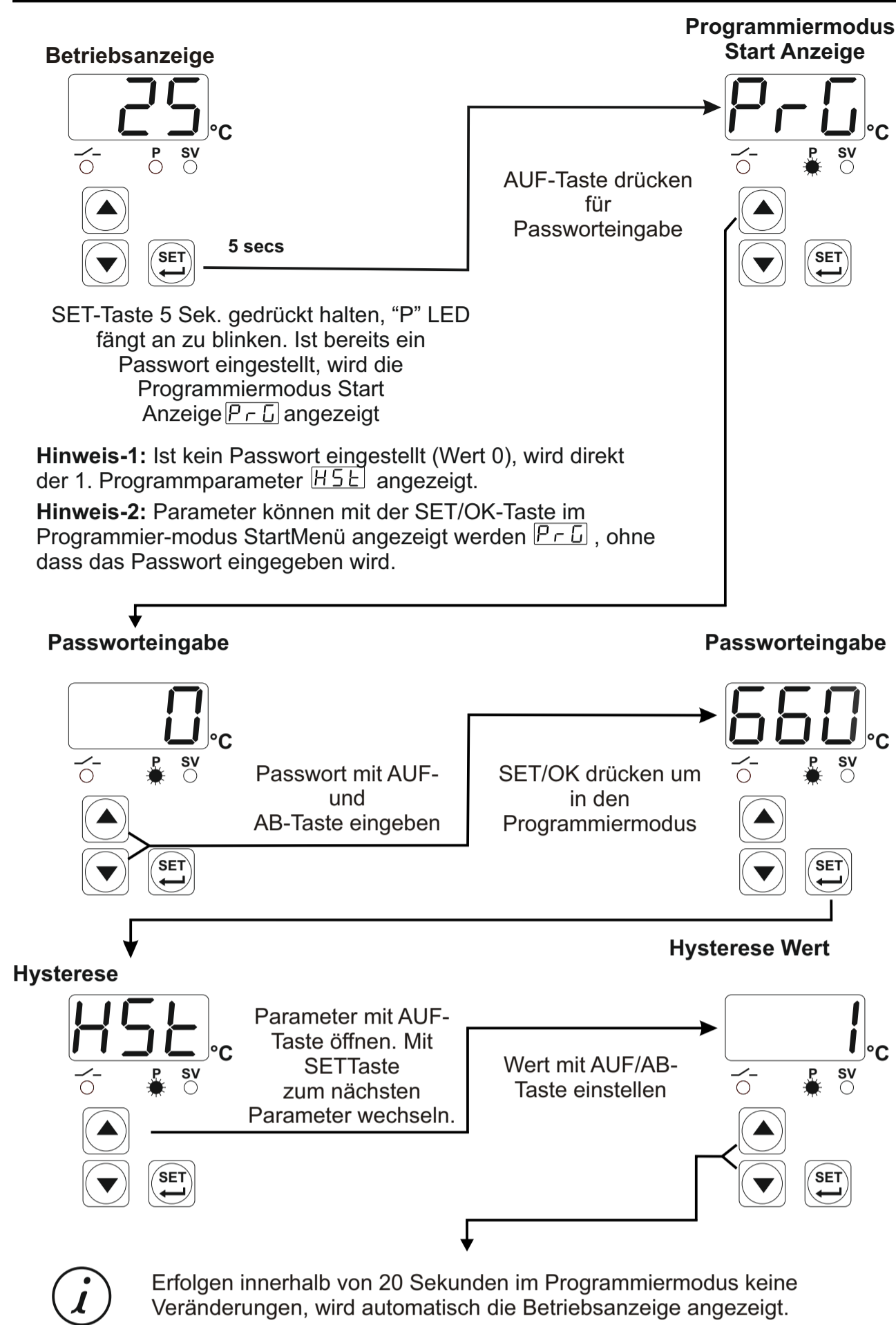
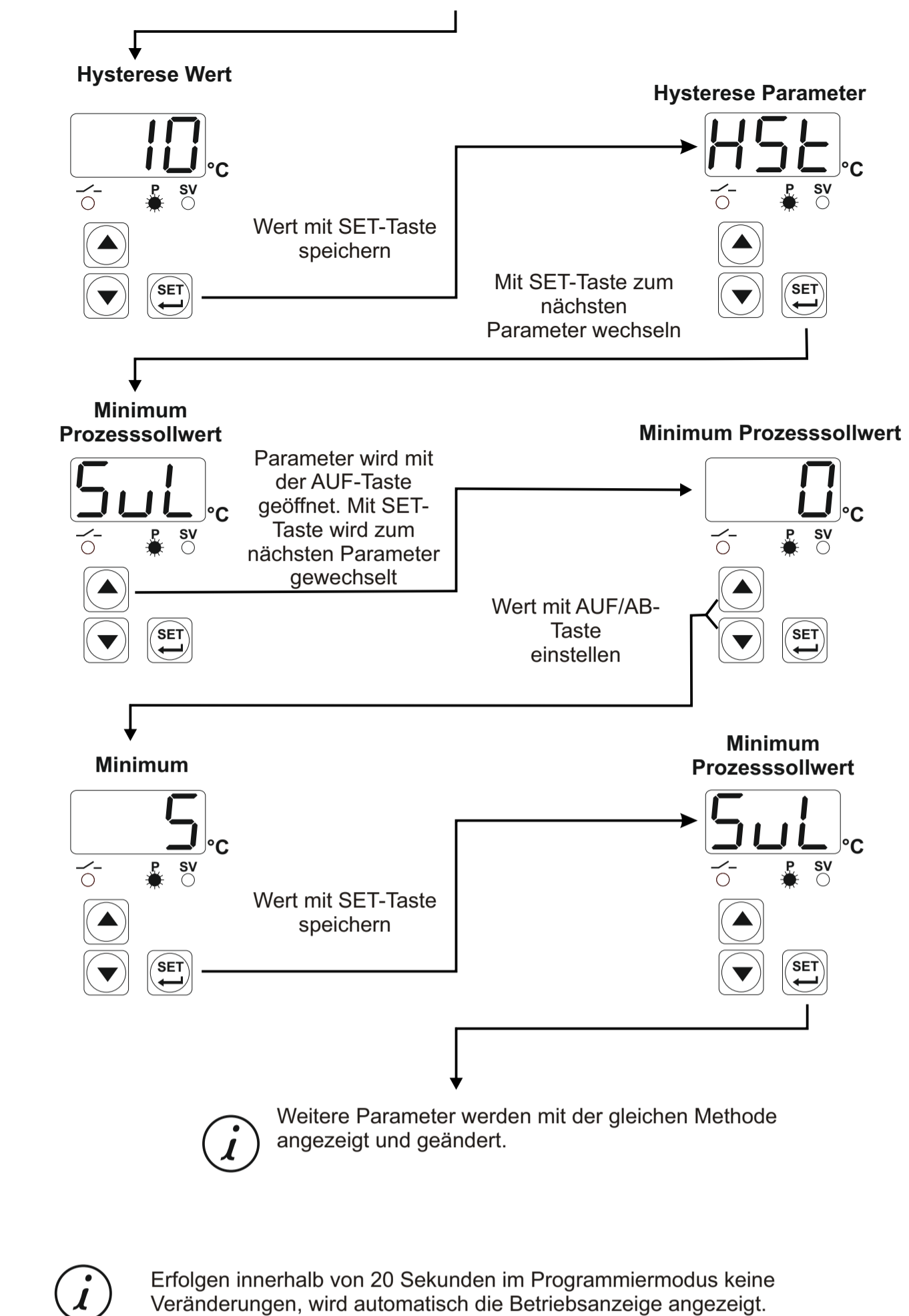


4.6 Programmiermodus Öffnen, Parameter Ändern und Speichern

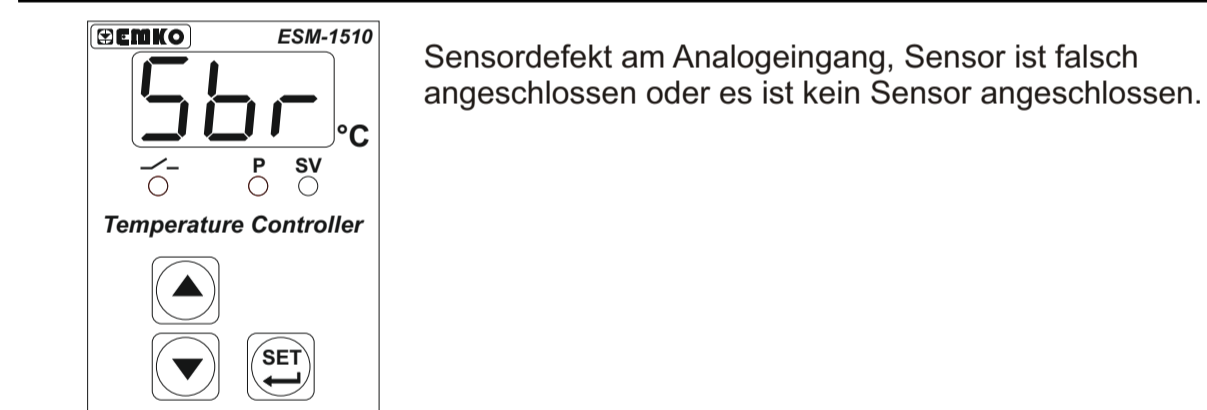


13



14

5. Fehlermeldungen ESM-1510 Temperaturregler



6. Bestellinformationen

ESM-1510	A	B	C	D	E	F	G	H	I	J	K	L	M	N	O	P	Q	R	S	T	U	V	W	X	Y	Z

Bitte erstellen Sie Ihren Bestellcode für ESM-1510 Temperaturregler mit Hilfe der angegebenen Informationen. Bitte alle Leerstellen im Bestellcode ausfüllen. Liegen Ihre Anforderungen außerhalb der angegebenen Spezifikation, nehmen Sie bitte Kontakt mit uns auf.

A	Versorgungsspannung
2	24V W (-15%, +10%) 50/60Hz
3	24V V (± 15%) 50/60Hz
4	115V V (± 15%) 50/60Hz
5	230V V (± 15%) 50/60Hz
8	10...30 V Z
9	Kundenspezifisch

BC	Sensortype	Bereich (°C)
05	J, Fe CuNi IEC584.1(ITS90)	0°C 800°C
10	K, NiCr Ni IEC584.1(ITS90)	0°C 999°C
11	PT 100, IEC751(ITS90)	-50°C 400°C
09	PT 100, IEC751(ITS90)	-19.9°C 99.9°C
12	PTC (Hinweis-1)	-50°C 150°C
15	PTC (Hinweis-1)	-19.9°C 99.9°C
14	PT 1000, IEC751(ITS90)	-50°C 400°C
13	PT 1000, IEC751(ITS90)	-19.9°C 99.9°C
18	NTC (Hinweis-1)	-50°C 100°C
19	NTC (Hinweis-1)	-19.9°C 99.9°C

Hinweis-1: Ist Sensor Typ PTC oder NTC (BC = 12, 15, 18, 19) ausgewählt, wird der Sensor mitgeliefert. Für Sensor Typ PTC muss (V = 0, 1, oder 2) oder für Typ NTC (V = 0, 3 oder 4) bei der Bestellung angegeben werden.

E	Ausgang-1
1	Relais (ohmsche Last 10 A@250 V V, 1 NO + 1NC)
2	SSR Steuerausgang (Maximum 15 mA@ 5 V Z)

V	Temp. Sensor mitgeliefert mit ESM 1510
0	Ohne
1	PTC-M6L40.K1.5 (PTC für Gase, 1.5 m Silikonkabel)
2	PTCS-M6L30.K1.5.1/8" (PTC für Flüssigkeiten, 1.5 m Silikonkabel)
3	NTC-M5L20.K1.5 (NTC Sensor, Thermoplast für Kühlanwendungen, 1.5 m Kabel)
4	NTC-M6L50.K1.5 (NTC Sensor, Edelstahl für Kühlanwendungen, 1.5 m Kabel)
9	Kundenspezifisch

15

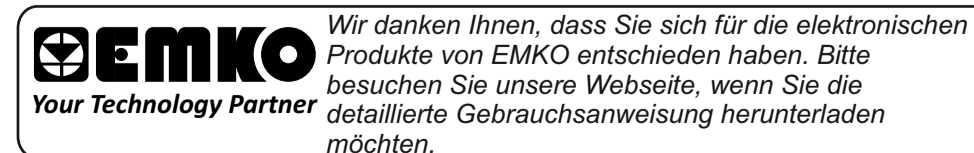
7. Spezifikation

Gerätetyp	: Temperaturregler
Gehäuse und Montage	: 86mm x 35mm x 59mm Plastikgehäuse für DIN-Schienenmontage
Schutzklasse	: IP20.
Gewicht	: ca. 0.14 Kg.
Umgebungsanforderungen	: Standard Innenbereich unter 2000 Höhenmeter nicht kondensierend.
Lager/Betriebstemperatur	: -40 °C bis +85 °C / 0 °C bis +50 °C
Lager/Betrieb Luftfeuchtigkeit	: 90 % max. (nicht kondensierend)
Installation	: DIN-Schienenmontage
Überspannungskategorie	: II.
Belastungsgrad	: II, Dienstraum oder Arbeitsplatz, nicht leitfähig
Betriebsbedingungen	: Kontinuierlich
Betriebsspannung	: 230 V V (± 15%) 50/60 Hz. 1.5 VA 115 V V (± 15%) 50/60 Hz. 1.5 VA 24 V V (± 15%) 50/60 Hz. 1.5 VA 24 V W (- 15%, + 10%) 50/60 Hz. 1.5 VA 10...30 V Z 1.5 W
Temperatursensor Eingänge	: NTC, PTC, TC, RTD
Eingang Typ NTC	: NTC (10 k @ 25 °C)
Eingang Typ PTC	: PTC (1000 @ 25 °C)
Thermoelement Typen	: J, K (IEC584.1)(ITS90)
Widerstandsthermometer Typen	: PT-100, PT-1000 (IEC751)(ITS90)
Genauigkeit	: ±1% Vollaussschlag
Kaltkompensation	: Automatisch ± 0.1°C/1°C.
Sensorüberwachung	: Fehlermeldung in Anzeige
Abtastfrequenz	: 3 pro Sekunde
Steuerart	: ON/OFF
Relaisausgang	: ohmsche Last 5 A@250 VAC
Lebensdauer	: 100.000 Schaltungen (Volllast)
Optional SSR Steuerausgang	: Maximum 15 mA@5 VDC
Anzeige	: 9 mm rote 3-stellige LED Anzeige
LED	: SV (grün), OUT (rot), P(rot) 3mm
Zertifizierungen	: GOST-R, CE

8. Sonstige Angaben

Herstellerangaben:
Emko Elektronik Sanayi ve Ticaret A.Ş.
Demirtaş Organize Sanayi Bölgesi Karanfil Sk. No:6 16369 BURSA
Tel : +90 224 261 1900
Fax : +90 224 261 1912

Vertrieb Deutschland:
TDE Instruments GmbH
Gewerbestraße 8, D-71144 Steinenbronn
Telefon: +49 7157-20801
Internet: www.tde-instruments.de



16

ESM-1510 DIN-Schienenmontage



ESM-1510 DIN-Schienenmontage Digitaler ON/OFF Temperaturregler

- 3-stellige Anzeige
- PTC Eingang oder NTC Eingang oder Type J Thermoelement oder Type K Thermoelement oder PT-100 Eingang oder PT-1000 Eingang (muss bei Bestellung angegeben werden)
- ON/OFF Temperatursteuerung
- Heiz- oder Kühlfunktion wählbar
- Hysteresis
- Einstellbare Temperatur Offset-Werte
- Einstellbare Minimum und Maximum Sollwerte
- Relais oder SSR Steuerausgang
- Funktion einstellbar auf ein, aus oder zyklisch im Fall eines Sensordefekts
- Kompressorschutz durch einstellbare Pausenzeiten
- Passwortschutz für Programmeinstellungen

Instruction Manual, DE ESM-1510 TDE 2014-10

1.3 Installation

Vor Gerätemontage, bitte die Gebrauchsanweisung und die nachstehenden Hinweise lesen.

Im Lieferumfang enthalten sind:

- 1 Gerät
- 2 Befestigungsteile
- Gebrauchsanweisung

Vor Montage das Gerät visuell prüfen, ob das Gerät während der Beförderung beschädigt wurde. Die Montage und Inbetriebnahme muss durch geschultes Personal ausgeführt werden. Dies unterliegt der Verantwortung des Käufers.

Falls aufgrund eines Fehlers oder einer Störung des Geräts eine Gefahr bestehen sollte, Spannungsversorgung abschalten und alle elektrischen Verbindungen zum Gerät entfernen.

Standardmäßig wird das Gerät ohne Netzschalter und ohne Sicherung ausgeliefert. Bei Bedarf müssen diese vom Anwender selbst angebracht werden. Es muss eine zum Gerät passende Versorgungsspannung verwendet werden, um Fehlfunktionen und Schäden zu vermeiden. Um einen elektrischen Schock und ähnliche Unfälle zu vermeiden, darf das Gerät vor Abschluss der Verkabelung nicht mit Spannung versorgt werden. An dem Gerät keine Veränderungen vornehmen, und das Gerät nicht reparieren. Eingriffe am Gerät können fehlerhafte Funktion, Beschädigung des Geräts oder angeschlossener Geräte, elektrische Schocks und Feuer auslösen.

Das Gerät darf unter keinen Umständen in der Nähe von brennbaren und explosiven Gasen verwendet werden. Die Schalttafelanschnitte können scharfe Kanten aufweisen, welche bei der Montage des Geräts Schnittverletzungen verursachen können. Bitte treffen Sie die erforderlichen Vorsichtsmaßnahmen.

Es ist wichtig, dass das Gerät mit den mitgelieferten Befestigungsteilen montiert wird. Das Gerät nicht mit ungeeigneten Teilen montieren. Achten Sie darauf, dass das Gerät während der Montage nicht herunterfällt.

Es unterliegt Ihrer Verantwortung, wenn das Gerät nicht, wie in dieser Anleitung beschrieben, verwendet wird.

1.4 Garantie

2 Jahre Garantieschutz gegen Material- und Verarbeitungsfehler. Diese Garantie wird mit dem Vorbehalt gewährleistet, dass der Kunde den in Garantieschein und Bedienungsanleitung erwähnten Pflichten nachkommt.

1.5 Instandhaltung

Das Gerät muss durch geschultes Personal gewartet werden. Vor dem Zugriff auf Innenteile, alle stromführenden Leitungen trennen. Gerät nicht mit auf Kohlenwasserstoff basierenden Lösungsmitteln (wie Benzin, Trichlorethylen etc.) reinigen. Das Reinigen mit diesen Lösungen kann die mechanische Sicherheit des Geräts vermindern. Verwenden Sie ein mit Ethylalkohol oder Wasser benetztes Tuch, um das Plastikgehäuse außen zu reinigen.

1. Einleitung

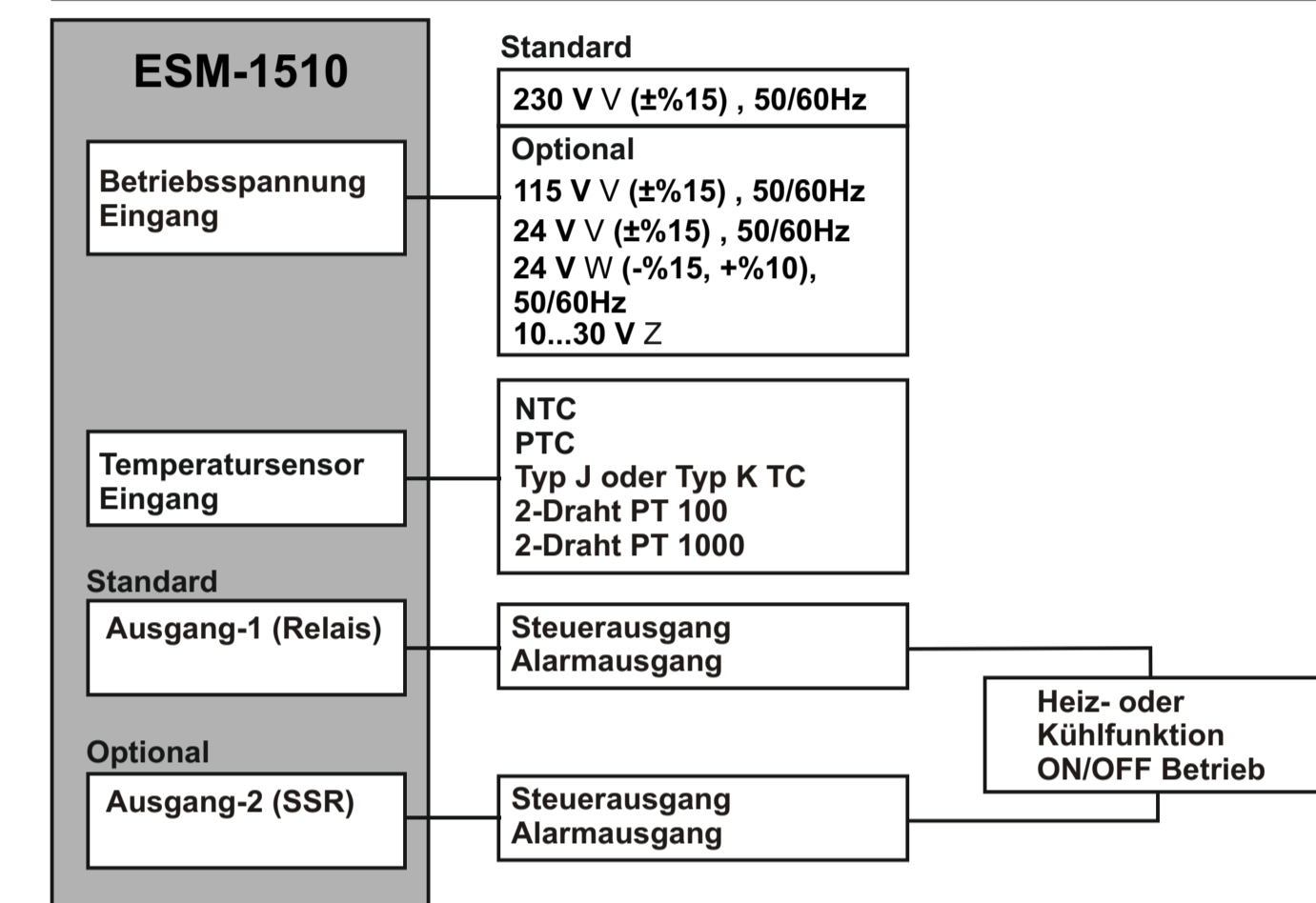
Der Temperaturregler ESM-1510 ist ein ON/OFF Temperaturregler, welcher mit programmierbaren Min./Max Werten und Ausgangsrelais für Heiz- und Kühlanwendungen verwendet wird. Einige Anwendungsbereiche sind:

Anwendungsbereiche	Anwendungen
Glasindustrie	Heizung
Nahrungsmittelindustrie	Industriebackofen
Kunststoffverarbeitung	Brutschrank
Petrochemie	Lager
Textil-, Automobilindustrie	Klimatisierung
Maschinenbau	etc...
etc...	

1.1 Betriebsbedingungen

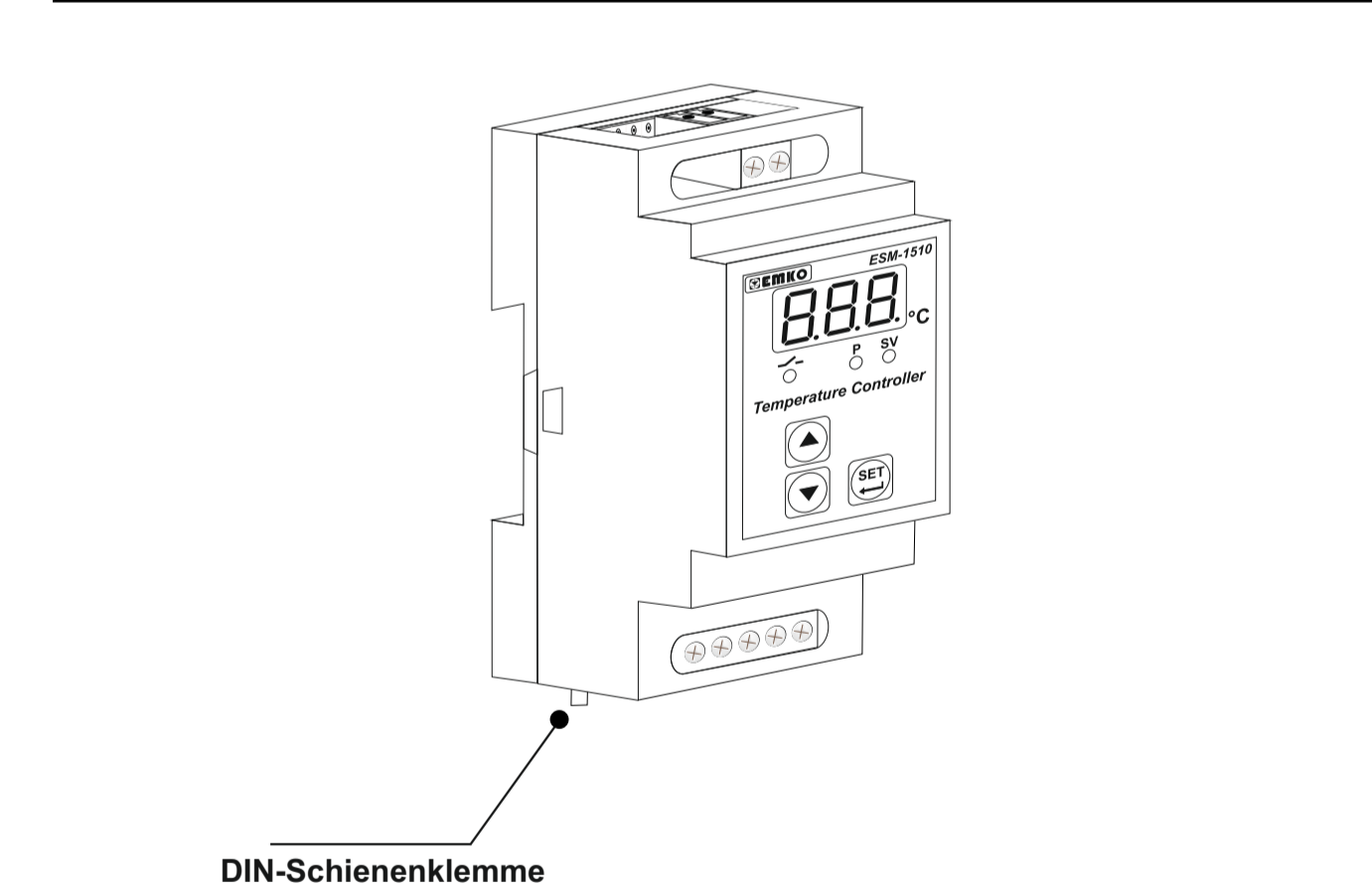
Betriebstemperatur:	0 bis 50 °C
Max. Luftfeuchtigkeit:	90% Rh (nicht-kondensierend)
Höhe:	Up bis 2000 m.
Verbotene Betriebsbedingungen:	Korrodierende Umgebung, explosionsgefährdete Umgebung, Heimanwendungen (Dieses Produkt ist nur für den industriellen Gebrauch geeignet)

1.2 Generelle Eigenschaften

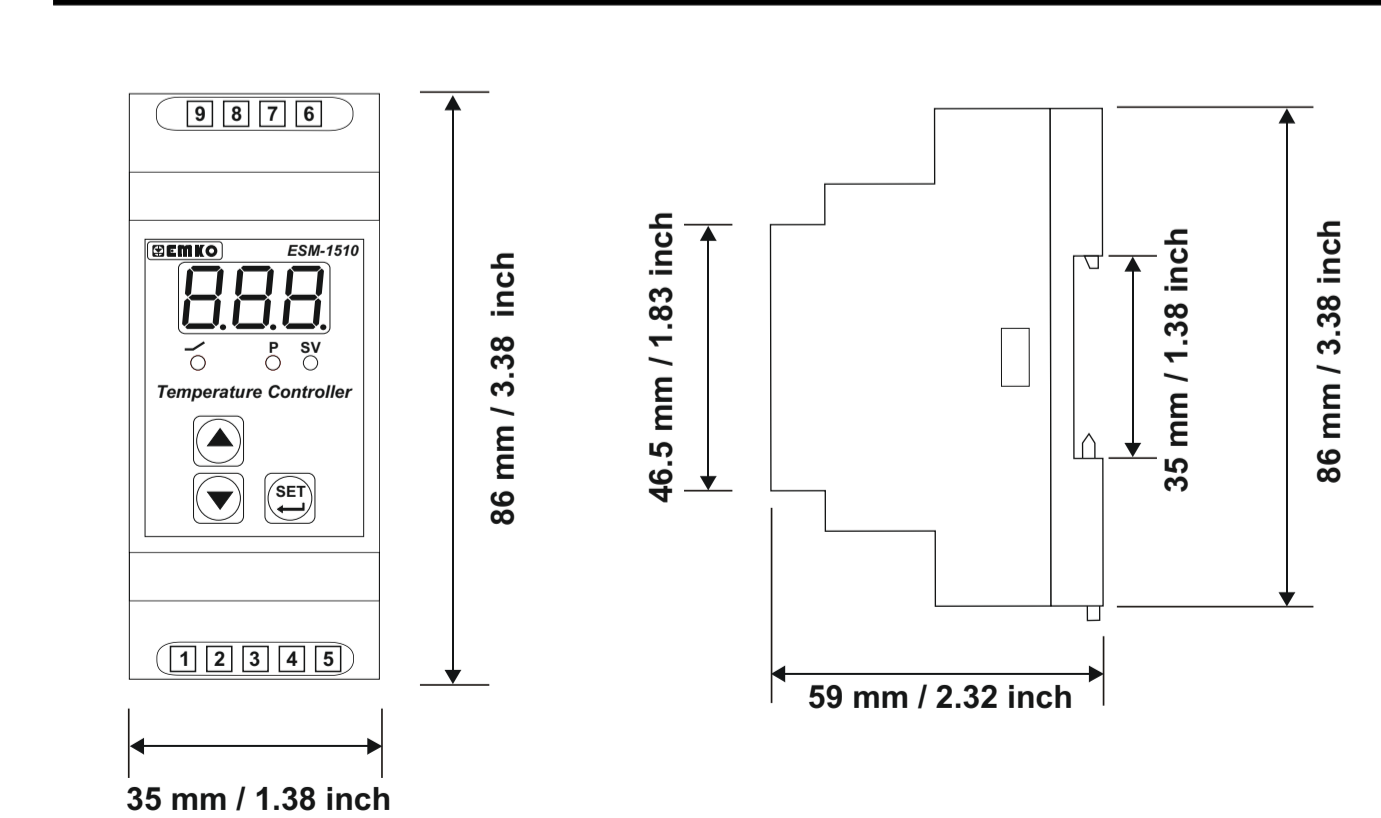


2

2. Generelle Beschreibung



2.1 Vorderansicht und Abmessungen ESM-1510 Temperaturregler



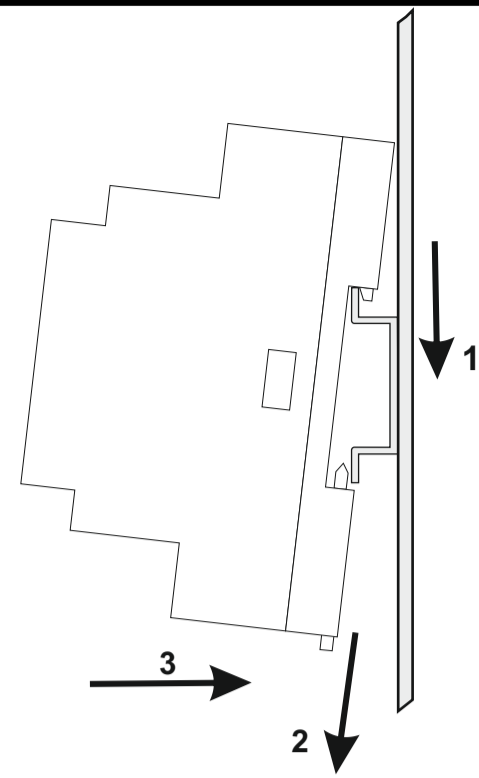
3

4

2.2 Montage auf DIN-Schiene

Das Gerät ist für die DIN-Schiene-montage konzipiert.

- 1- Gerät auf Oberseite der DIN-Schiene einhängen.
- 2- Klemme mit einem Schraubenzieher nach unten ziehen.
- 3- Gerät auf Unterseite der Schiene einhängen und Klemme einrasten.

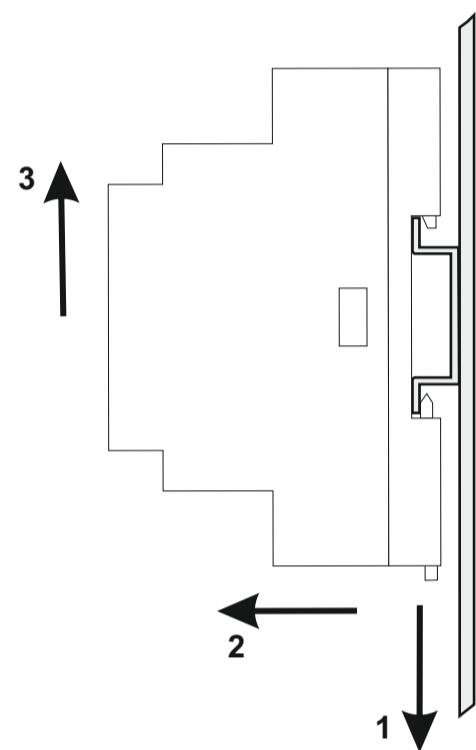


Vor der Montage müssen alle am Gerät anliegenden stromführenden Leitungen entfernt werden.

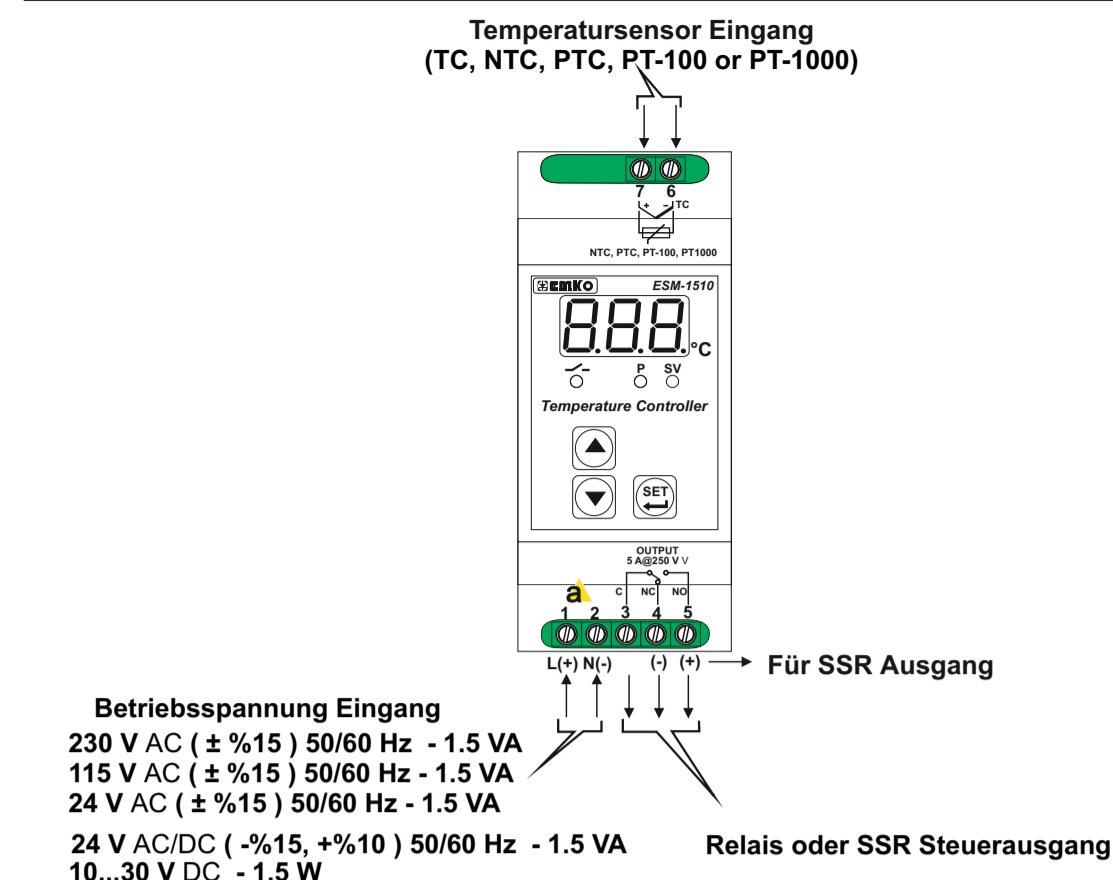
2.3 Demontage von DIN-Schiene

Vor der Demontage müssen alle am Gerät anliegenden stromführenden Leitungen entfernt werden.

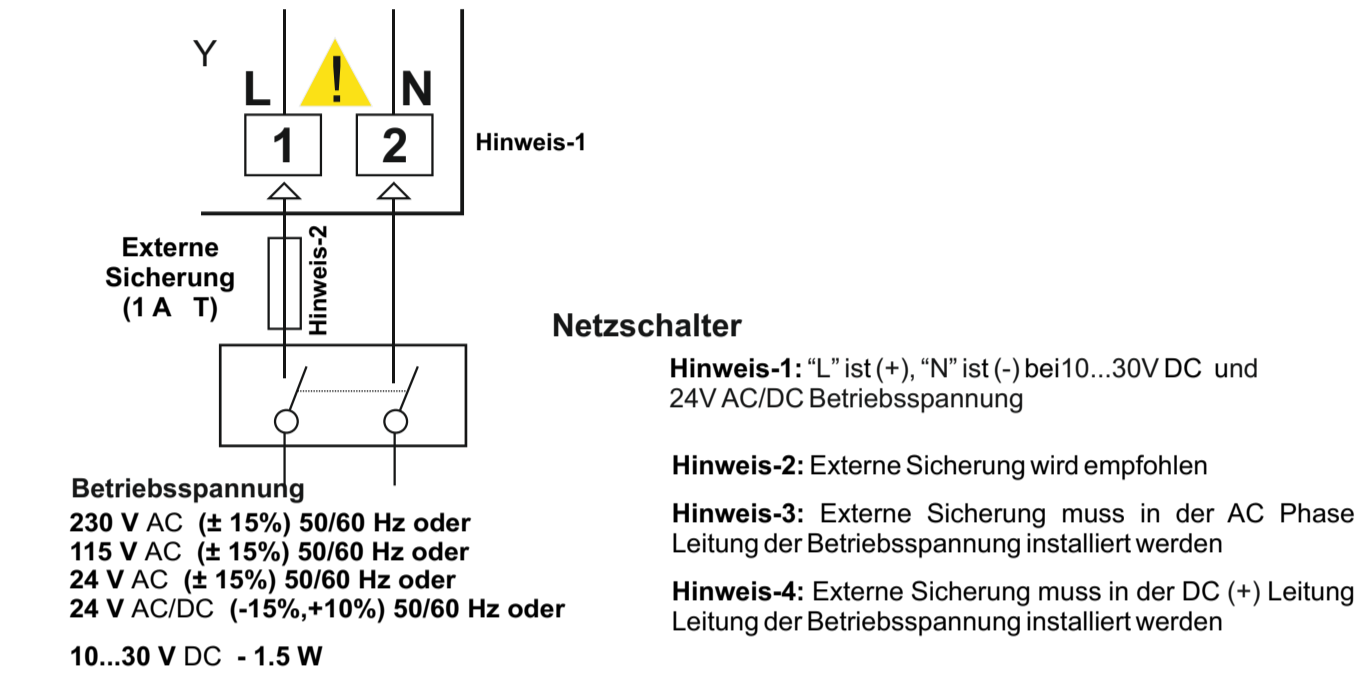
- 1- Klemme mit einem Schraubenzieher nach unten ziehen.
- 2- Gerät an Unterseite der Schiene aushängen.
- 3- Gerät an Oberseite der DIN-Schiene aushängen.



3. Anschlussdiagramm



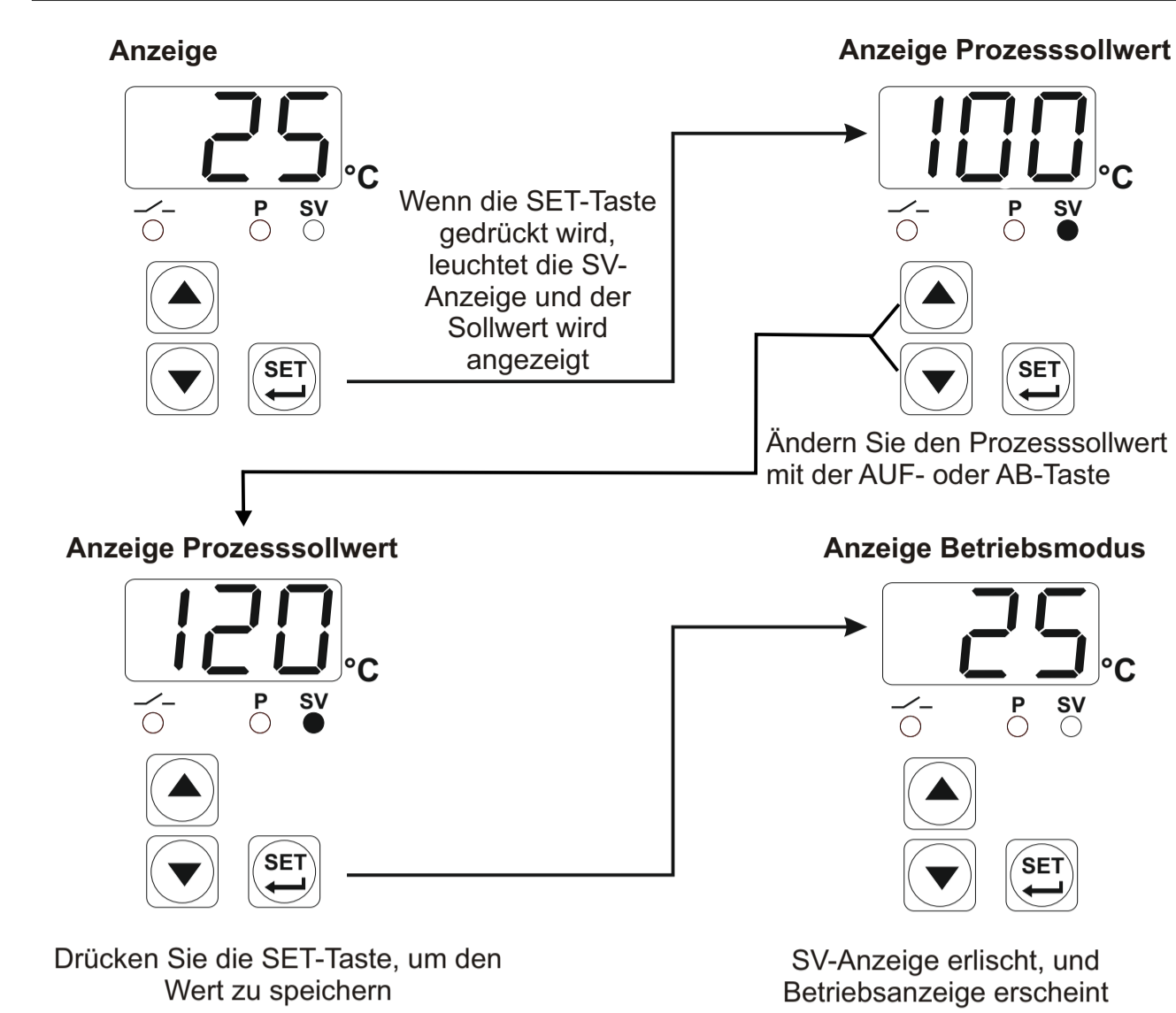
3.1 Anschlüsse Betriebsspannung



Stellen Sie sicher, dass die verwendete Betriebsspannung dieselbe ist, wie auf dem Gerät angegeben. Schalten Sie die Betriebsspannung erst ein, nachdem alle elektrischen Verbindungen angeschlossen sind. Eine sorgfältige Kontrolle minimiert die Gefahr von Beschädigungen und von Unfällen durch Verwenden der falschen Betriebsspannung.

Das Gerät hat keinen Netzschalter oder Sicherung. Ein Netzschalter und eine Sicherung müssen zusätzlich in der Leitung der Betriebsspannung angebracht werden. Netzschalter und Sicherung müssen so installiert werden, dass diese vom Anwender leicht zu erreichen sind. Der Netzschalter muss 2-polig sein, um Phase und Neutral zu trennen. An dem Netzschalter muss erkennbar sein, ob das Gerät ein- oder ausgeschaltet ist.

4.2 Sollwerteinstellungen

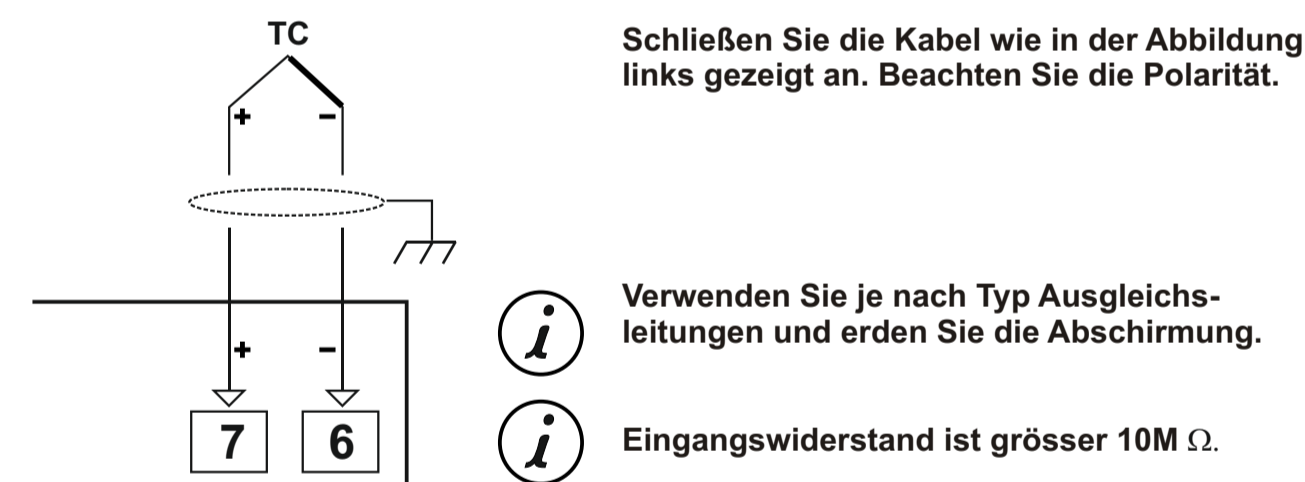


Der Sollwert kann zwischen Minimum $\underline{5uL}$ und Maximum $\underline{5uH}$ eingestellt werden. Diese Einstellungen werden im Programmiermodus vorgenommen.

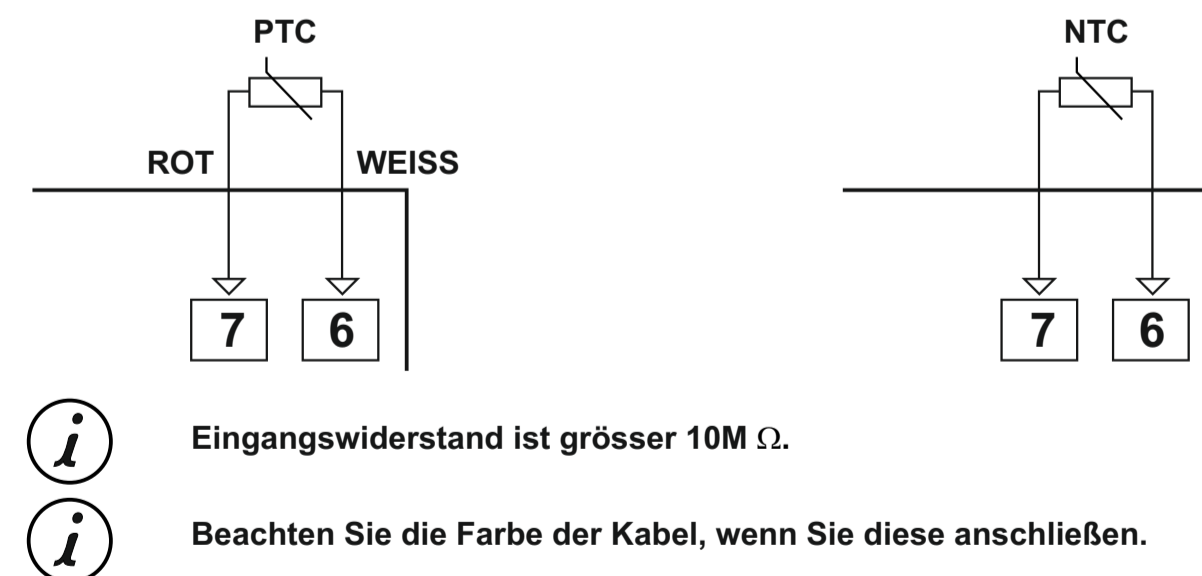
Erfolgen innerhalb von 20 Sekunden im Sollwertmodus keine Veränderungen, wird automatisch die Betriebsanzeige angezeigt.

3.2 Anschluss Temperatursensor

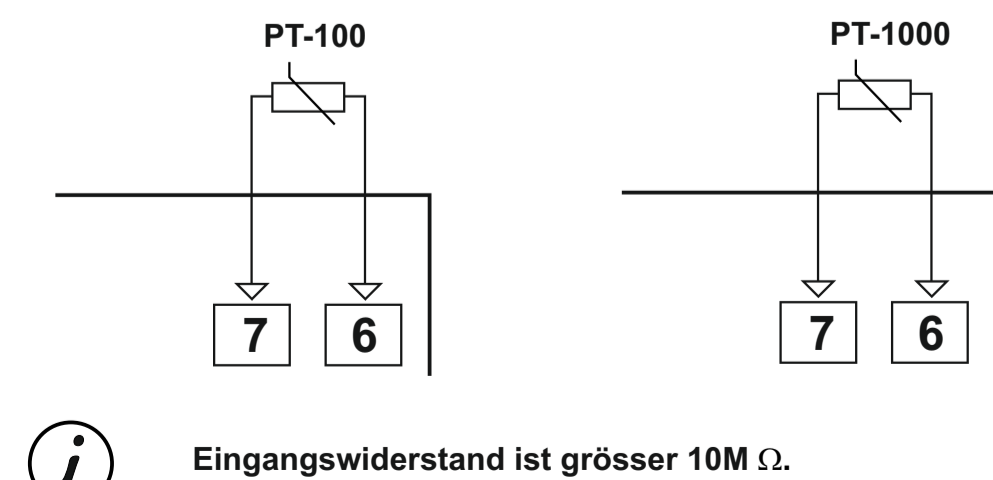
3.2.1 TC (Thermoelement) Anschlüsse



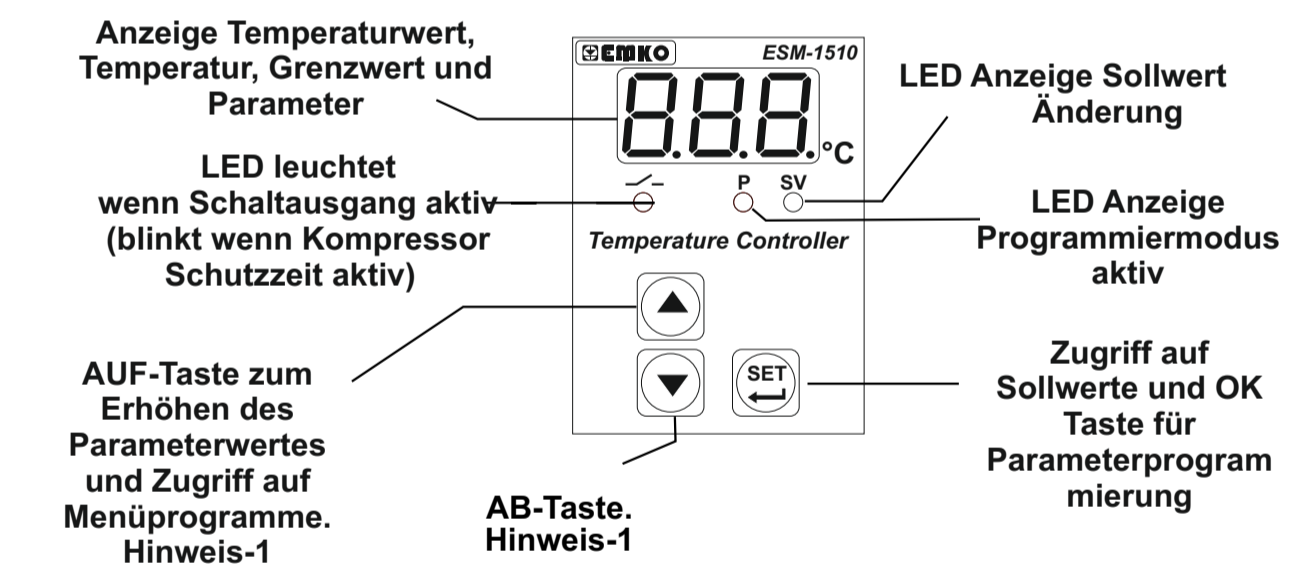
3.2.2 PTC und NTC Anschlüsse



3.2.3 PT-100 und PT-1000 Anschlüsse



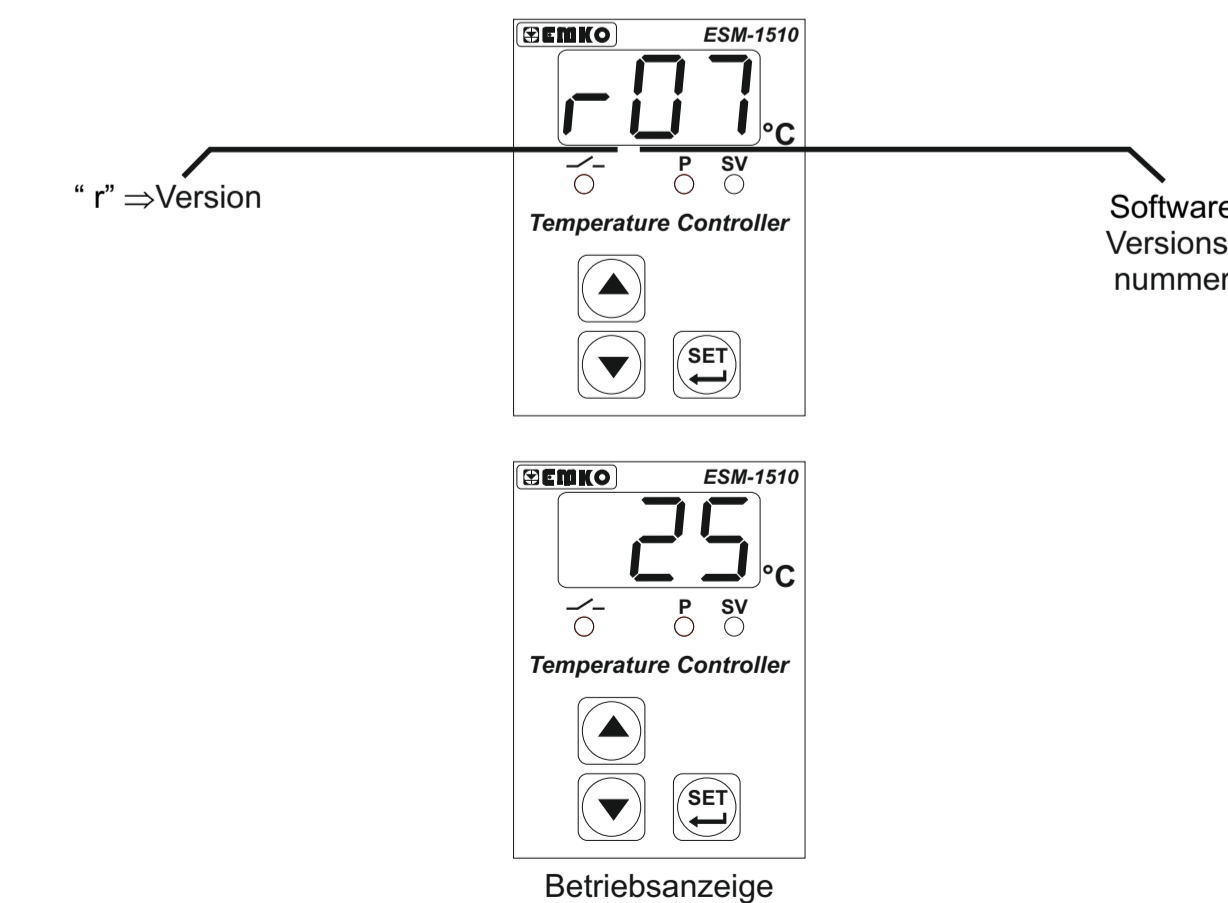
4. Fronttafel



Hinweis-1: Werden die Taste AUF- bzw. AB länger als 5 s gedrückt gehalten, so nimmt die Veränderungsgeschwindigkeit zu (Zehner-/Hunderterdekaden).

4.1 Erkennung Softwareversion

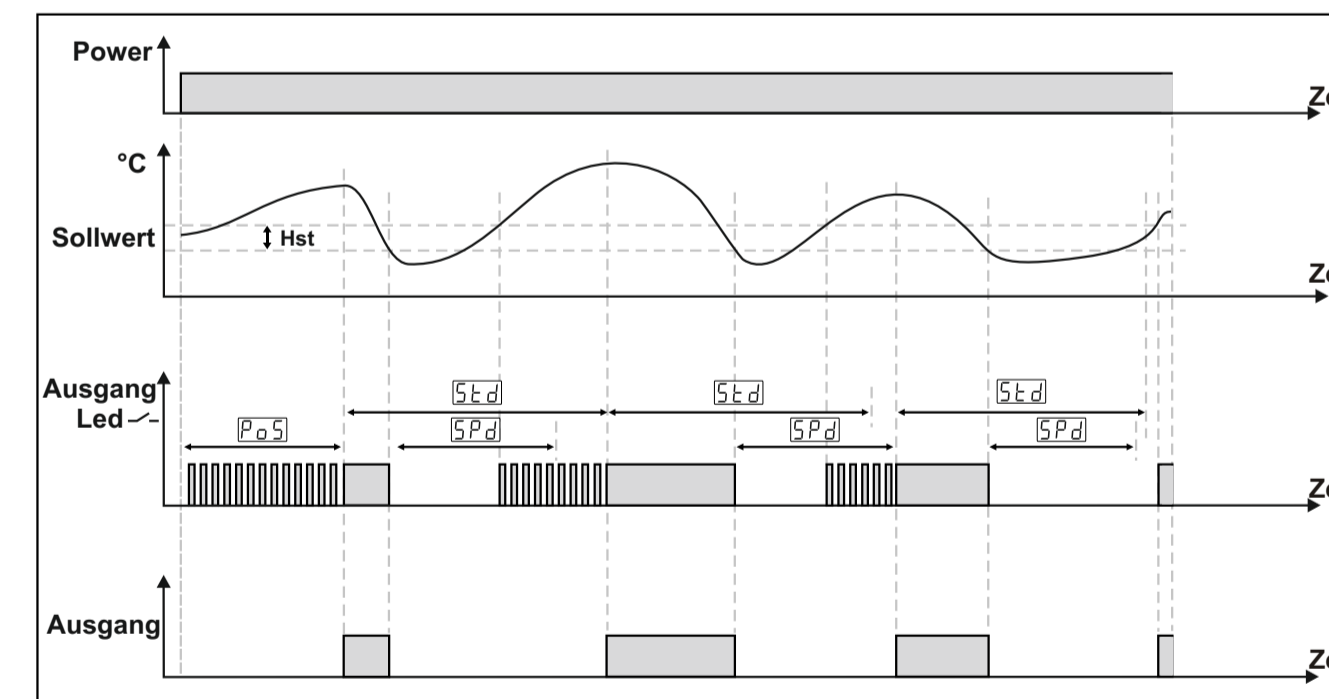
Nach Einschaltung der Versorgungsspannung wird die Softwareversionsnummer im Display angezeigt.



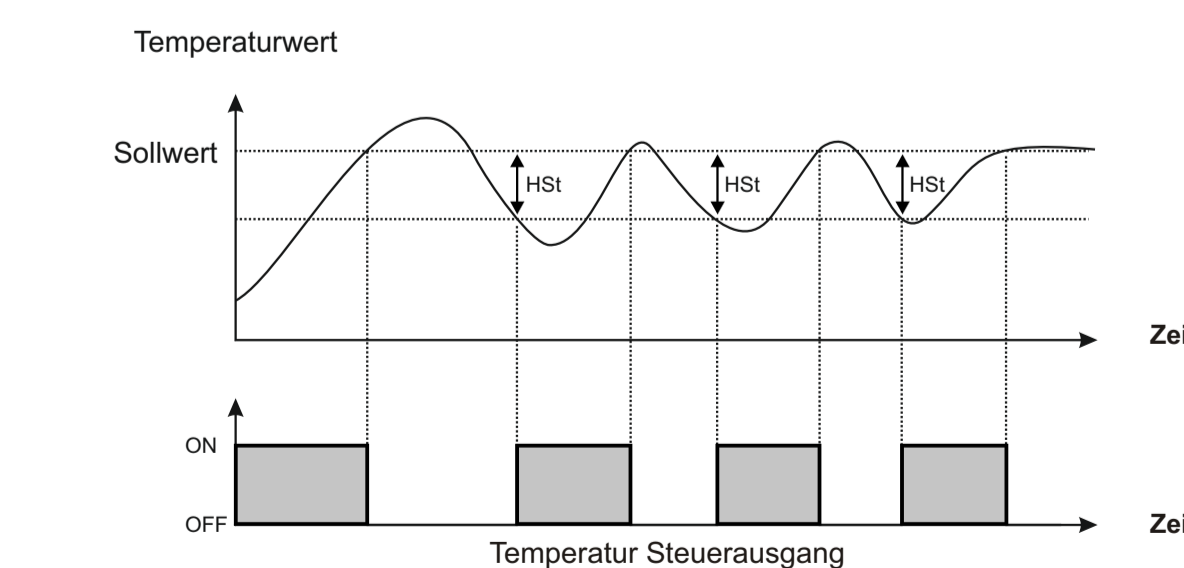
Sollten bei Inbetriebnahme des Gerätes unerwartete Situationen entstehen, schalten Sie die Energieversorgung aus und informieren ein dafür qualifiziertes Bedienpersonal.

4.4 Betriebsablauf ESM-1510 Temperaturregler

1-1st Betriebsart $\underline{HCS} = 1$ (Kühlfunktion), Einschaltverzögerung nach Einschalten des Geräts $\underline{POS} \geq 1$, Kompressor Stop/Start Einschaltverzögerung $\underline{SPD} \geq 1$ und Kompressor Stop/Start Einschaltverzögerung $\underline{STD} \geq 1$;



2- 1st Betriebsart $\underline{HCS} = 0$ (Heizfunktion),



Mit dem ON/OFF Steueralgorithmus wird durch Schalten des Steuerausgangs versucht, die Temperatur gleich dem Sollwert zu halten. ON/OFF gesteuerte Systeme oszillieren kontinuierlich. Um diesen Zyklus zu reduzieren, wird ein Toleranzbereich unterhalb oder um den Sollwert definiert. Dieser Toleranzbereich wird Hysterese (Hst) genannt. Die Schaltvorgänge des Steuerausgangs sind oben dargestellt.

4.3 Programm Parameter

- HSE** Hysterese Parameter für Ausgang (Voreinstellung = 1)
1 bis 100 °C für TC Type Geräte,
1 bis 100 °C für PT-100 (-50°C, 400°C) und PT-1000 (-50°C, 400°C),
0,1 bis 10,0 °C für PT-100 (-19,9°C, 99,9°C) und PT-1000 (-19,9°C, 99,9°C),
1 bis 20 °C für PTC (-50°C, 150°C) und NTC (-50°C, 100°C),
0,1 bis 10,0 °C für PTC (-19,9°C, 99,9°C) und NTC (-19,9°C, 99,9°C)
- 5uL** Minimum Prozesssollwert (Default=Minimum Skalenbereich)
Einstellbar von Minimum Skalenbereich bis Maximum Prozesssollwert $\underline{5uH}$
- 5uH** Maximum Prozesssollwert (Voreinstellung = Maximum Skalenbereich)
Einstellbar von Minimum Prozesssollwert $\underline{5uL}$ bis Maximum Skalenbereich
- oFL** Offset (Voreinstellung = 0)
-100 bis 100 °C für TC Type Geräte,
-100 bis 100 °C für PT-100 (-50°C, 400°C) und PT-1000 (-50°C, 400°C),
-10,0 bis 10,0 °C für PT-100 (-19,9°C, 99,9°C) und PT-1000 (-19,9°C, 99,9°C),
-20 bis 20 °C für PTC (-50°C, 150°C) und NTC (-50°C, 100°C),
-10,0 bis 10,0 °C für PTC (-19,9°C, 99,9°C) und NTC (-19,9°C, 99,9°C)
- HCS** Betriebsart (Voreinstellung=0)
 0 Heizfunktion
 1 Kühlfunktion
- POS** Einschaltverzögerung nach Einschalten des Geräts (Voreinstellung = 0)
Wird das Gerät eingeschaltet, startet der Kompressor nach der eingestellten Zeit. Der Wert kann zwischen 0 und 20 Minuten eingestellt werden.
- SPD** Kompressor Stop/Start Einschaltverzögerung (Voreinstellung = 0)
Ist der Kompressor inaktiv, startet der Kompressor nach der eingestellten Zeit. Der Wert kann zwischen 0 und 20 Minuten eingestellt werden.
- STD** Kompressor Stop/Start Einschaltverzögerung (Voreinstellung = 0)
Schaltet der Kompressor ab, startet der Kompressor erneut frühestens nach der eingestellten Zeit. Der Wert kann zwischen 0 und 20 Minuten eingestellt werden.
- PdF** Sensordefekt (Voreinstellung = 0)
 0 Kompressor ist inaktiv
 1 Kompressor ist aktiv
 2 Kompressor arbeitet zyklisch entsprechend den Zeiteinstellungen \underline{Pon} und \underline{Pof}
- Pon** Kompressor ist aktiv für die eingestellte Zeit bei einem Sensordefekt (Voreinstellung = 0) Ist der Sensordefekt Parameter \underline{PdF} auf $\underline{1}$ eingestellt, ist der Kompressor über den eingestellten Zeitbereich von 0 bis 99 Minuten aktiv.
- Pof** Kompressor ist inaktiv für die eingestellte Zeit bei einem Sensordefekt (Voreinstellung = 0) Ist der Sensordefekt Parameter \underline{PdF} auf $\underline{2}$ eingestellt, ist der Kompressor über den eingestellten Zeitbereich von 0 bis 99 Minuten inaktiv.
- PAS** Passwort (Voreinstellung = 0)
Das Passwort schützt den Programmiermodus vor unbefugtem Zugriff. Der Wert kann zwischen 0 und 999 eingestellt werden. Ist der Wert 0, ist der Passwortschutz inaktiv.
 \underline{POS} , \underline{SPD} , \underline{STD} , \underline{PdF} , \underline{Pon} und \underline{Pof} sind nur anwählbar, wenn der Betriebsmodus auf "Kühlfunktion" eingestellt ist. Ist der Betriebsmodus auf "Heizfunktion" eingestellt, werden diese Menüpunkte übersprungen.

4.5 Diagramm Programmiermodus

