

EMKO
PID-REGLER MIT UNIVERSALEINGANG
ESM-XX30



ESM-4430, ESM-7730, ESM-9930, ESM-4930, ESM-9430
PID-REGLER mit Universal Eingängen

- 4-stellige Prozess Anzeige (PV) und 4-stellige Programm (SV) Anzeige
- Messeingang für (TC, RTD, mV DC, V DC, mA DC)
- Dual- oder Multipunkt Kalibrierung für Spannung und Strom Eingänge
- Programmierbare ON/OFF, P, PI, PD und PID Regelmethode
- Anpassung der PID-Koeffizienten auf das System mit Auto- und Selbst abgleich
- Manuelle/automatische Modusauswahl für Regelausgänge
- Stoßfreie Umschaltung
- Programmierbare Heiz-, Kühl- und Alarmfunktionen für die Steuerausgänge

SPEZIFIKATIONEN Prozess Eingänge:

Universaleingänge: TC, RTD, DC Spannung/Strom
 Thermoelement (TC): L(DIN 43710), J, K, R, S, T, B, E und N (IEC584.1)(ITS90), C (ITS90)
 Thermoelement (RTD): PT-100 (IEC751)(ITS90)
 DC Eingabe : mV, V, mA

Messbereich : Für Eingabtyp und Messbereich Auswahl siehe Tabelle-1.

Genauigkeit: ± 0.25% des Skalendwertes, Für Thermoelement, mV, V, mA

Kaltstellen-Kompensation: Automatisch ±0.1°C/1°C

Leitungskompensation: Maximal 10 Ohm

Sensorbruchsicherung: Anzeige über Skala

Ausleseintervall: alle 3 Sekunden

Eingabefilter: 0.00 bis 900.0 Sekunden einstellbar.

Regelungsart: programmierbar für ON/OFF, P, PI, PD oder PID durch den Benutzer

AUSGANG

Standard Relaisausgänge: Zwei 5A@250VAC (ohmsche Last für 100.000 Schaltzyklen). Der Benutzer kann es für Steuerung- oder Alarmausgang programmieren.

SSR-Treiberabgabe: maximal 17mA@25VDC

Versorgungsspannung:

100-240VAC/ 50/60 Hz (-15%;+10%) - 6VA

24VAC 50/60 Hz (-%15 ; +10%) - 6VA

24VDC (-15% ; +10%) - 6W

(Versorgungsspannung bei der Bestellung angeben)

ANZEIGE

Prozessanzeige:

- | | |
|-------------------|---------------------------|
| ESM-4430: 10.1 mm | rot 4-stellig LED-Anzeige |
| ESM-4930: 13.2 mm | rot 4-stellig LED-Anzeige |
| ESM-7730: 13.2 mm | rot 4-stellig LED-Anzeige |
| ESM-9930: 19 mm | rot 4-stellig LED-Anzeige |
| ESM-9430: 10.1 mm | rot 4-stellig LED-Anzeige |

Anzeige für Sollwert:

- | | |
|-------------------|----------------------------|
| ESM-4430: 8 mm | grün 4-stellig LED-Anzeige |
| ESM-4930: 8 mm | grün 4-stellig LED-Anzeige |
| ESM-7730: 9.1 mm | grün 4-stellig LED-Anzeige |
| ESM-9930: 10.8 mm | grün 4-stellig LED-Anzeige |
| ESM-9430: 8 mm | grün 4-stellig LED-Anzeige |

LED-Anzeigen: AT(Autotuning), M (manueller Betrieb), A (automatischer Betrieb), PSET / ASET1 / ASET2 (Prozess oder Alarm Einstellungen), LEDs, PO AO1, AO2 (Prozess oder Alarm Status), °C /°F / V LEDs (Einheiten LEDs).

BETRIEBSBEDINGUNGEN

Betriebstemperatur: 0...50°C

Feuchtigkeit : 0-90%RH (ohne Kondensation)

Schutzart : von vorne Ip65, von hinten IP20

Montage: Gehäusemontage Typ 1

Installation: Feste Installation Kategorie II

Überspannungskategorie: II

Verschmutzungsgrad: II, Büro oder Arbeitsplatz, nicht leitende Verschmutzung

Gewicht:

ESM-4430 : 170 g

ESM-4930 : 230 g

ESM-7730 : 230 g

ESM-9930 : 320 g

ESM-9430 : 230 g

Maße / Frontfelausschnitt:

ESM-4430 : (48 x 48mm, Tiefe:87.5 mm) / (46 x 46mm)

ESM-4930 : (96 x 48mm, Tiefe:86.5 mm) / (92 x 46mm)

ESM-7730 : (72 x 72mm, Tiefe:87.5 mm) / (69 x 69mm)

ESM-9930 : (96 x 96mm, Tiefe:87.5 mm) / (92 x 92mm)

ESM-9430 : (48 x 96mm, Tiefe:86.5 mm) / (46 x 92mm)

Mindestabstand zwischen Plattenausschnittzentren:

ESM-4430 : X=65mm, Y=65mm

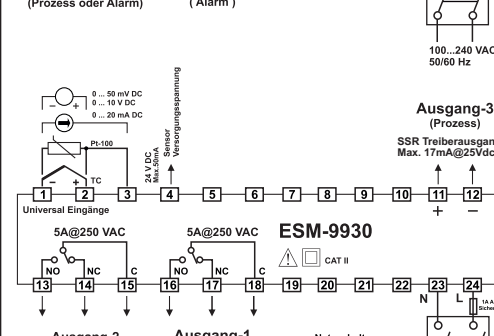
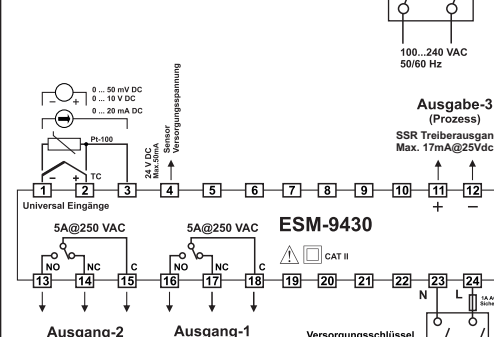
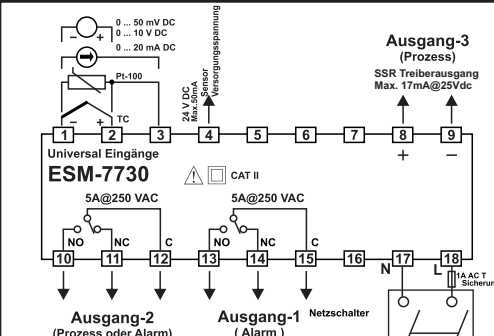
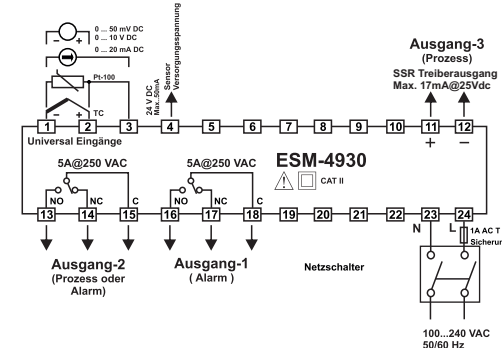
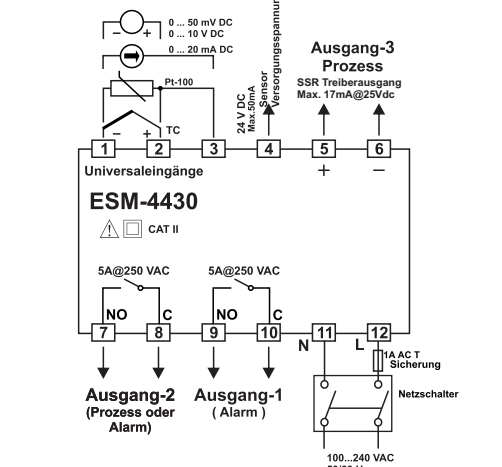
ESM-4930 : X=129mm, Y=65mm

ESM-7730 : X=97mm, Y=97mm

ESM-9930 : X=129mm, Y=129mm

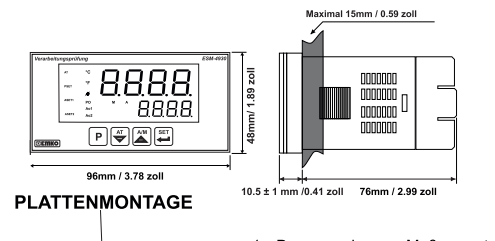
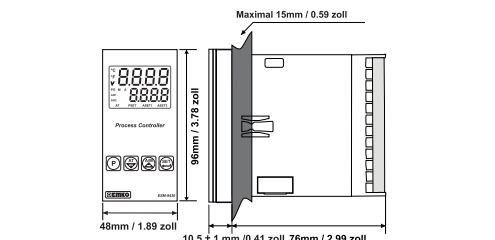
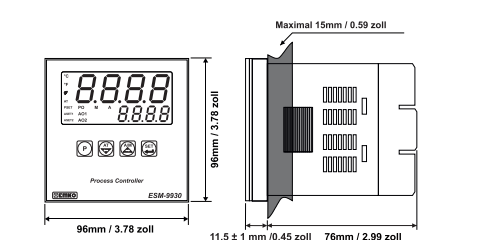
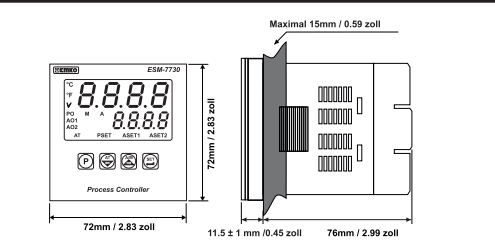
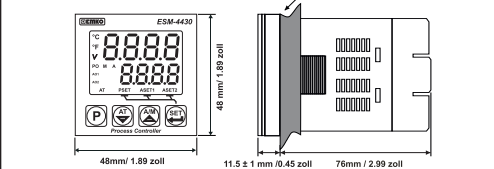
ESM-9430 : X=65mm, Y=129mm

Elektrische Anschlüsse



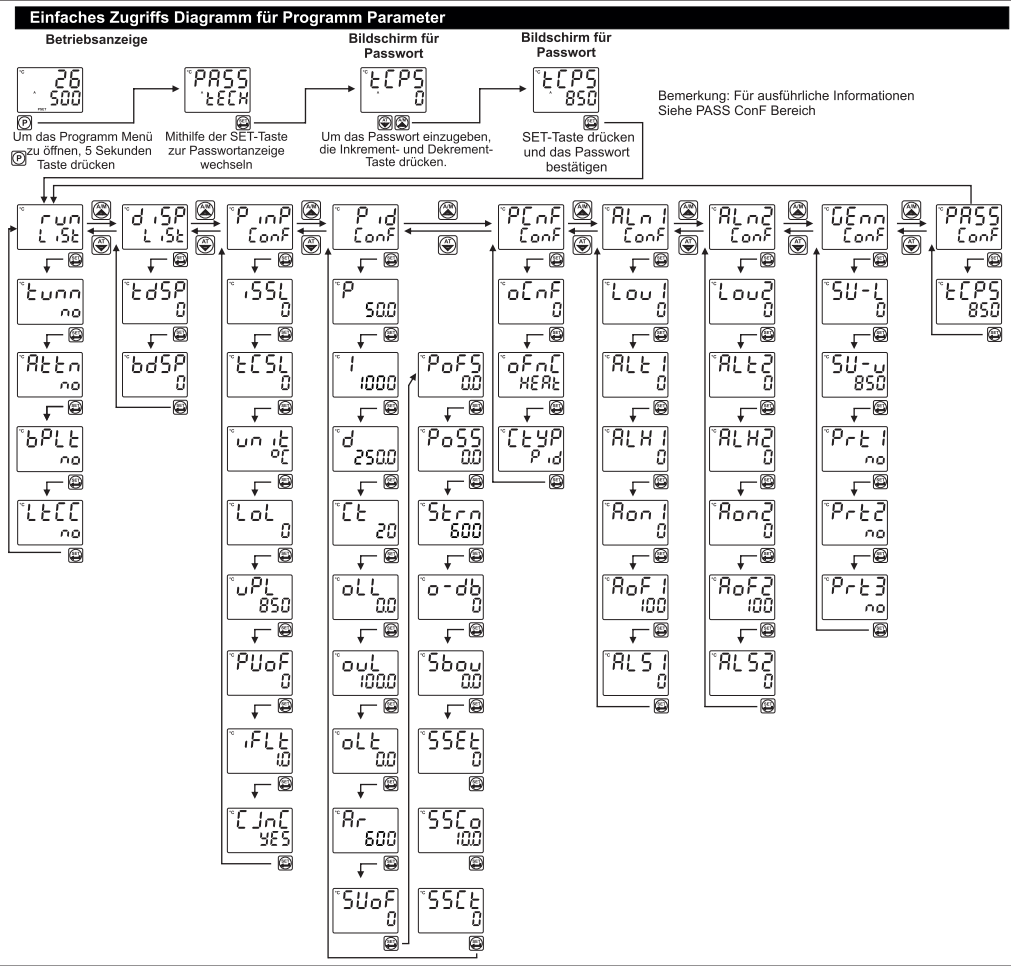
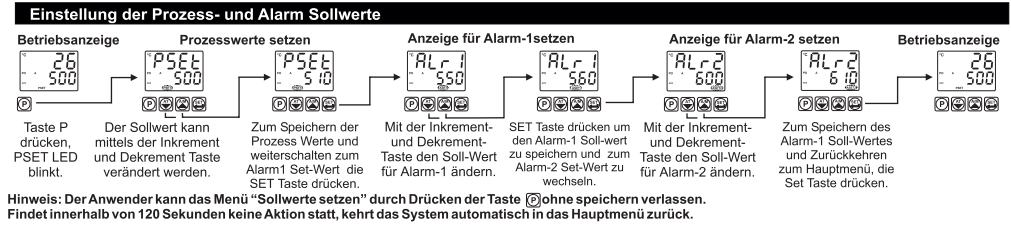
- Hinweis-1:** Es gibt einen internen schmelzbaren Flammenschutz
Hinweis-2: Externe Sicherung wird empfohlen.
 1A~T zur Stromversorgung 100...240 V~ oder 24V~
 1A~T zur Stromversorgung 24V~
Hinweis-3: "L" ist (+), "N" ist (-) zum 24V ~ Versorgungsspannung

MAßE



PLATTENMONTAGE

- 1- Den gegebenen Maßen entsprechend den Frontplattenausschnitt des zu montierenden Gerätes vorbereiten.
- 2- Sicherstellen, dass die Dichtung zwischen dem Gerät und Frontplatte eingelegt ist.
- 3- Das Gerät in den Ausschnitt einschieben. Falls die Montageklammern auf dem Gerät sind, diese vorher entfernen.
- 4- Die Montageklammern von hinten einsetzen und in Richtung Frontplatte schieben. Mittels der vorhandenen Schrauben das Gerät an der Frontplatte befestigen.



Run List: PID Tune und Betriebsauswahl

Auto-Tune
Durch Auswahl einer der nachfolgenden Methoden kann das Gerät die PID Parameter festlegen.

- Das Gerät arbeitet entsprechend der definierten PID-Parameter
- Auto-Tune (Grenzzklus-Tuning) Betrieb
- Self-Tune (Sprungantwort-Tuning) Betrieb
- Das Gerät wählt den Bedingungen des Gerätes entsprechend die Auto-Self Tune Methoden.

AUTOMATIK TUNE AUSWAHL

Das Gerät führt keine Auto Tune Operation aus.

Das Gerät führt Tune Operation aus.

STOßFREIER ÜBERGANG

Wechselt das Gerät vom automatischen in den manuellen Betrieb, wird der letzte gespeicherte % Wert aus dem manuellen Betrieb übernommen. Wechselt das Gerät vom manuellen in den automatischen Betrieb werden die Werte aus dem manuellen Betrieb nicht übernommen, es gelten dann die Werte die im automatischen Betrieb gemessen werden.

Wenn das Gerät vom automatischen Betrieb zum manuellen Betrieb wechselt, wird der zuletzt berechnete % Wert für die Ausgabe beibehalten. Wechselt das Gerät vom manuellen Betrieb zum automatischen Betrieb, wird der letzte. Im manuellen Betrieb errechnete % Ausgabewert als erster Ausgabewert im automatischen Betrieb definiert.

ALARMSPERRE ABRUCH

Alarmsperre kann nicht abgebrochen werden.

Falls eine gesperrte Alarmanzeige vorhanden ist und der Alarmzustand nicht fortgeführt wird, wird die Sperroperation unterbrochen. Nachdem die Operation endet, erstellt das Gerät diesen Parameter automatisch.

diSP LiSt: Darstellungsauswahl der unteren und oberen Anzeige

bdSP
Darstellungsauswahl der oberen Anzeige
Mit diesem Parameter wird festgelegt, welcher Wert auf dem oberen Bildschirm erscheinen soll.

- Auf dem oberen Bildschirm erscheint der Verarbeitungswert (PV).
- Auf dem oberen Bildschirm erscheint der Unterschied zwischen Set-Wert der Verarbeitung und Verarbeitungswert (SV-PV).

bdSP
Darstellungsauswahl der unteren Anzeige
Mit diesem Parameter wird festgelegt, welcher Wert auf dem unteren Bildschirm erscheinen soll.

- Auf dem unteren Bildschirm erscheint der Prozess Soll-Wert (SV).
- Auf dem unteren Bildschirm erscheint der Ausgabewert in % des Prozess Steuerausgangswertes.

PinP ConF: Prozess Eingangstyp und relevante Parameter

iSSL Prozess Eingangstypen

- TC Eingangstyp Auswahl
- RTD Eingangstyp Auswahl
- DC Spannung / Strom Auswahl

TC Eingangsauswahl
Wenn TC Eingabe gewählt ist, dieser Parameter ist aktiv

- L (-100°C;850°C) oder (-148°F;1562°F)
 - L (-100.0°C;850.0°C) oder (-148.0°F;999.9°F)
 - J (-200°C;900°C) oder (-328°F;1652°F)
 - J (-199.9°C;900.0°C) oder (-199.9°F;999.9°F)
 - K (-200°C;1300°C) oder (-328°F;2372°F)
 - R (0°C;1700°C) oder (32°F;3092°F)
 - R (0.0°C;999.9°C) oder (32.0°F;999.9°F)
 - S (0°C;1700°C) oder (32°F;3092°F)
 - S (0.0°C;999.9°C) oder (32.0°F;999.9°F)
 - T (-200°C;400°C) oder (-328°F;752°F)
 - T (-199.9°C;400.0°C) oder (-199.9°F;752.0°F)
 - B (44°C;1800°C) oder (111°F;3272°F)
 - B (44.0°C;999.9°C) oder (111.0°F ; 999.9°F)
 - E (-150°C;700°C) oder (-238°F;1292°F)
 - E (-150.0°C;700.0°C) oder (-199.9°F;999.9°F)
 - N (-200°C;1300°C) oder (-328°F;2372°F)
 - N (-199.9°C;999.9°C) oder (-199.9°F;999.9°F)
 - C (0°C;2300°C) oder (32°F;3261°F)
 - C (0.0°C;999.9°C) oder (32.0°F;999.9°F)
- RTD Eingangsauswahl**
Ist RTD Eingang gewählt, ist dieser Parameter aktiv.
- PT-100 (-200°C ; 650°C) oder (-328°F ; 1202°F)
 - PT-100 (-199.9°C ; 650.0°C) oder (-199.9°F ; 999.9°F)
- Spannung / Strom Auswahl**
Wenn DC Spannung / Strom Eingang ausgewählt ist, ist dieser Parameter aktiv.
- 0...50mV DC (-1999 ; 9999)
 - 0...5V DC (-1999 ; 9999)
 - 0...10V DC (-1999 ; 9999)
 - 0...20mA DC (-1999 ; 9999)
 - 4...20mA DC (-1999 ; 9999)

Dezimalpunkt Einstellung

Wenn DC Spannung / Strom Eingabe gewählt ist, ist dieser Parameter aktiv.

- Kein Punkt.
- Zwischen der ersten und zweiten Stelle "0.0"
- Zwischen der zweiten und dritten Stelle "0.00"
- Zwischen der dritten und vierten Stelle "0.000"

Soll-Wert Einstellung

Wenn DC Spannung / Strom Eingabe gewählt ist, ist dieser Parameter aktiv.

- Fester Faktor für Zweipunktanzeige. Unterer Anzeigewert ist festgelegt auf -1999, oberer Anzeigewert ist festgelegt auf 9999.
- Zweipunktanzeige kann mit tPoL und tPoH verändert werden.
- 16 unterschiedliche Messpunkte können definiert werden

Minimumwert Einstellung (-1999, 9999) Wert

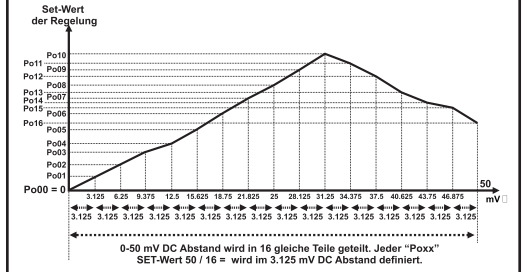
Wenn DC Spannung / Strom Eingabe gewählt ist, ist dieser Parameter aktiv.

Maximalwert Einstellung (-1999, 9999) Wert

Wenn DC Spannung / Strom Eingabe gewählt ist, ist dieser Parameter aktiv.

Anzeige Kalibrierpunkte (-1999, 9999) Werte

Bei der Mehrpunkt-Darstellung, wird die definierte Skala in 16 Einstellpunkte aufgeteilt.
Beispiel: wenn $\frac{100}{16} = 6.25$ ist (0-50 mV DC).



Multiplikationskoeffizient (1.000, 9.999)

Der Prozesswert wird mit diesem Wert multipliziert. Wenn DC Spannung / Strom Eingabe gewählt ist, ist dieser Parameter aktiv.

Einheitenauswahl

- Einheit °C
- Einheit °F
- Spannung, ist aktiv, wenn Strom/Spannung gewählt ist.
- Keine Einheit, ist aktiv wenn Strom/Spannung gewählt ist.

Minimaler Wert der aktiven Skalierung (Skala unterer Wert,)

Wird benutzt für Proportionalband Berechnung und Anzeige blinken

Maximaler Wert der aktiven Skalierung (Skala oberer Wert)

Wird benutzt für Proportionalband Berechnung und Anzeige blinken

Anzeige Offset-Wert (kann -10% bis +10% des Skalenwertes betragen) dieser Wert ist zum Prozesswert zu addieren.

Filterdauer für Eingangssignal, kann zwischen 0.0 und 900.0 Sekunden eingestellt werden.

Kaltstellen-Kompensation

Ist aktiv, wenn TC Eingang gewählt ist. Auswahl aktiv oder nicht aktiv.

- Kaltstellen-Kompensation ist aktiv
- Kaltstellen-Kompensation ist nicht aktiv

Skala: Stellt dem Prozesseingang entsprechend, den Unterschied zwischen dem maximalen und minimalen Wert dar, den das Gerät anzeigen kann. Beispiel: tCSL = unterer Wert für 2 = -200, oberer Wert = falls 900, ist die Skala = 1100. ist bei Spannung / Strom Eingabe die Zweipunkteinstellung nicht verfügbar, ist der Unterschied zwischen den Werten tPoL und tPoH.

Pid Conf: Parameter für PID Konfiguration

P **PROPORTIONALBAND (0,0, 999,9)%**
 Falls $\frac{[uP]}{[P]} = 1000 \text{ } ^\circ\text{C}$, $\frac{[L]}{[P]} = 0 \text{ } ^\circ\text{C}$ und $\frac{[I]}{[P]} = 50,0$ ist, ist das Proportionalband = $\frac{([uP] - [L])}{[P]} \cdot \frac{[I]}{[P]}$ / 100,0 Also Proportionalband = $(1000-0) \cdot 50,0 / 100,0 = 500 \text{ } ^\circ\text{C}$

I **INTEGRALZEIT (0, 3600) Sekunden**
 T= Integralzeit, t kann zwischen 0,0 und 3600 sek. eingestellt werden. Bei t=0,0 hat der Parameter keinen Einfluss auf die Regelung. Bei P=0 wird dieser Parameter nicht aktiv.

d **INTEGRAL DAUER (0,0, 999,9) Sekunden**
 Der Benutzer kann sie verändern. Nachdem der Tune-Vorgang erfolgreich abgeschlossen wurde, ändert das Gerät die Integral-Dauer automatisch. Bei 0 ist der Parameter nicht aktiv.

[t] **Periodendauer der Regelung (1, 1509) Sekunden**

[oL] **MINIMUM STEUERAUSGANG (0,0, [oL])%**
 Eben als ein Ergebnis der PID Berechnung, das Gerät berechnet den %Ausgangswert kleiner als diesen Parameter. Heizungs- oder Kühlungsausgang ist aktiv Minimum für OLL Parameter

[ouL] **MAXIMUM STEUERAUSGANG ([oL], 100,0)%**
 Eben als ein Ergebnis der PID Berechnung, das Gerät berechnet den %Ausgangswert größer als diesen Parameter. Heizungs- oder Kühlungsausgang ist aktiv Maximum für OUL Parameter

[oL t] **MINIMUM AUSGANGSSCHALTDAUER (0,0, [t]) Sek**
 Der Heizungs- oder Kühlvorgang kann nicht kürzer als dieser Parameter sein. Bei Eingabe von "0" ist die Zeit automatisch min. 50ms als kleinster Wert.

[Rr] **ANTI-RESET WINDUP (0, oberer Skalenwert) Einheit**
 Wenn der PID Vorgang läuft und wenn die, $\frac{[PSE]}{[Rr]} \leq \text{Prozesswert} \leq \frac{[PSE]}{[Rr]} + [Rr]$ Bedingung erfüllt ist, wird der Integral-Wert berechnet. Wenn die Forderung nicht erfüllt ist, wird der Integral-Wert nicht berechnet und der letzte Integral-Wert wird verwendet. Ist Parameter $[Rr]$ ausgewählt, wird das Heizung-Proportionalband für den Heizung PID Prozess anstelle der AR Parameter verwendet und das Kühlung-Proportionalband wird für den Kühlung PID Prozess anstelle der AR Parameter verwendet.

[SUoF] **VORWAHL-WERT-OFFSET**
 ((-OBERER SKALENWERT/2),(OBERER SKALENWERT/2)). Der Wert von $\frac{[PSE]}{[SUoF]} + [SUoF]$ wird bei der PID Kalkulation als Set-Wert verwendet. Dieser Parameter wird als Bandverschiebung des Proportionalbandes verwendet.

[PofS] **PID AUSGABE-OFFSET**
 (HEIZUNG) PID: 0,0, 100,0) (KÜHLUNG PID: -100,0, 0,0)%
 Dieser Parameter wird zum Wert "Ausgabe %" aus der PID Kalkulation addiert.

[PofSS] **DEM PID SET VERBUNDENER AUSGABE-OFFSET**
 (HEIZUNG PID: 0,0, 100,0) (KÜHLUNG PID: -100,0, 0,0)%
 Dieser Parameter wird zum %Prozess Ausgangswert, der am Ende des PID Prozesses entsprechend dem Prozess SET Wertes berechnet wird, dazu addiert.
 $\frac{[PofSS] \cdot [PSE]}{([uP] - [L])}$

[Stcrn] **STABILISIERUNG DES PROZESSWERTES (1, OBERER SKALENWERT) Einheit**
 Prüft, ob der Prozesswert oszilliert oder nicht. Ist der $\frac{[uP]}{[Stcrn]}$ Parameter $[Rtwn]$ oder $[RtSt]$ wenn; $\frac{[PSE]}{[Stcrn]} \leq \text{Prozesswert} \leq \frac{[PSE]}{[Stcrn]} + [Stcrn]$ Bedingung nicht erfüllt ist, startet das Gerät den Tune-Vorgang automatisch

Untere Skalenwert: Minimaler Prozesseingangswert an den Pt100 und Tc Eingängen ist -1999 für feste Zweipunkt Einstellungen an den gewählten Eingängen. Der kleinste Skalenwert ist von $[PofL]$ oder $[EPofH]$ für wählbare Zweipunkt Anzeigen Skalierung, wenn der kleinste Wert von $[PofH]$ oder $[PofL]$ Für Multipunkt Anzeigenauswahl benutzte Eingänge. **Oberer Skalenwert:** Maximaler Prozess Eingangswert an den Pt-100 und Tc Eingängen. 9999 für feste Zweipunkt Einstellungen an den gewählten Eingängen. Größter Skalenwert von $[EPofL]$ oder $[EPofH]$ für wählbare Zweipunktanzeigen Skalierung, der größte Wert von $[PofH]$ oder $[PofL]$ für Multipunkt Anzeigenauswahl benutzte Eingänge.

[o-db] **PROPORTIONAL BANDVERSCHIEBUNG ((-SKALA OBERPUNKT/2), (SKALA OBERPUNKT/2)) Einheit**
 Während Kühlfunktionsvorgang; Kühl Verarbeitung Set-Wert: wird kalkuliert, indem der $\frac{[PSE]}{[o-db]}$ Set-Wert für Erwärmung, dem $[o-db]$ Parameter ergänzt wird.
 Betätigungsform des Gerätes (ON/OFF oder PID möglich.)
 Wenn der Set-Wert für Erwärmung = $\frac{[PSE]}{[o-db]} + [SUoF]$ ist, Kühl Verarbeitung Set-Wert = $\frac{[PSE]}{[o-db]} + [SUoF] + [o-db]$..

[Sbow] **AUSGABEWERT DER SENSORSTÖRUNG (FÜR WÄRME PID (0,0, 100,0)% (FÜR KÜHL PID (-100,0, 0,0)%**
 Wenn bei einem Sensorbruch, die % $[Sbow]$ Verarbeitungsprüfungsabgabe einer Ausgabe erwünscht wird, kann der Benutzer diesen Wert ins Parameter eingeben und nach dem Sensorbruch die Steuerung der Verarbeitung fortführen.

[SSEt] **Set-Wert für Soft Start (0, 9999) Einheit**
 Ist der Parameter $[no]$ gewählt, wird die Softstart Funktion inaktiv. Ist das Gerät eingeschaltet und der Softstart Sollwert unterschiedlich von $[no]$ und ist der Temperaturwert kleiner als der Softstartwert des Prozesses, startet das Gerät in der Softstart Betriebsart bis die Temperatur den Softstart Sollwert erreicht hat. Bei Softstart, ist die Geräte Ausgangsperiode der SSCo Parameterwert und der Geräte Steuerausgang ist der SSCo Parameterwert.

[SSto] **Steuerungsausgabe für Soft Start (10,0;0;90,0) %**

[SStt] **Softstart Steuer Periode 11 (1, 100) Sekunden**

PCnF Conf: Konfigurationsparameter für Verarbeitung Ausgabe

[oCnF] **Ausgabe Konfiguration**
 Legt fest, ob Verarbeitungsausgabe (SSR-Treiber Ausgabe) und Alarm-2Ausgabe gemeinsam betrieben werden soll oder nicht.

Die Verarbeitungsausgabe (SSR-Treiber Ausgabe) und Alarm-2 Ausgabe werden unabhängig betrieben.

Die Verarbeitungsausgabe (SSR-Treiber Ausgabe) und Alarm-2 Ausgabe werden gemeinsam betrieben. Alarmfunktionen der Alarm-2 Ausgabe werden nicht verwendet.

[oFnC] **Eingabe Ausgabefunktion**

[HRE] Erwärmung

[Kool] Kühlung

[tYp] **Eingabe Ausgabeprüf Modell**

[onof] ON/OFF Steuerung

[P] PID Steuerung

[HYS] **Hysterese-Wert der Verarbeitung (Skala 0%, Skala 50%) Einheit**
 Wird aktiv, wenn ON/OFF Steuerung gewählt ist.

[HYn] **Hysterese Betätigungsart**
 Wird aktiv, wenn ON/OFF Steuerung gewählt ist.

SV + HYS/2 und SV - HYS/2

SV ve SV+HYS oder SV und SV-HYS

[oFFt] **OFF Zeit (0,0, 100,0) Sekunden**
 Die Dauer, die während ON/OFF Betrieb gebraucht wird, bis die Ausgabe erneut mit Energie versorgt wird. Wird aktiv, wenn ON/OFF Steuerung gewählt ist.

Aln1 Conf: Konfigurationsparameter für Alarm-1 Ausgabe

[Lou1] **Logik Ausgabe-1**
 Logik Ausgabefunktion wird für Alarm-1 Ausgabe definiert.

Alarmausgabe

Manuelle/automatische Auswahlausgabe

Alarmausgabe für Sensorbruch

Wenn der Verarbeitungswert von der $[Lo1]$ und $[uP1]$ festgelegten Skala abweicht, wird diese Ausgabe aktiv.

[RLt1] **Alarm-1 Typ**
 Bestimmt den Alarm Typ für Ausgang-1. Aktiv, wenn die logische Ausgangsfunktion von Alarm-1 aktiviert ist.

Prozessalarm-Hoch

Prozessalarm-Niedrig

Prozessalarm-Hoch für Abweichung

Prozessalarm-Niedrig für Abweichung

Bandalarm für Abweichung

Bereichsalarm für Abweichung

[RLH1] **Hysterese-Wert von Alarm-2 (Skala 0%, Skala 50%) Einheit**
 Wird aktiv, wenn die Logik Ausgabefunktion von Alarm-1 als Alarmausgabe gewählt wird.

[Ron1] **Einschalt Verzögerung für Alarm-1 (0, 9999) Sekunden**
 Wird aktiv, wenn die Logik Ausgabefunktion von Alarm-1 als Alarmausgabe gewählt wird.

[Rof1] **Ausschalt Verzögerung für Alarm-1 (0, 9998) Sekunden**
 Verzögerungszeit für Alarm-1 (0, 9998) Sekunden
 Ab dem Parameterwert 9998 erscheint im Bildschirm die $[tEtH]$ Schrift. Die gesperrte Ausgabe ist gewählt. Dieser Parameter wird aktiv, wenn die Logik Ausgabefunktion von Al Dieser Parameter wird aktiv, wenn die Logik Ausgabefunktion von Al

[RLS1] **Stabilisierungszeit für Alarm-1 (0, 99) Sekunden**
 Dieser Parameter wird aktiv, wenn die Logik Ausgabefunktion von Alarm-1 gewählt ist. Ist das Gerät mit Spannung versorgt und die Stabilisierungszeit abgelaufen, wird der Alarm Ausgang-1 aktiv, wenn eine, mit Alt2 ausgewählte Alarmbedingung erfüllt ist.

Aln2 Conf: Konfigurationsparameter für Alarm-2 Ausgabe

[i] Wenn der $[oCnF]$ Parameter im "PCnF Conf" Menü $[0]$ ist, wird Zugriff auf "Aln2 Conf" gewährleistet.

[Lou2] **Logik Ausgabe-2**
 Bestimmt die Logik Ausgabefunktion für Alarm-2 Ausgang

Alarmausgabe

Manuelle/automatische Ausgabe Auswahl

Alarmausgabe für Sensorbruch

Wenn der Verarbeitungswert von der $[Lo2]$ und $[uP2]$ festgelegten Skala abweicht, wird diese Ausgabe aktiv.

[RLt2] **Alarm-2 Typ**
 Bestimmt den Alarm Typ für Ausgang-2. Aktiv, wenn die logische Ausgangsfunktion von Alarm-2 aktiviert ist.

Prozess Alarmwert Hoch

Prozess Alarmwert Niedrig

Prozess Alarmwert Hoch für Abweichung

Prozess Alarmwert Niedrig für Abweichung

Bandalarm für Abweichung

Bereichsalarm für Abweichung

[RLH2] **Hysterese-Wert von Alarm-2 (Skala 0%, Skala 50%) Einheit**
 Wird aktiv, wenn die Logik Ausgabefunktion von Logik-2 als Alarmausgabe gewählt wird.

[Ron2] **Einschaltverzögerung für Alarm-2 (0, 9999) Sekunden**
 Wird aktiv, wenn die Logik Ausgabefunktion von Logik-2 als Alarmausgabe gewählt wird.

[Rof2] **Ausschaltverzögerung für Alarm-2 (0, 9998) Sekunden**
 Ab dem Parameterwert 9998 erscheint im Bildschirm die $[tEtH]$ Schrift. Die gesperrte Ausgabe ist gewählt. Dieser Parameter wird aktiv, wenn die Logik Ausgabefunktion von Alarm-2 gewählt ist..

[RLS2] **Stabilisierungszeit für Alarm-2 (0, 99) Sekunden**
 Dieser Parameter wird aktiv, wenn die Logik Ausgabefunktion von Alarm-2 gewählt ist. Ist das Gerät mit Spannung versorgt und die Stabilisierungszeit abgelaufen, wird der Alarm Ausgang -2 aktiv, wenn eine, mit Alt2 ausgewählte Alarmbedingung erfüllt ist.

Gen Conf: Allgemeine Parameter

[SU-L] **Unteren Prozesswert setzen ([LoL], [SU-u]) Einheit**

[SU-u] **Oberen Prozesswert setzen ([SU-L], [uPL]) Einheit**

[Prt1] **Alarm-Set-Wert Schutz**

Alarm-Set-Wert kann geändert werden.

[yES] Alarm-Set-Wert kann nicht geändert werden. Kein Zugriff auf Alarm-Set-Wert. ($[RLr1]$, $[RLr2]$)

[Prt2] **AUTO/MANUELL Auswahl Tasten Schutz**

Auto oder Manuelle Auswahl ist möglich wenn A/M Taste in der Anzeige erscheint.

[yES] Auto oder Manuelle Auswahl ist nicht möglich wenn A/M Taste in der Anzeige erscheint.

[Prt3] **AT (AUTO TUNE) Tasten Schutz**

Limitierter Zyklus Abgleich kann mit AT Taste in der Anzeige aktiviert oder deaktiviert werden

[yES] Limitierter Zyklus Abgleich kann mit AT Taste in der Anzeige nicht aktiviert oder deaktiviert werden.

PASS Conf: Passwort Parameter

[tLPS] **Techniker Passwort (0, 9999)**
 Dient für den Zugriff auf Techniker Parameter und deren Sicherung.

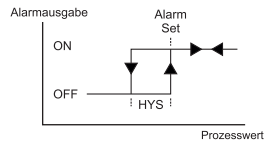
Ist der Wert $[0]$, ist für den Parameterzugriff kein Passwort erforderlich.

Ist dieser Wert ungleich 0 und der Anwender möchte Zugriff auf die technischen Parameter haben;
 1- Der Anwender das $[tLPS]$ Passwort falsch eingibt, wird er ohne Zugriff auf die Parameter Werte zum Hauptmenü zurückgeführt.

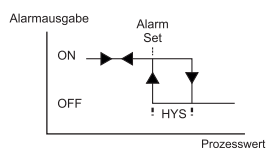
2- Wird in der oberen Anzeige $[tLPS]$ und in der unteren Anzeige 0 dargestellt und SET gedrückt, können ohne Passworteingabe die Parameter, ausgenommen das Techniker Passwort Menü ("Pass Conf") angesehen, aber nicht geändert werden.

Alarmarten

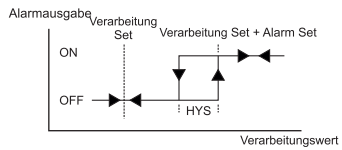
Prozess oberer Alarmwert



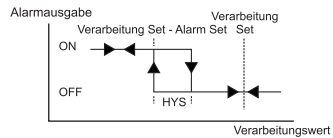
Prozess unterer Alarmwert



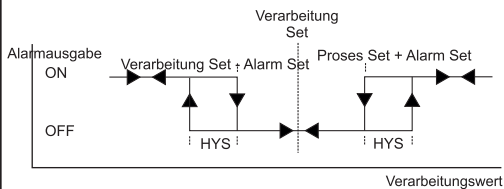
Hochalarm für Abweichung



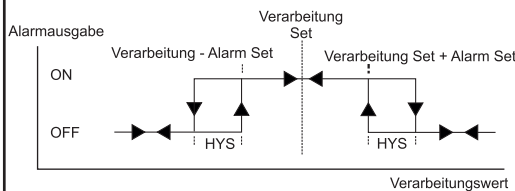
Niederalarm für Abweichung



Bandalarm für Abweichung



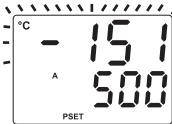
Bereichsalarm für Abweichung



Fehlermitteilungen des Temperaturprüfgerätes ESM-XX30



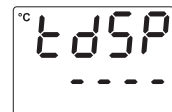
1- Sensor Fehler in der Analogeingabe. Falsche Sensorverbindung oder keine Sensorverbindung vorhanden.



2- Wenn der obere Anzeigewert blinkt: Wenn der Eingangswert am Analogeingang kleiner ist, als der minimale Skalenwert (L_{min}) den der Benutzer aus der Prozessskala festgelegt hat, blinkt der Anzeigewert.



3- Wenn der obere Anzeigewert blinkt: Wenn der Eingangswert am Analogeingang größer ist als der maximale Skalenwert (U_{max}) den der Benutzer aus der Prozessskala festgelegt hat, blinkt der Anzeigewert.



4- Ist das eingegebene Passwort ungleich "0" und es wird der Zugriff zu den Parametern mittels SET Taste versucht, ohne das Passwort einzugeben, ist eine Parameteränderung nicht möglich. Wird dabei eine Increment- oder Decrement Taste gedrückt, erscheint nebenstehende Warnmeldung.



5- Wenn der Tuning Vorgang nicht innerhalb von 8 Stunden fertiggestellt werden kann blinkt die AT LED. Das Blinken kann durch Drücken der ENTER Taste abgestellt werden.

Installation



Vor Gerätemontage, bitte die Gebrauchsanweisung und die nachstehenden Hinweise lesen.

Im Paket sind:

- 1 Gerät
- 2 Montageclips mit Schrauben
- Garantieschein und Gebrauchsanweisung.

Vor der Montage das Gerät visuell prüfen, ob es während des Transportes beschädigt wurde. Die Montage und Benutzung muss durch Fachpersonal ausgeführt werden. Dies ist in der Verantwortung des Käufers. Falls aufgrund eines Fehlers oder einer Störung des Gerätes eine Gefahr bestehen sollte, die Energiezufuhr des Systems abschalten und alle elektrischen Verbindungen des Gerätes vom System entfernen.

Im Gerät befindet sich keine Sicherung und kein Netzschalter. Der Käufer muss an die Spannungszuführung des Gerätes einen Netzschalter und eine Sicherung anbringen.

Achten Sie darauf dass die Versorgungsspannung der Gerätespezifikation entspricht um eine Beschädigung oder Zerstörung zu vermeiden.

Um einen elektrischen Schock und ähnliche Unfälle zu vermeiden, muss das Gerät und System vor der Verkabelung der Anschlüsse vom Stromnetz genommen werden.

Am Gerät dürfen keine Veränderungen vorgenommen und das Gerät darf nicht repariert werden. Eingriffe am Gerät können eine fehlerhafte Funktion, Beschädigung des Gerätes oder Systems, sowie elektrischen Schock oder Feuer auslösen. Das Gerät darf auf keinen Fall in der Nähe von brennbaren und explosiven Gasen verwendet werden.

Bitte achten Sie bei der Montage des Gerätes auf scharfe Kanten, Sie können sich dabei möglicherweise verletzen. Das Gerät darf nur mit dem mitgelieferten Befestigungsmaterial an das System montiert werden. Das Gerät nicht mit ungeeigneten Verbindungsstücken montieren. Das Gerät mit den mitgelieferten Verbindungsstücken so montieren, dass es fest mit der Montageplatte verbunden ist.

Im Falle der Missachtung dieser Bedienungsanleitung liegt die Verantwortung im Schadensfalle beim Anwender.

Garantie

EMKO Elektronik gewährleistet dass das Gerät frei von Material- und Produktionsfehlern ist. Diese Gewährleistung gilt für einen Zeitraum von 2 Jahren ab Lieferdatum und wird mit dem Vorbehalt gewährt, dass der Kunde den im Garantieschein und Bedienungsanleitung angegebenen Verpflichtungen und Verantwortungen nachkommt

Instandhaltung

Das Gerät darf nur durch ausgebildete Personen repariert werden. Vor Zugriff auf Innenteile, die Stromzuführung des Gerätes ausschalten. Gerät nicht mit Kohlenwasserstoff (wie Mineralöl und Trichloräthylen) enthaltenden Lösungen reinigen. Das Reinigen mit diesen Lösungen, kann die mechanische Sicherheit des Gerätes vermindern. Für das Reinigen des Gehäuses, ein mit Äthylalkohol oder Wasser befeuchtetes Tuch verwenden.

Sonstige Angaben

Herstellerinformationen

Emko Elektronik Sanayi ve Ticaret A.Ş.
Bursa Organize Sanayi Bölgesi, (Fethiye OSB Mah.)
Ali Osman Sönmez Bulvarı, 2. Sokak, No:3 16215
BURSA - TÜRKIYE
Telefon : +90 224 261 1900
Fax : +90 224 261 1912

Informationen zum Reparatur- und Wartungsservice:

Emko Elektronik Sanayi ve Ticaret A.Ş.
Bursa Organize Sanayi Bölgesi, (Fethiye OSB Mah.)
Ali Osman Sönmez Bulvarı, 2. Sokak, No:3 16215
BURSA - TÜRKIYE
Telefon : +90 224 261 1900
Fax : +90 224 261 1912

Bestellungsinformationen

ESM-4430 (48x48 DIN 1/16)
ESM-4930 (96x48 DIN 1/8)
ESM-7730 (in 72x72 DIN Maßfen.)
ESM-9930 (96x96 DIN 1/4)
ESM-9430 (48x96 DIN 1/8)

A	B	C	D	E	F	G	H	I	U	V	W	Z
	0	1	/	01	02	/	0	0	0	0		

A Versorgungsspannung

- 100-240Vm AC (-15%;+10%) 50/60Hz
- 24V AC (-15%;+10%) 50/60Hz 24V DC (-15%;+10%)
- Kunde (maximal 240V AC (-15%;+10%)) 50/60Hz

BC Eingabeart

- 20 Konfigurierbar (Tabelle-1) Tabelle-1

D Serielle Kommunikation

- 0 nicht vorhanden

E Ausgang-1 (Alarm)

- 1 Relaisausgang (5A@250 VAC Ohmsche Last)

FG Ausgang-2 (Prozess oder Alarm)

- 01 Relaisausgang (5A@250 VAC Ohmsche Last)

HI Ausgabe-3 (Verarbeitung)

- 02 SSR-TreiberAusgang (maximal 17mA@25V DC)

Tabelle-1

BC Eingabeart (TC)	Skala(°C)	Skala(°F)
21 L_Fe Const DIN43710	-100°C,850.0°C	-148°F,1562°F
22 L_Fe Const DIN43710	-100.0°C,850.0°C	-148.0°F,999.9°F
23 J_Fe CuNi IEC584.1(ITS90)	-200°C,900.0°C	-328°F,1652°F
24 J_Fe CuNi IEC584.1(ITS90)	-199.9°C,900.0°C	-199.9°F,999.9°F
25 K_NiCr Ni IEC584.1(ITS90)	-200°C,1300°C	-328°F,2372°F
26 K_NiCr Ni IEC584.1(ITS90)	-199.9°C,999.9°C	-199.9°F,999.9°F
27 R_Pt13%Rh Pt IEC584.1(ITS90)	0°C,1700°C	32°F,3092°F
28 S_Pt10%Rh Pt IEC584.1(ITS90)	0°C,1700°C	32°F,3092°F
29 T_Cu CuNi IEC584.1(ITS90)	-200°C,400.0°C	-328°F,752°F
30 T_Cu CuNi IEC584.1(ITS90)	-199.9°C,400.0°C	-199.9°F,752.0°F
31 B_Pt30%Rh Pt6%Rh IEC584.1(ITS90)	44°C,1800°C	111°F,3272°F
32 B_Pt30%Rh Pt6%Rh IEC584.1(ITS90)	44.0°C,999.9°C	111.0°F,999.9°F
33 E_NiCr CuNi IEC584.1(ITS90)	-150°C,700.0°C	-238°F,1292°F
34 E_NiCr CuNi IEC584.1(ITS90)	-150.0°C,700.0°C	-199.9°F,999.9°F
35 N_Nicrosil Nisil IEC584.1(ITS90)	-200°C,1300°C	-328°F,2372°F
36 N_Nicrosil Nisil IEC584.1(ITS90)	-199.9°C,999.9°C	-199.9°F,999.9°F
37 C_(ITS90)	0°C,2300°C	32°F,3261°F
38 C_(ITS90)	0.0°C,999.9°C	32.0°F,999.9°F

BC Eingabeart (RTD)	Skala(°C)	Skala(°F)
39 PT 100_1EC751(ITS90)	-200°C,650.0°C	-328°F,1202°F
40 PT 100_1EC751(ITS90)	-199.9°C,650.0°C	-199.9°F,999.9°F

BC Eingabeart (Spannung und Strom)	Skala
41 0...50 mV DC	-1999,9999
42 0...5 V DC	-1999,9999
43 0...10 V DC	-1999,9999
44 0...20 mA DC	-1999,9999
45 4...20 mA DC	-1999,9999



Dieses Symbol wird für Sicherheitswarnungen verwendet. Der Benutzer muss diese Warnungen beachten.



Dieses Symbol wird verwendet, um die gefährlichen Situationen infolge eines Stromschlags zu bestimmen. Der Benutzer muss diese Warnungen unbedingt beachten



Dieses Symbol dient zur Bestimmung der wichtigen Hinweise zu Funktionen und Verwendung des Gerät



Wir danken Ihnen, dass Sie sich für die elektronischen Produkte von EMKO entschieden haben, bitte besuchen Sie unsere Webseite, wenn Sie die detaillierte Gebrauchsanweisung laden möchten.

www.emkoelektronik.com.tr