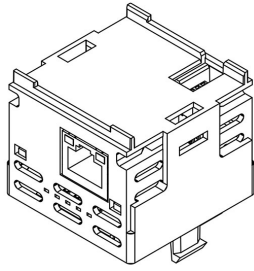


Ethernet-Schnittstellenmodul



Ethernet-Schnittstellenmodul für das Basisgerät PM-50

- 10/100 T-Base
- Auto MDI / MDI-X
- RJ-45 Buchse

<https://www.wachendorff-prozesstechnik.de/PMM000CMMENT00000>

Beschreibung

Das Ethernet-Schnittstellenmodul erweitert die grafische Anzeige PM-50, schnell und einfach, um eine Ethernet-Schnittstelle.

Produkt-Details

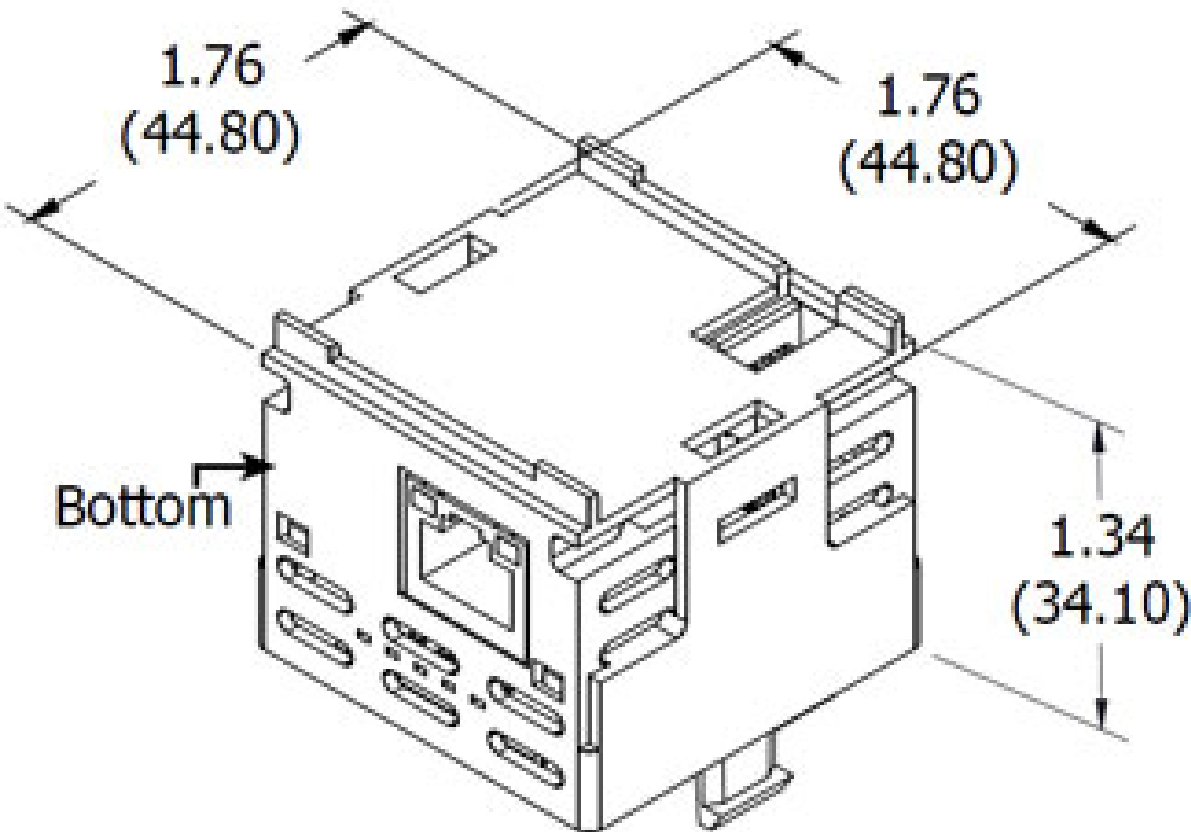
Schnittstelle:	1x Ethernet (RJ45-Buchse) ModbusTCP Kommunikation möglich.
Geschwindigkeit:	10/100 Mbit/s
Spannungsversorgung:	Erfolgt über das Basismodul PM-50 Maximale Leistung 0,75 W
Isolierung:	1500 Vrms
Gewicht:	39,7 g
Betriebstemperatur:	-10 °C bis + 55°C
Relative Luftfeuchtigkeit:	0 % bis 85 %, nicht kondensierend
Schutzart:	IP25
Abmessungen (BxHxT):	44,8 mm x 44,8 mm x 34,1 mm
Hinweis:	Jedes Erweiterungsmodul (RS232, Ethernet, Analogausgang, Relais, AC Vorsorgung) kann jeweils nur einmal gesteckt / installiert werden.

Bestell-Nr. Produkt(e)

PMM000CMMENT00000	Ethernet Schnittstellenmodul für PM-50
-------------------	--

Zeichnungen

Abmessungen in Inch (mm)



Zeichnungen

CAD-Datei

Ethernetmodul.dwg

ETHERNET COMMUNICATIONS

Ethernet communications can be established at either 10 BASE-T or 100 BASE-TX. The PM-50 Ethernet module's RJ45 jack is wired as a NIC (Network Interface Card).

PM-50 Ethernet module's auto-detects remote transmit and receive pairs and correctly assigns the transmit and receive pairs for the PM-50 Ethernet module. This extremely useful feature enables the user to use whichever type of cable (cross-over or straight) is available.

The Ethernet connector contains two LEDs. A yellow LED in the upper right, and a green LED in the upper left. The LEDs represent the following statuses:

LED COLOR	DESCRIPTION
YELLOW Solid	Link established.
YELLOW flashing	Data being transferred.
GREEN (OFF)	10 BASE-T Communications
GREEN (ON)	100 BASE-TX Communications

On the side label of each PM-50 Ethernet module is a unique 12-digit MAC address.

LEDs

LED/STATE	MEANING
Fast blink	Module is initializing.
Solid	Module is running normally.



Wachendorff Prozesstechnik GmbH & Co. KG
Industriestrasse 7 • 65366 Geisenheim
Germany

Tel: +49 (0) 67 22 / 99 65 - 20
Fax: +49 (0) 67 22 / 99 65 - 78
E-Mail: wp@wachendorff.de
www.wachendorff-prozesstechnik.de

