

Relaisausgang:	3 Relais: 2 x Wechselrelais mit 5 A bei 250 VAC ohmsche Last 1 x Schließerrelais mit 2A bei 250 VAC ohmsche Last Programmierbar als Regelausgang zum Heizen/Kühlen bzw. Alarme.	Programmierung:	Die Programmierung und Bedienung erfolgt menügeführt über die Fronttasten. Des Weiteren ist die Programmierung über die Wachendorff EMG APP (via NFC/RFID*) für Android-Smartphones möglich. Für die Programmierung via APP, kann der Hutschienen-Regler sich auch im spannungslosen Zustand befinden. Die Wachendorff EMG App, ist im Moment nur für Android Betriebssysteme geeignet. Eine Wachendorff EMG App die iOS-Betriebssysteme unterstützt, folgt demnächst. Eine weitere Option der Programmierung ist mit der PC-Software "Wachendorff Anzeigen und Regler" via USB (USB-Kabel 2.0A auf Micro-USB). Diese Software ist Windows 7 und Windows 10 kompatibel.
Analogausgang:	Durch Programmierung einstellbar. Programmierbarer Analogausgang 0 VDC bis 10 VDC oder 4 mA bis 20 mA mit einer Auflösung von 40000 Schritten $\pm 0.2\%$ F.S. Programmierbar als Regelausgang oder zur Weitergabe vom Ist-/Sollwert.		
Digitalausgänge:	2x Digital Ausgänge (PNP) Programmierbar als Regelausgang oder Alarm oder Programmierbar als SSR-Ausgang zum Ansteuern von Solid-State-Relais. Bereich: 12 VDC @ 25 mA oder 24 VDC @ 15mA; Bereich ist abhängig von der Einstellung der Sensorversorgung		*: Bei Abfrage durch ein Lesegerät, welches das NFC-V-Protokoll unterstützt, ist das Gerät gemäß der Norm ISO/IEC 15693 als VICC (Vicinity Inductively Coupled Card) zu betrachten. Der Regler arbeitet bei einer Frequenz von 13,56 MHz. Das Gerät sendet an sich keine Funkwellen aus.
Sensorversorgung:	12 VDC oder 24 VDC (einstellbar) ; @max. 30 mA		Auf der optionalen USB-Speicherkarte SFUR0USB können Sie Konfigurationen abspeichern und anschließend auf andere Geräte übertragen.
Strom-/ Messwandlereingang (T.A*):	max. 50 mA Reaktionszeit 800 μ s- Auflösung 4096 Punkte z.B. zur Heizstromüberwachung.		
Spannungsversorgung:	24 VAC/DC bis 230 VAC/DC $\pm 15\%$, 50/60 Hz, 9 VA		
Benutzereingang:	2 Digitale Eingänge: Alternativ einstellbare Funktionen EIN/AUS für die Autotuning Funktion, Starten vom Programmzyklen/-einstellungen, Auswahl von Sollwert, Programmiersperre.	Hinweise zur Programmierung via App:	Der NFC Sensor des Reglers befindet sich auf der Linken Seite zwischen der Pfeil hoch und Pfeil runter Taste. Schutzhüllen für Smartphones können die Verbindung stören und sollten daher vom Smartphone, für den Zeitraum der Programmierung, entfernt werden.
Umgebungsbedingungen:	Betriebstemperatur: 0 °C bis +45 °C; relative Luftfeuchte 35 % bis 95 % rF, nicht kondensierend.	Funktionalität:	In dem Universalregler URDR ist ein Regelausgang für Zweipunkt-Regelung (mit Hysterese) mit P, PI, PD und PID-Verhalten enthalten. Die Ausgabe erfolgt zeitproportional. Zusätzlich ist eine Taktansteuerung für ein Regelventil programmierbar (Dreipunkt-Regelung).
		Alarmbetriebsarten:	Sie schalten bei Über- oder Unterschreitung der Temperatur oder der Abweichung; Bandalarm; Grenzwert- oder Dauersignalschaltung. Standby und Hysterese programmierbar. Bei Sensorbruch: Reaktion wie bei Übertemperatur.
		Schnittstelle:	1 x RS485 (Modbus RTU Slave)
		Datenschutz:	Passwort geschützter Zugriff auf Sollwert, Alarmwerte und Parameter.

Abmessungen (BxHxT):	72 mm x 90 mm x 64 mm Breite: 4 Module, DIN43880, Montage auf DIN Hutschiene DIN EN50022
Gehäuse:	Grau-Schwarzes, stoßfestes Kunststoffgehäuse. Polycarbonat V0 PC UL94V2 selbstlöschend
Gewicht:	ca. 210 gr
Schutzart:	IP20

Bestell-Nr. Produkt(e)

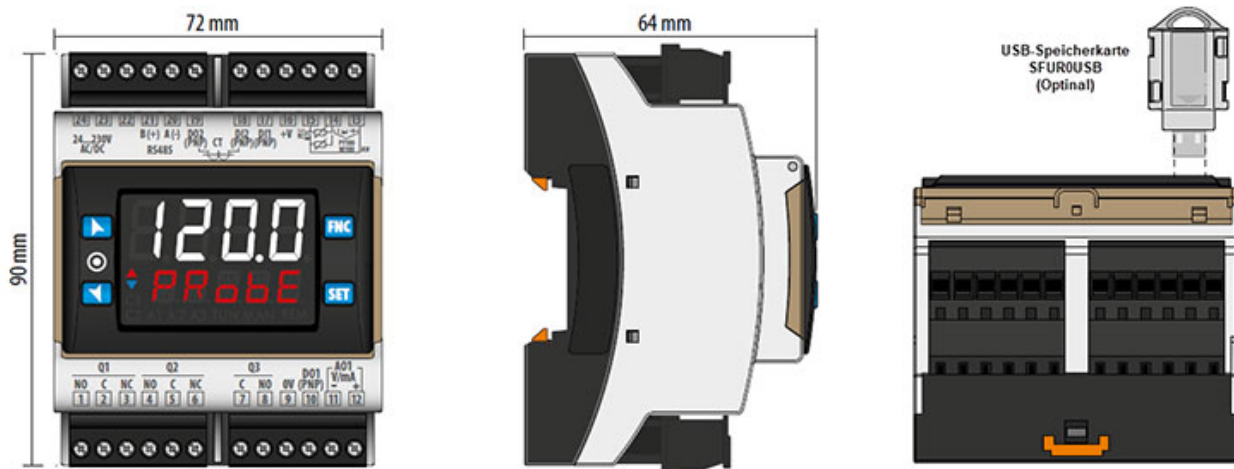
URDR001A	Universalregler, 24 bis 230VAC/VDC
----------	------------------------------------

Bestell-Nr. Zubehör

SFUR0USB	USB-Speicherkarte
KABUSBM2	USB-Programmierkabel, USB 2.0A auf Micro-USB, 2 m Kabel
AMR3-24	Hutschienen-Netzgerät für Gebäudeautomatisierung, 90 bis 264 VAC, 24 VDC, 1,5 A
DRS4-24	Netzgerät für Hutschiene, 85 bis 264 VAC, 24 VDC 4,2 A, Federklemme
RLY50000	Solid-State-Relais 50 VAC _{RMS} bis 280 VAC _{RMS} , max. 45 A

Zeichnungen

Abmessungen und STEP-Datei



Downloads / FAQ

Folgende Datei(en) können Sie auf unserer Homepage direkt bei diesem Produkt unter dem Reiter „Zeichnungen“ herunterladen:

STEP-Datei als zip und pdf zur Ansicht

URDR001A.pdf



Wachendorff Prozesstechnik GmbH & Co. KG
Industriestrasse 7 • 65366 Geisenheim
Germany

Tel: +49 (0) 67 22 / 99 65 - 20
Fax: +49 (0) 67 22 / 99 65 - 78
E-Mail: wp@wachendorff.de
www.wachendorff-prozesstechnik.de

