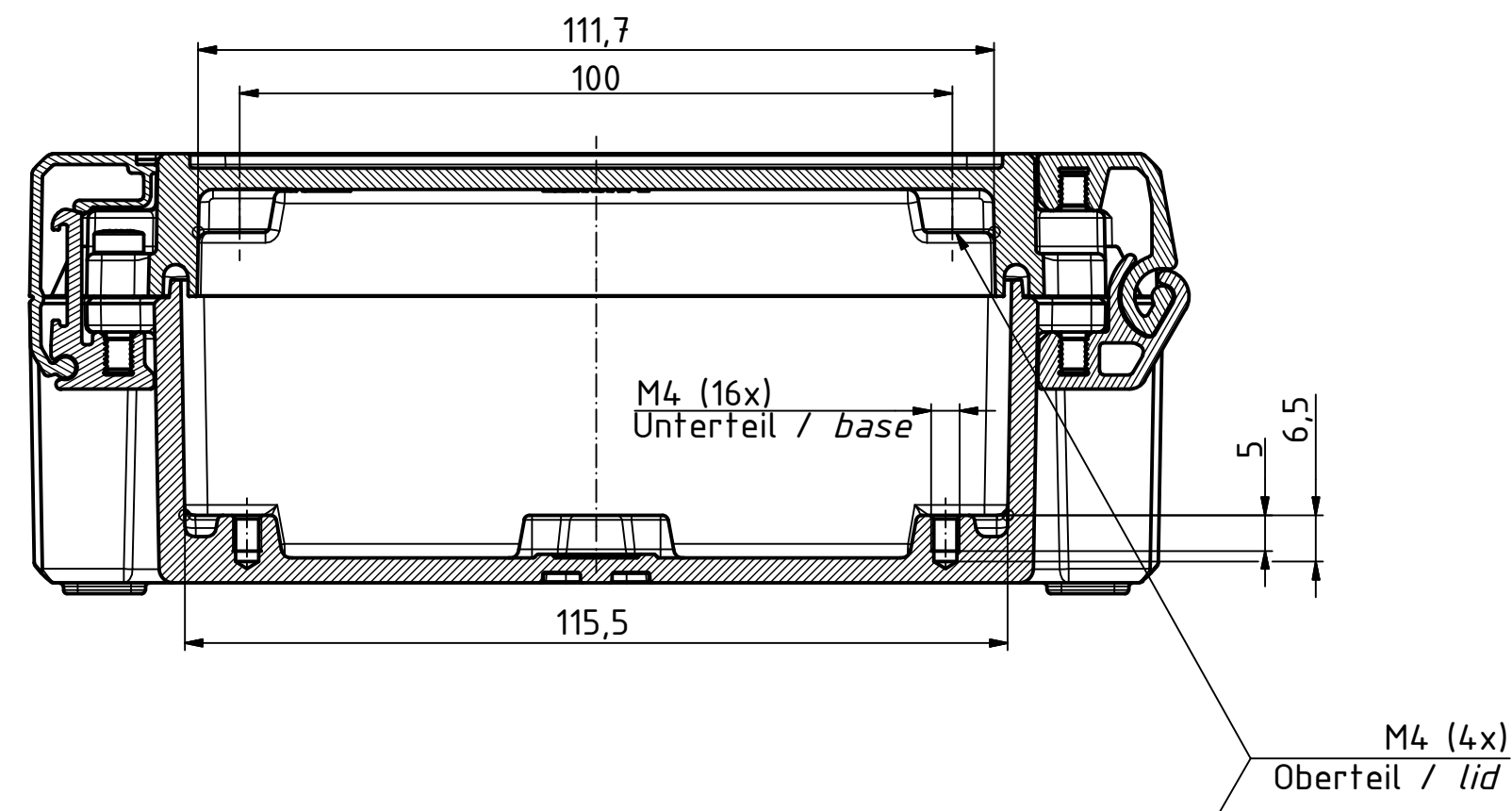
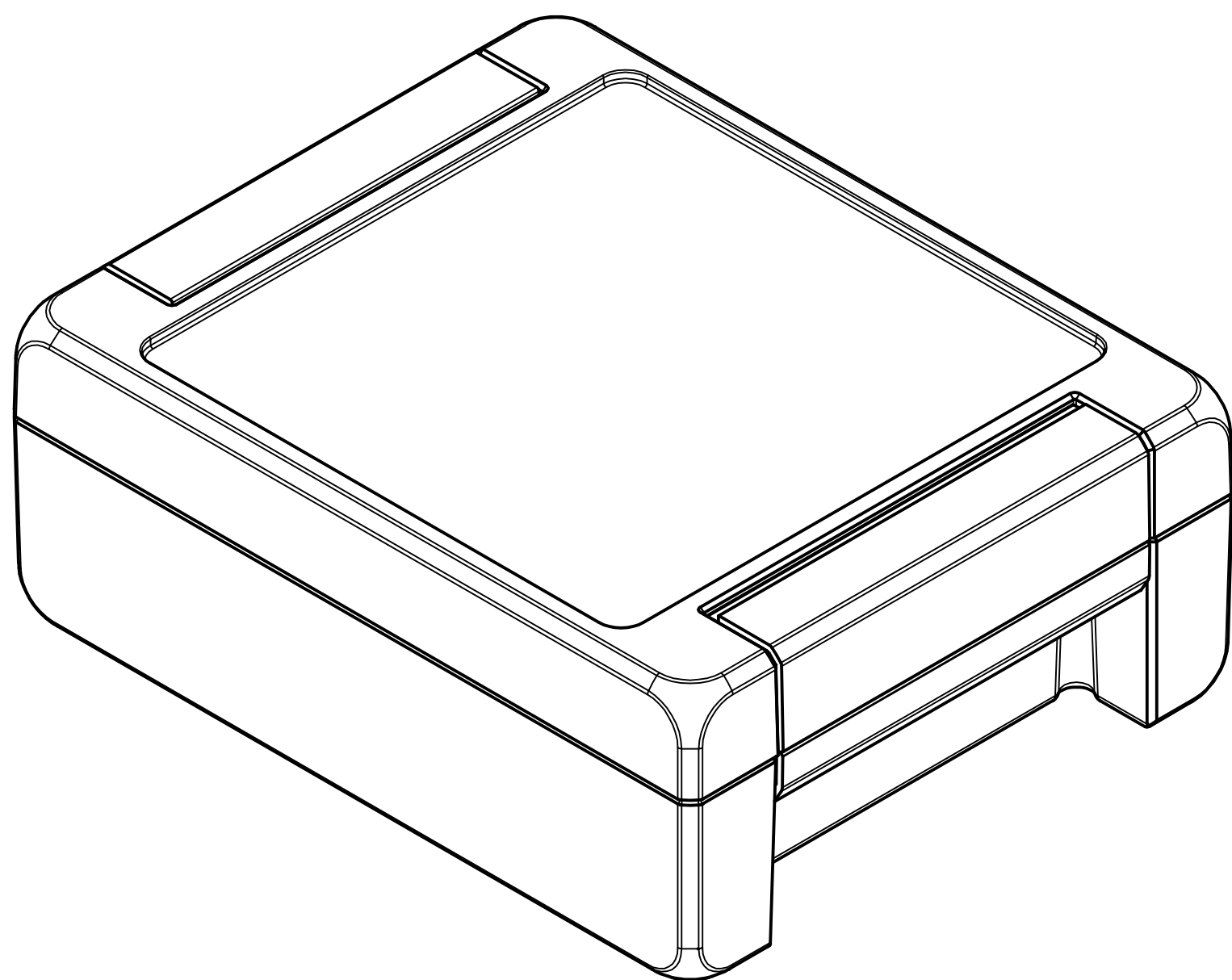
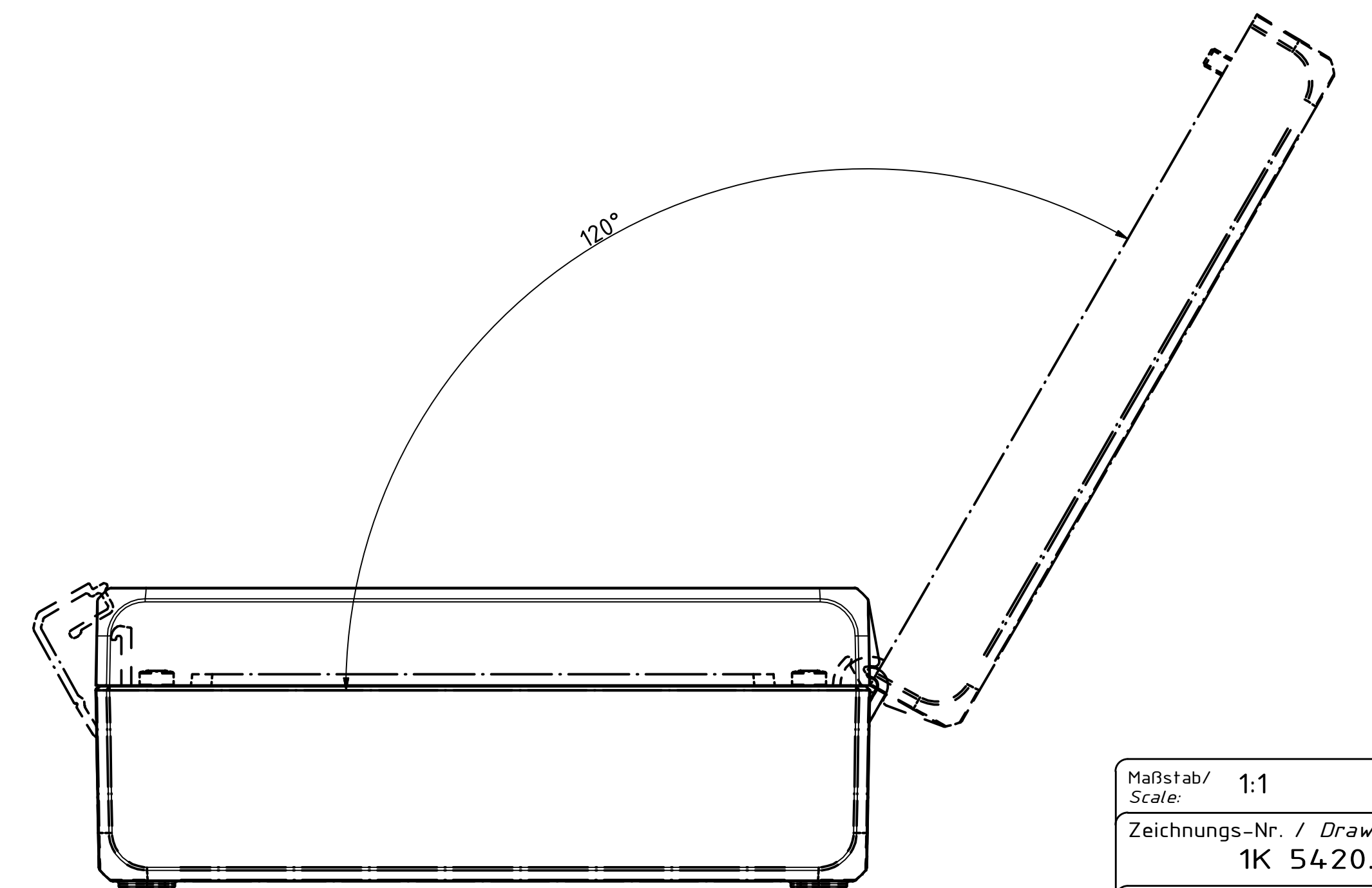
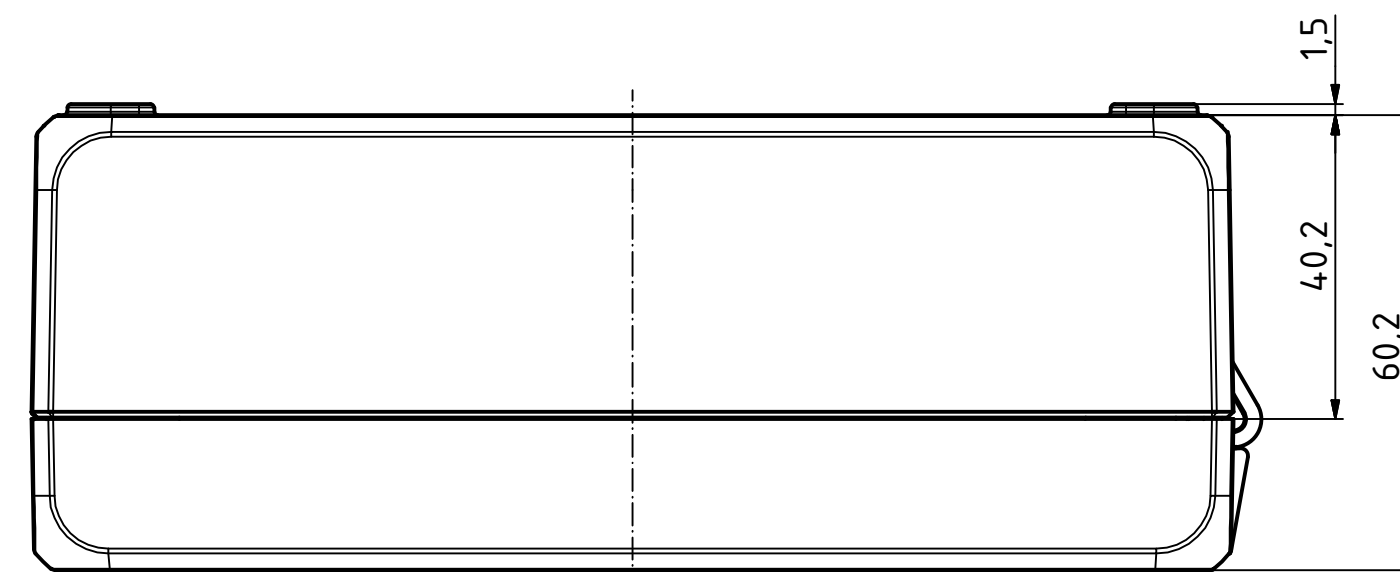
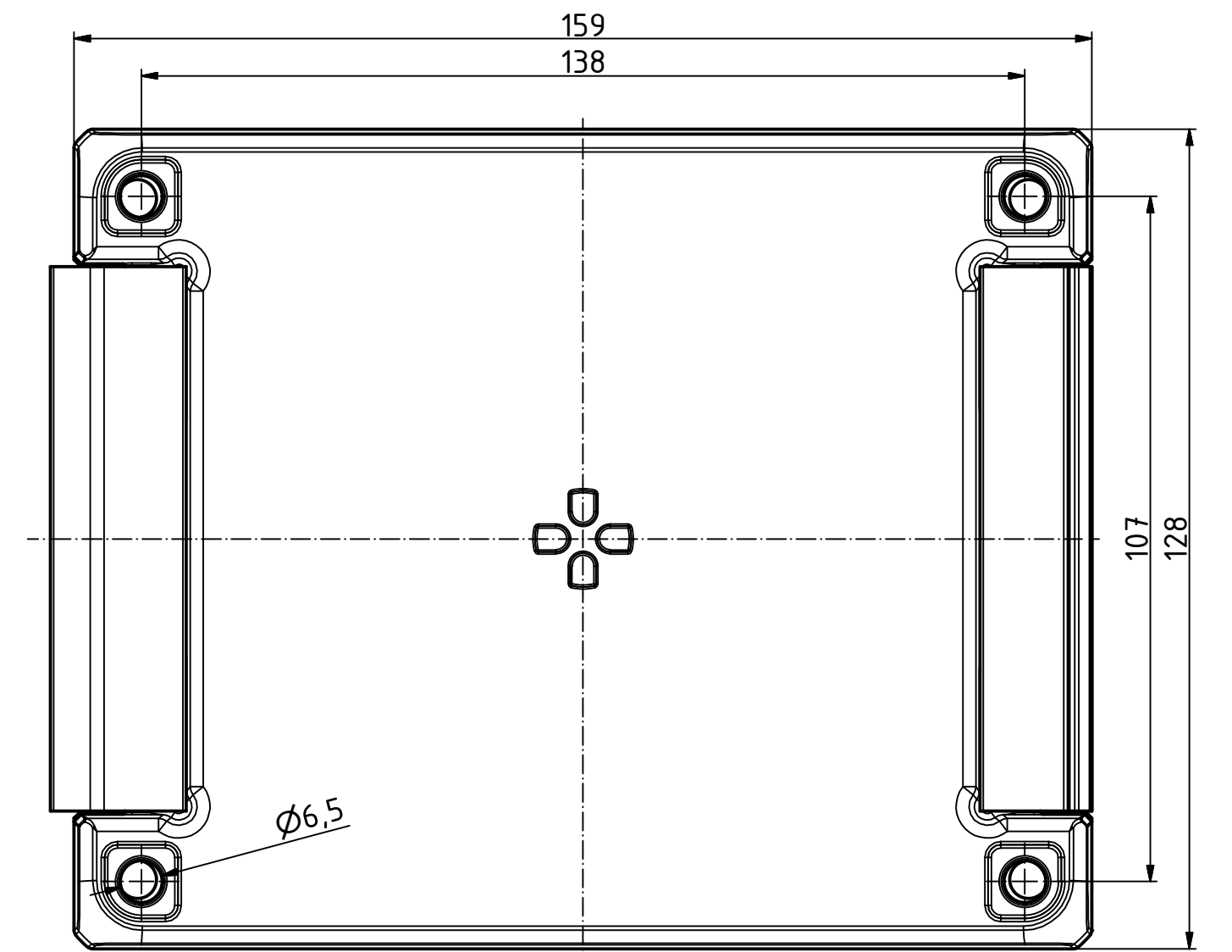
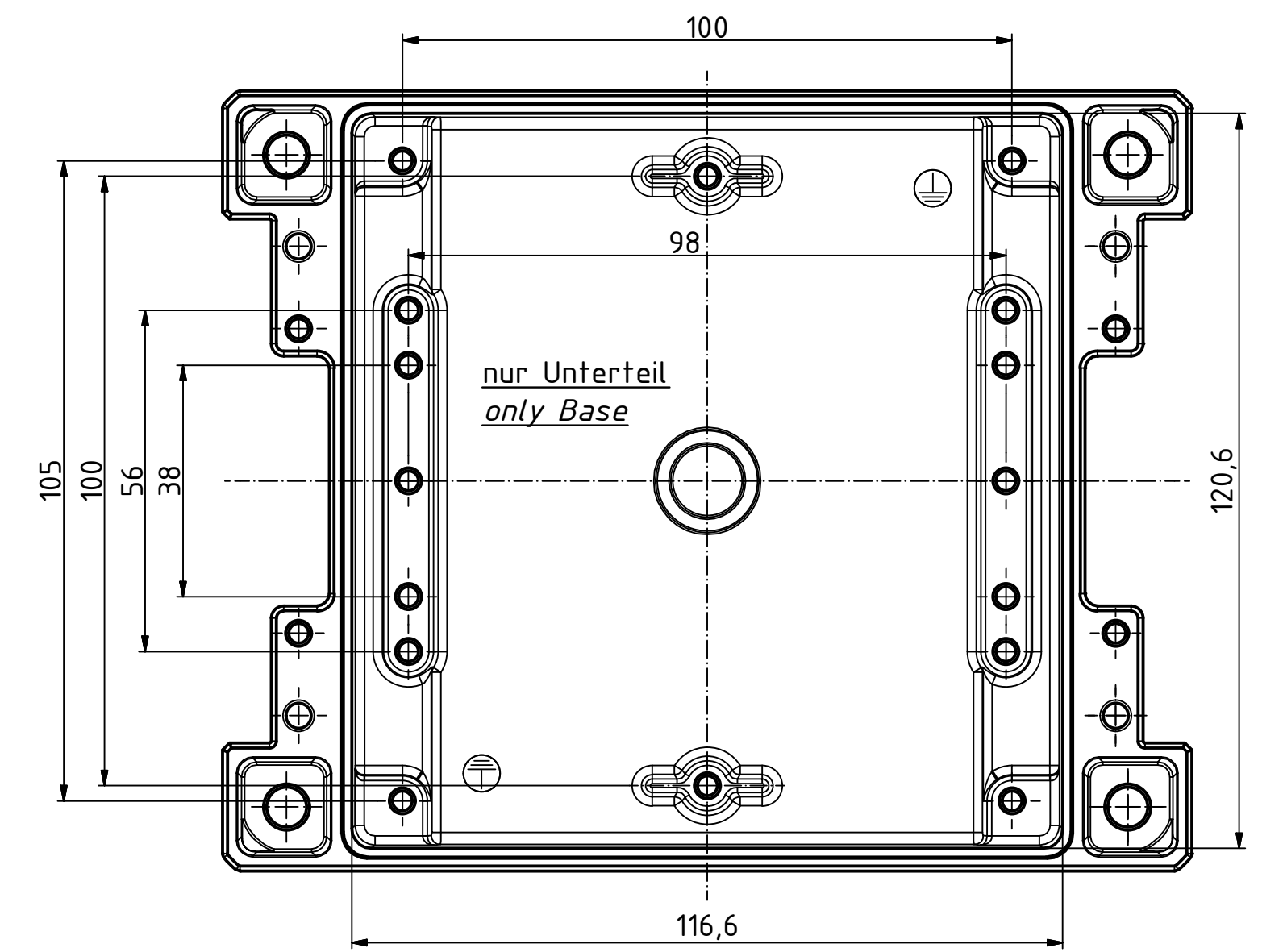
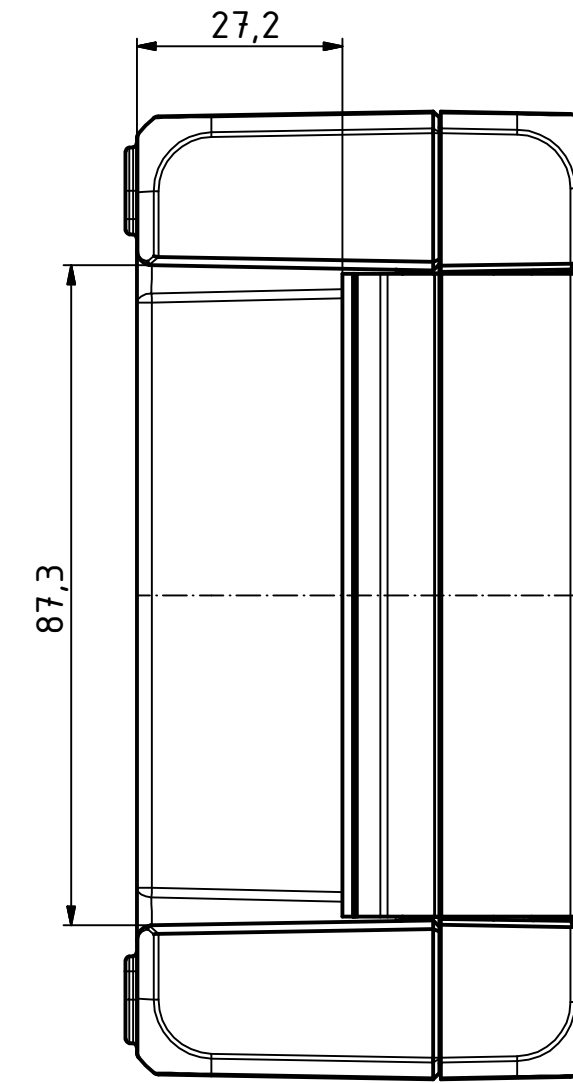
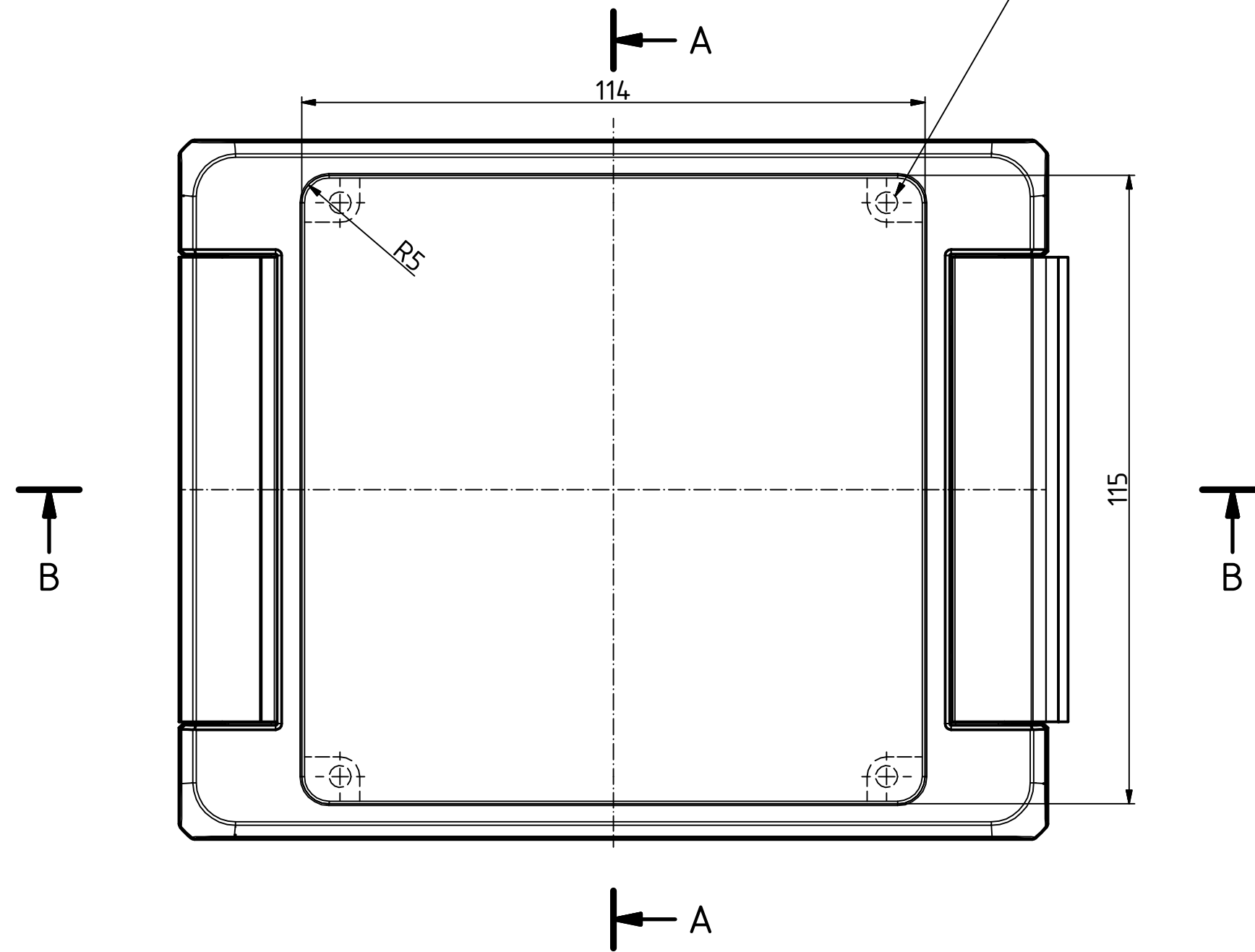
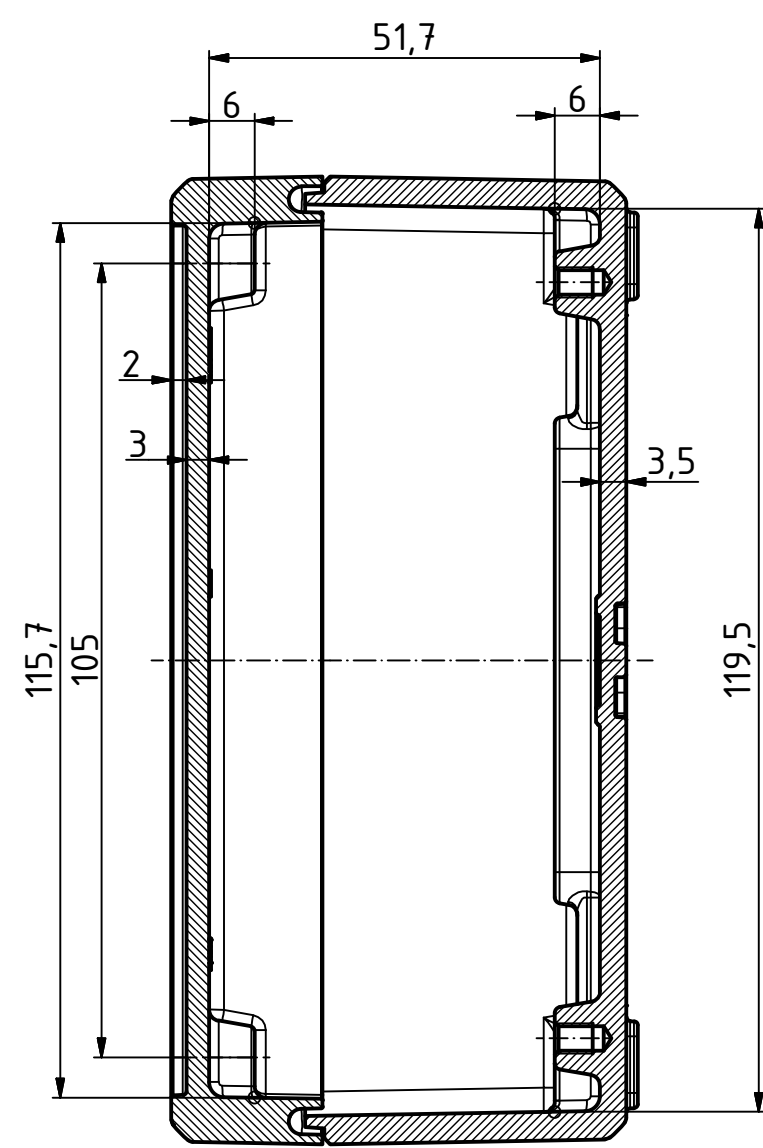


"Schutzvermerk nach DIN ISO 16616 beachten" - "Please pay attention to copyright note DIN ISO 16616"

B-B (1:1)



A-A (1:1)



Maßstab/ Scale:	1:1	
Zeichnungs-Nr. / Drawing-No.:	1K 54.20.128.01	
Artikel / Article:	Bocube Aluminium BA 14.1306 F-...	
Katalogzg./Catalogue draw.		
A.Nr./ Alt.No.:	Datum/ Date:	
DISK: 24.04.093.idw Datum/Date: 21.02.2018 FW		

