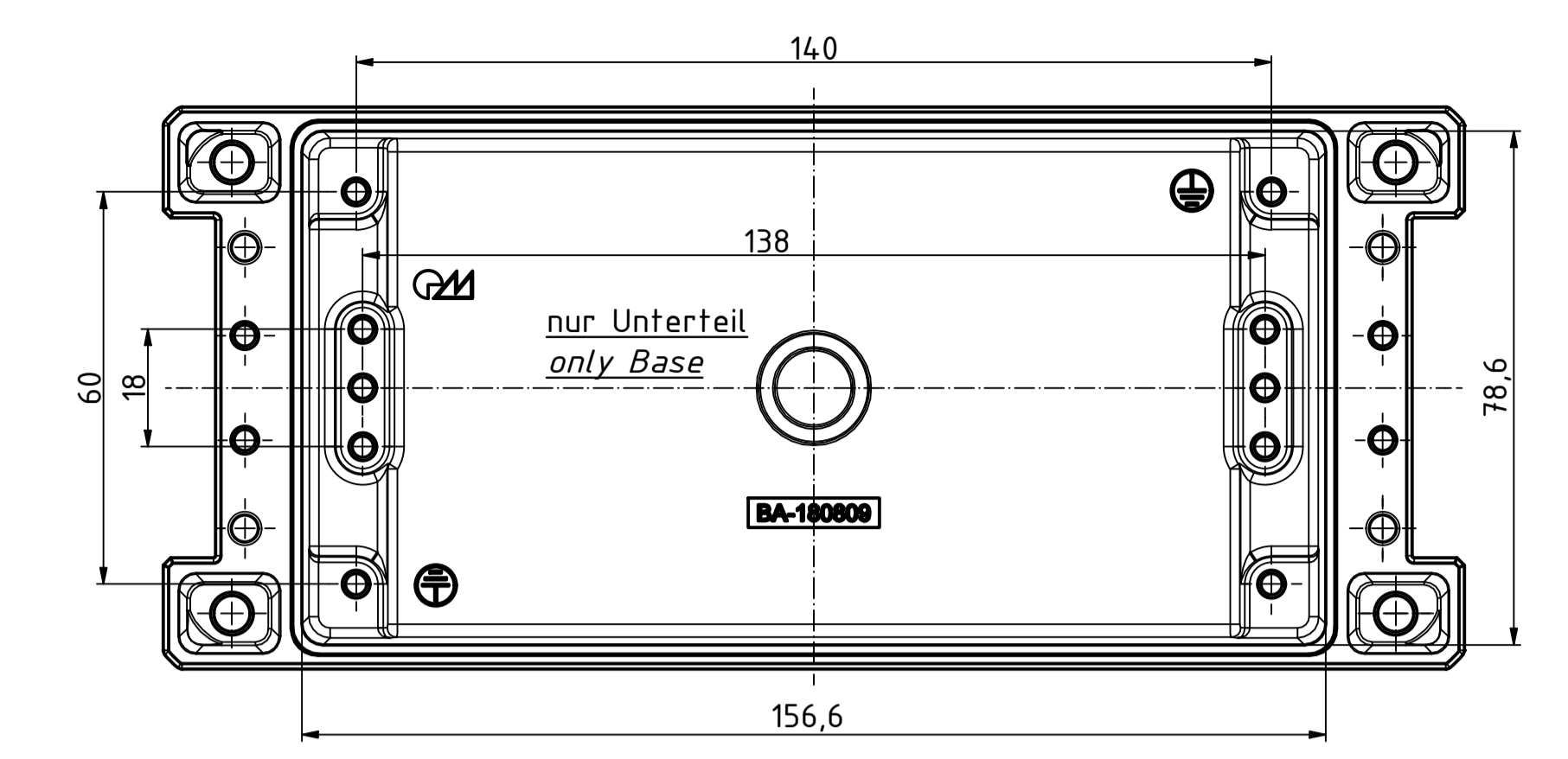
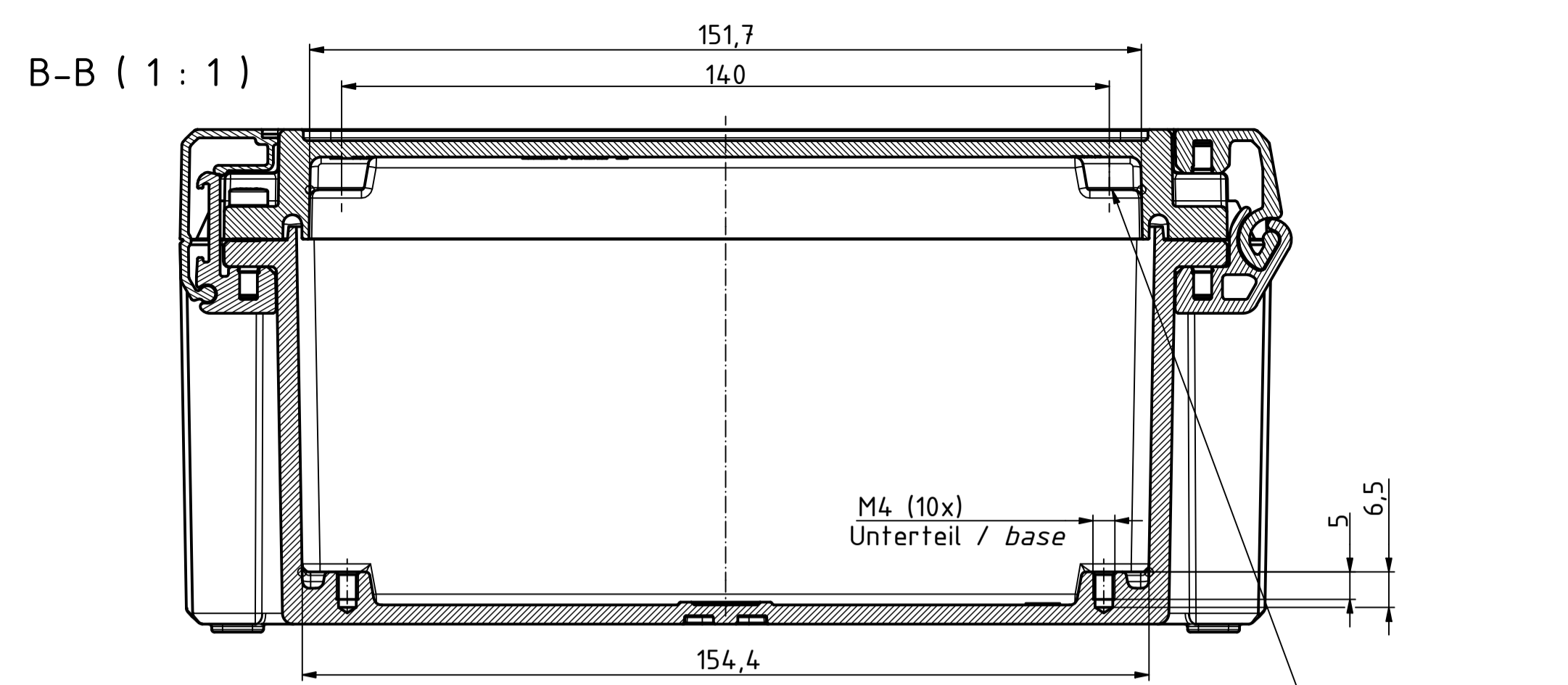
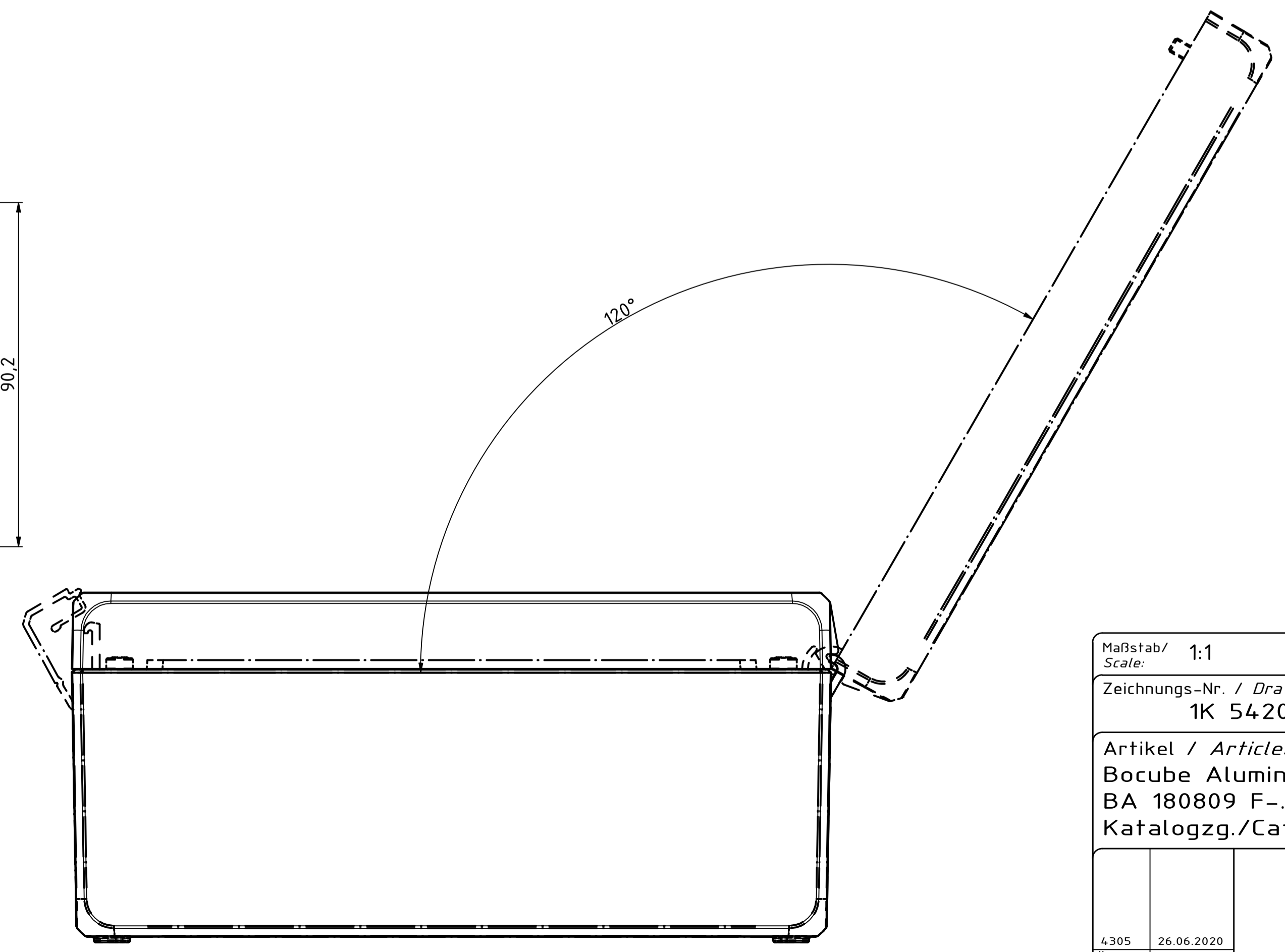
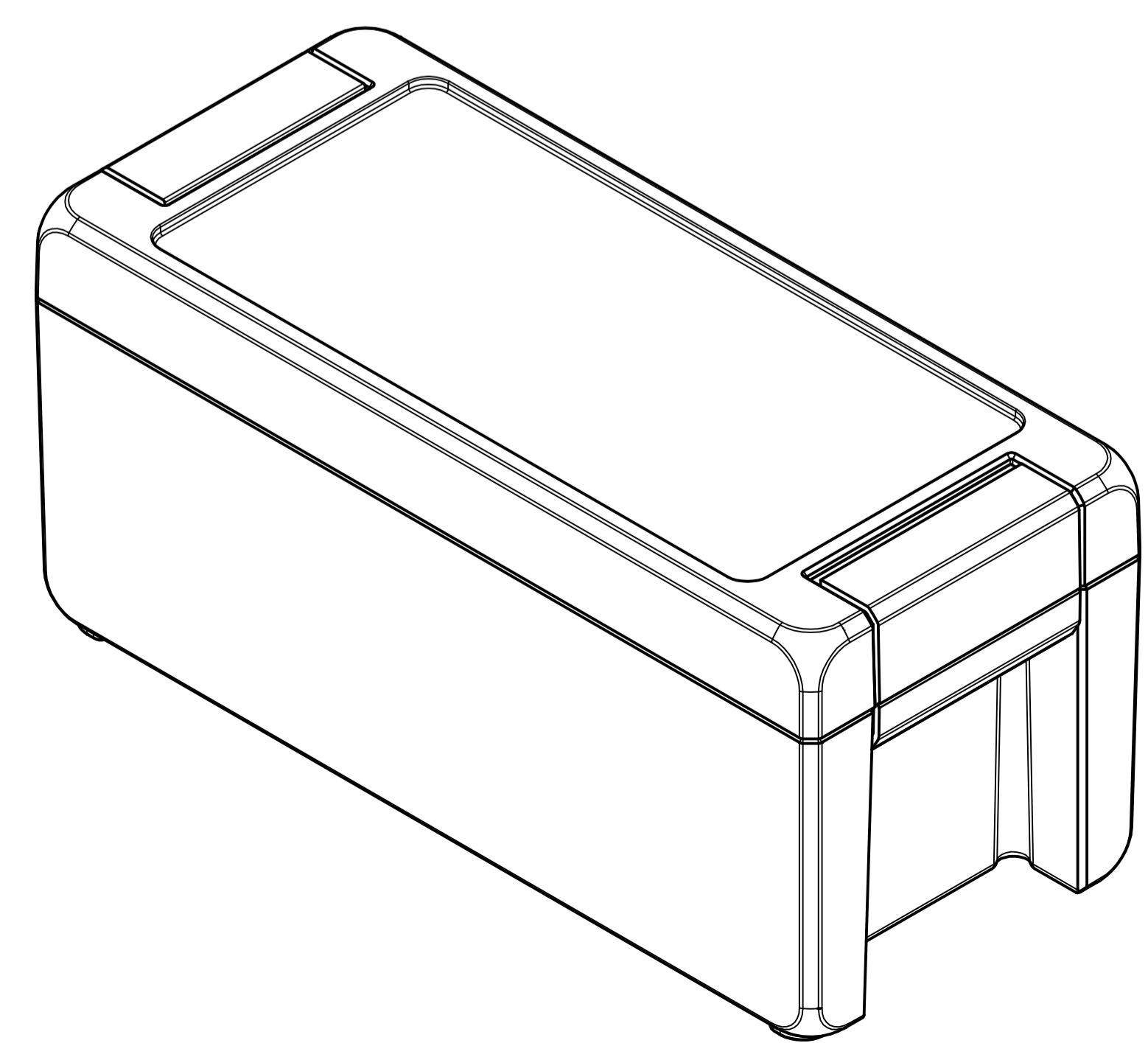
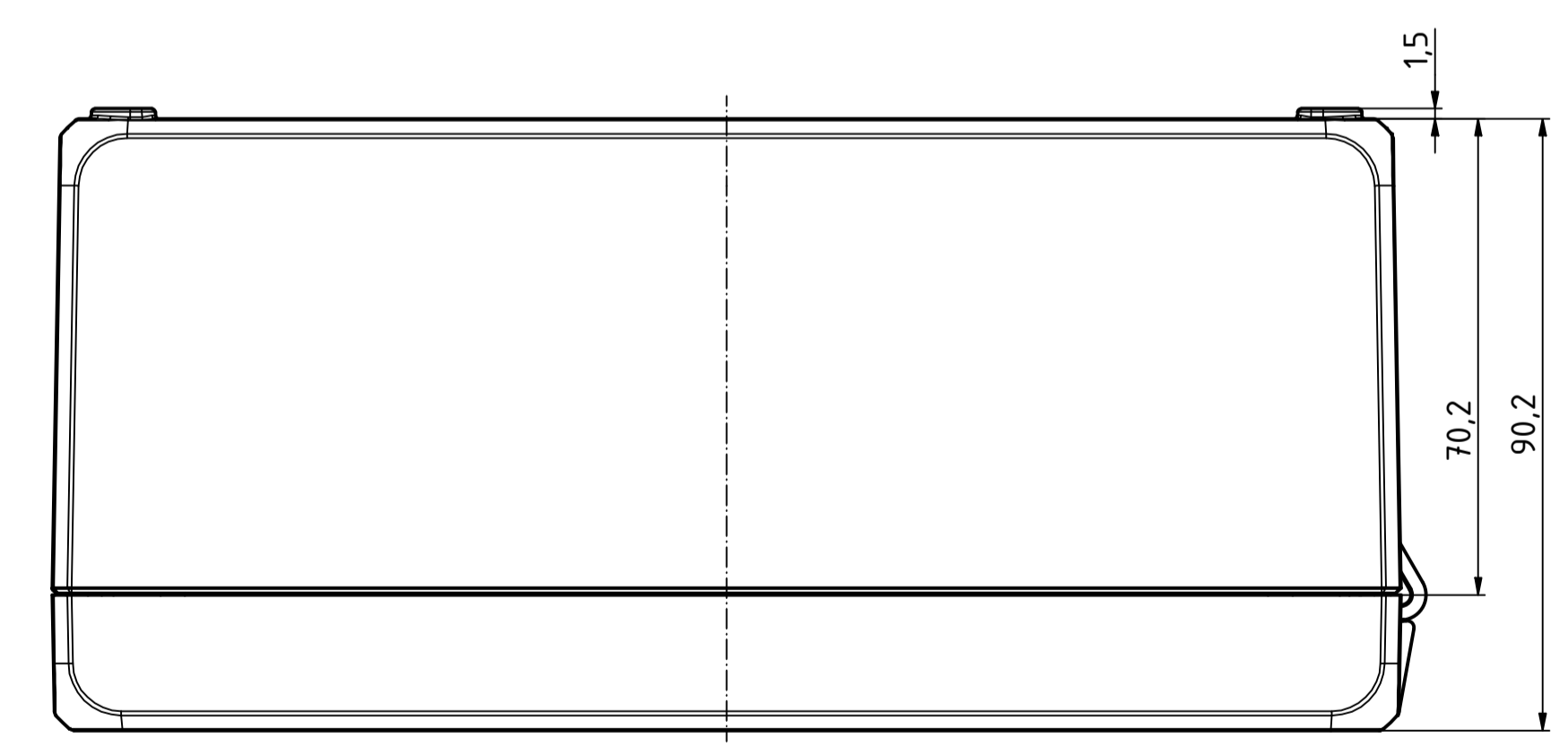
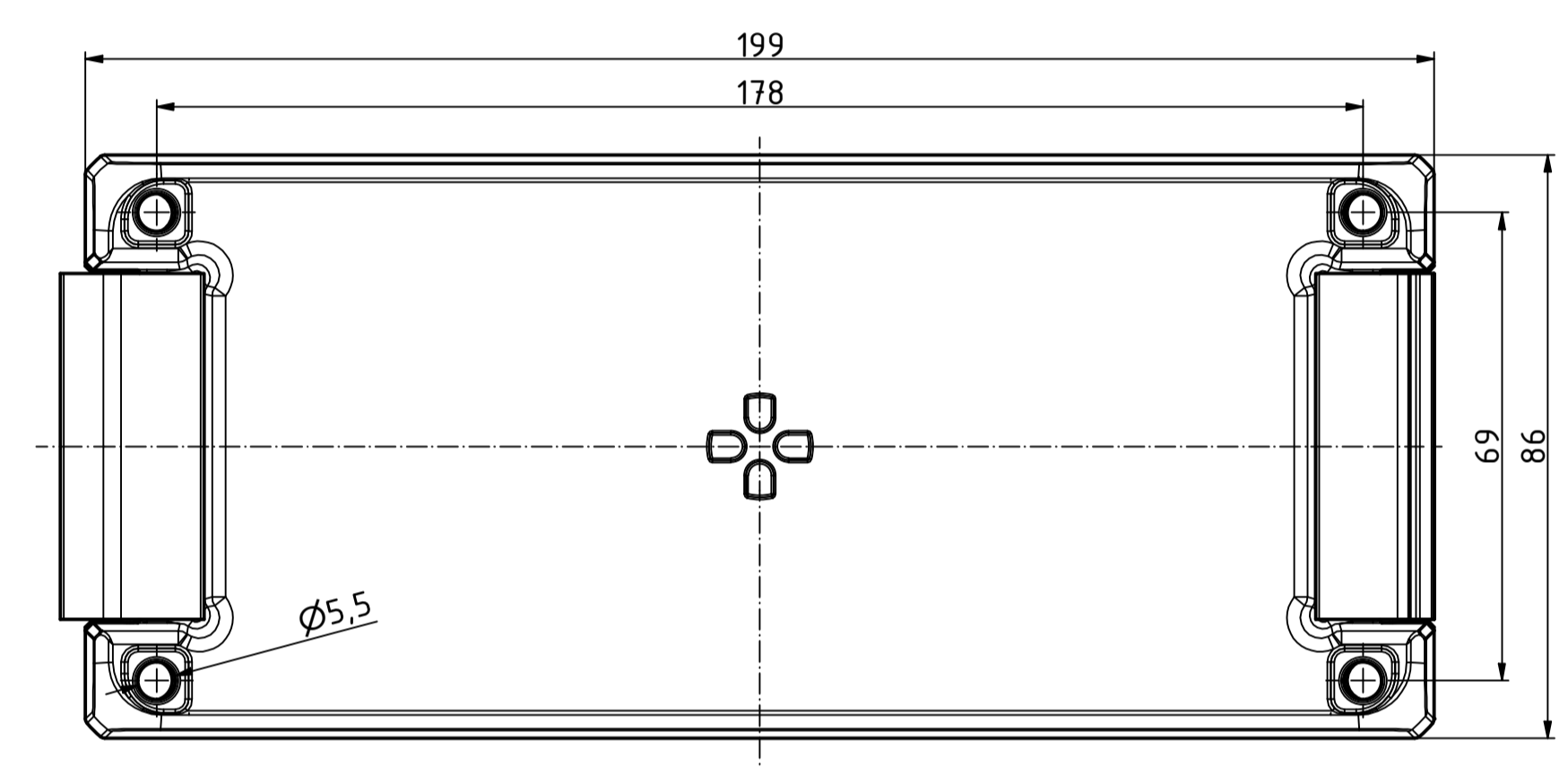
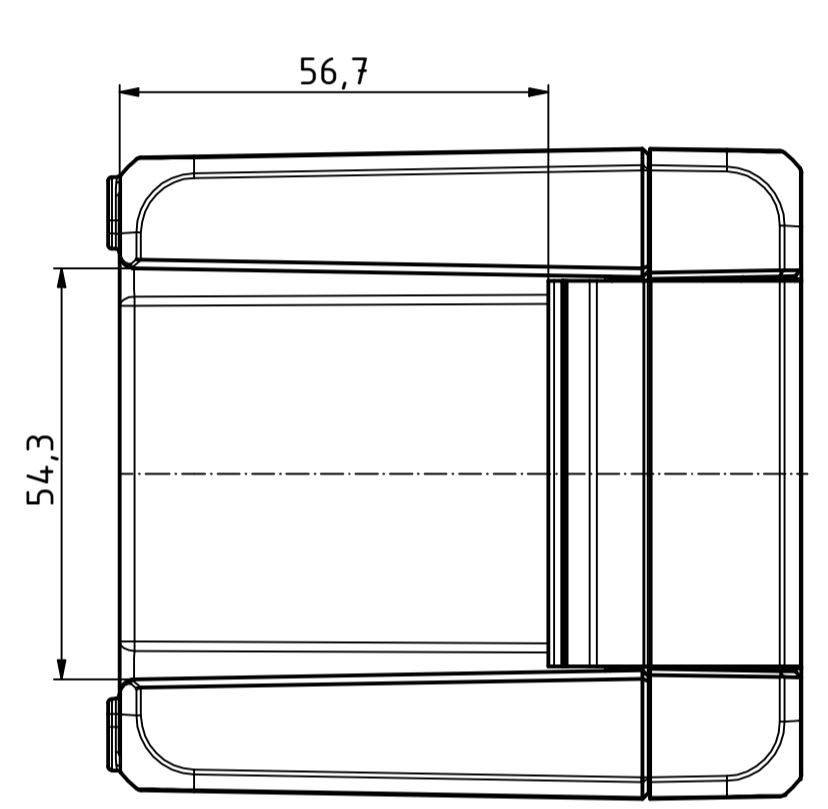
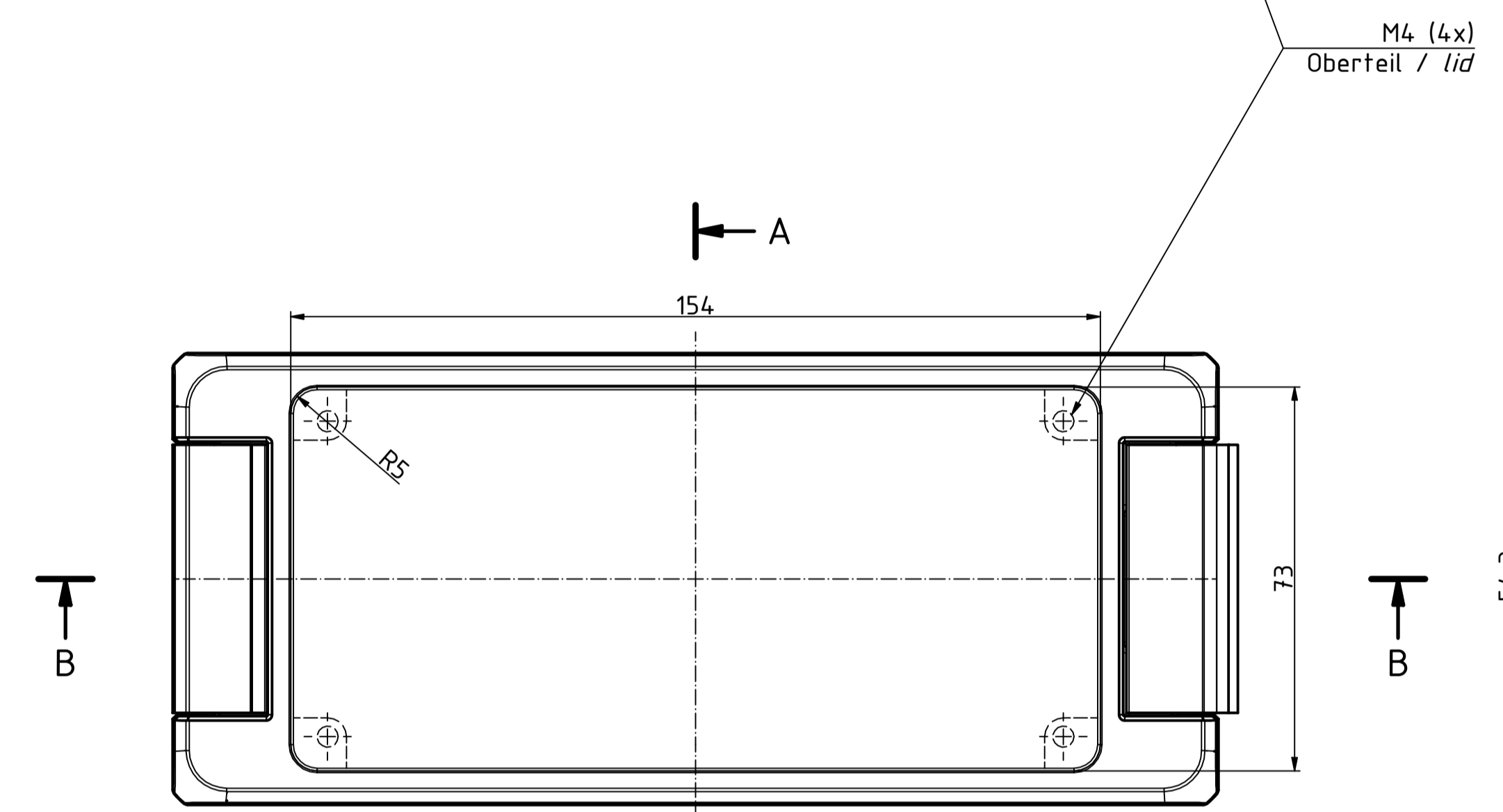
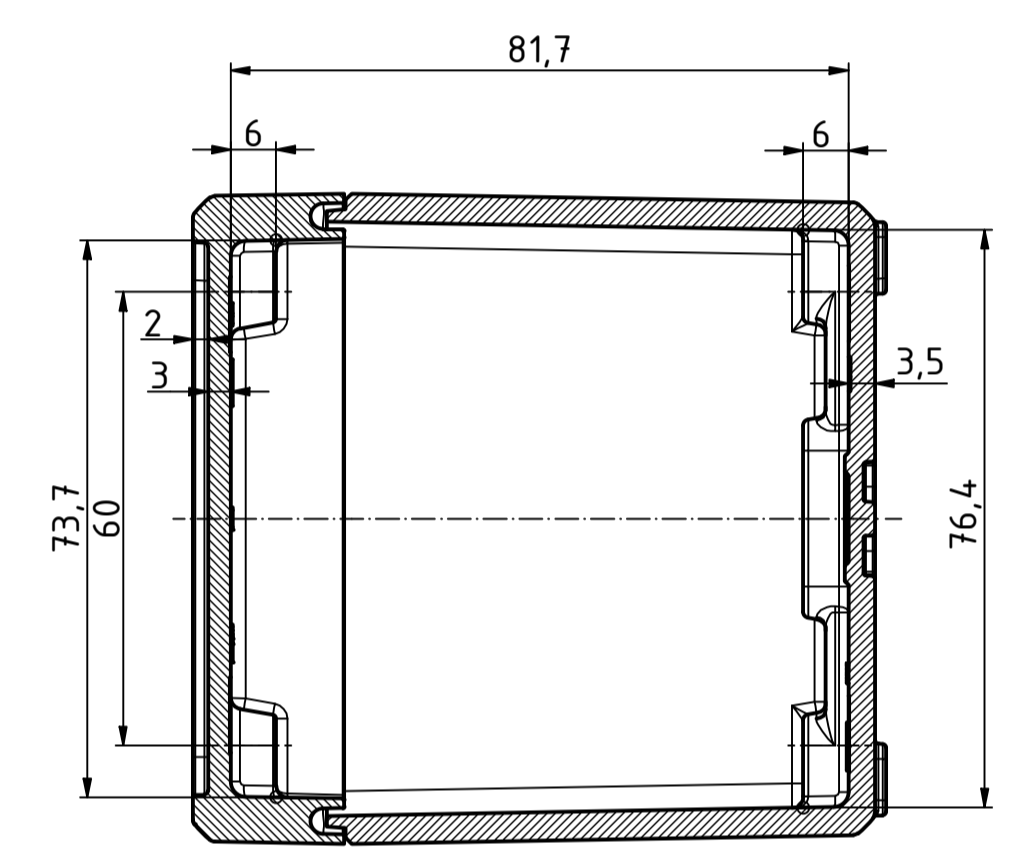


"Schutzvermerk nach DIN ISO 16016 beachten." "Please pay attention to copyright note DIN ISO 16016"



A-A (1 : 1)



Maßstab/ Scale: 1:1		
Zeichnungs-Nr. / Drawing-No.: 1K 5420.169.02		
Artikel / Article: Bocube Aluminium BA 180809 F-... Katalogzg./Catalogue draw.		
4305	26.06.2020	 A Phoenix Mecano Company
A.Nr./ Alt.No.	Datum/ Date:	
DISK: 24.04.275.idw		
Datum/Date: 29.04.2019 FW		