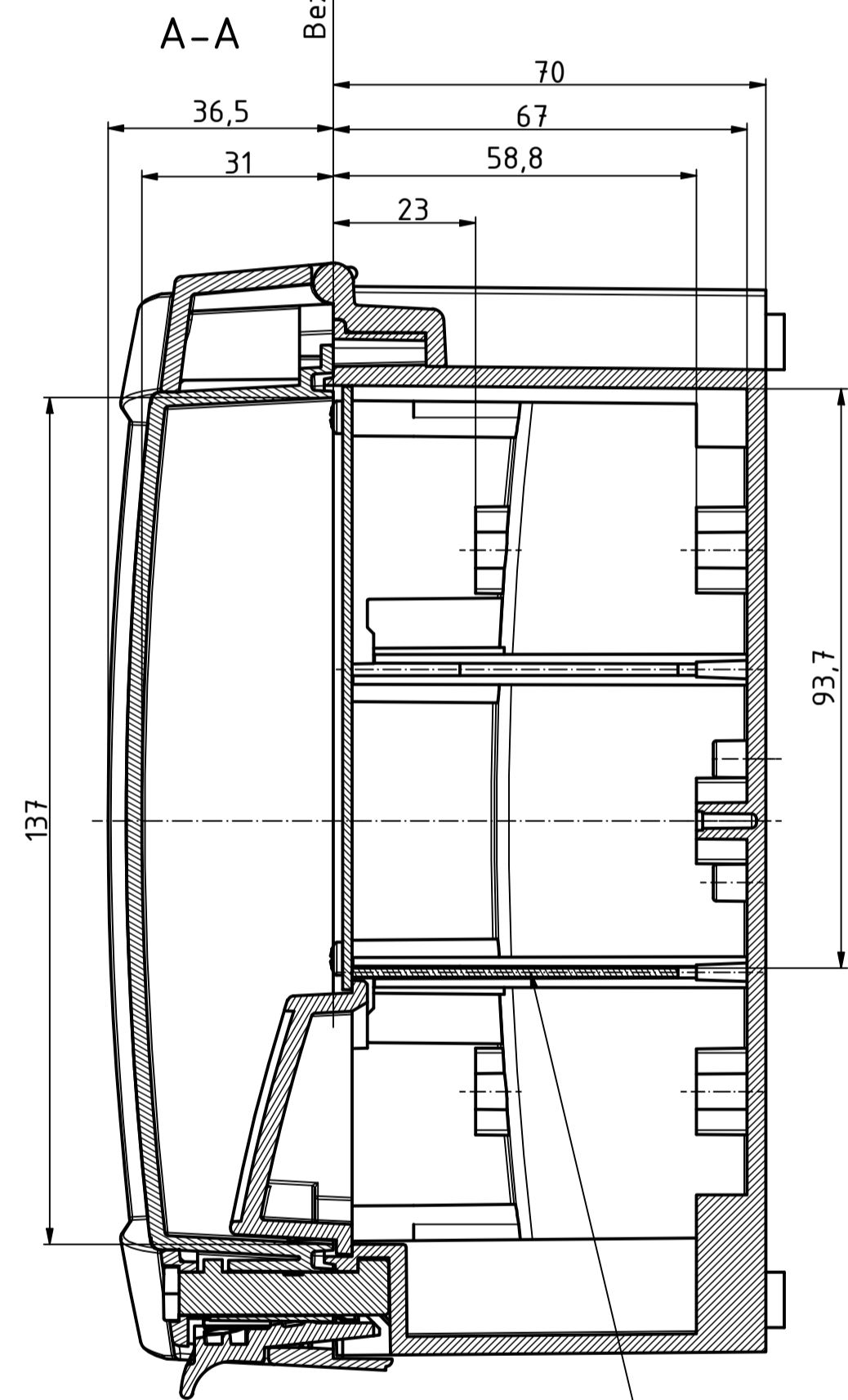
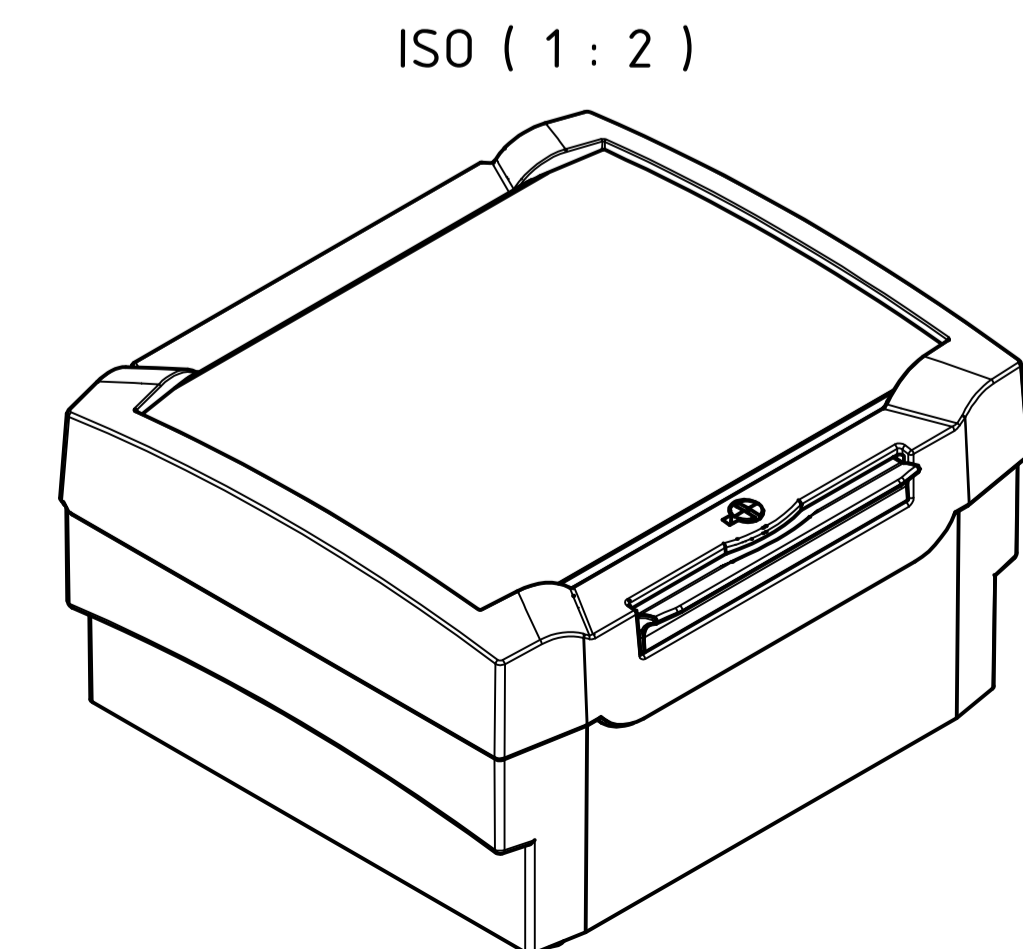
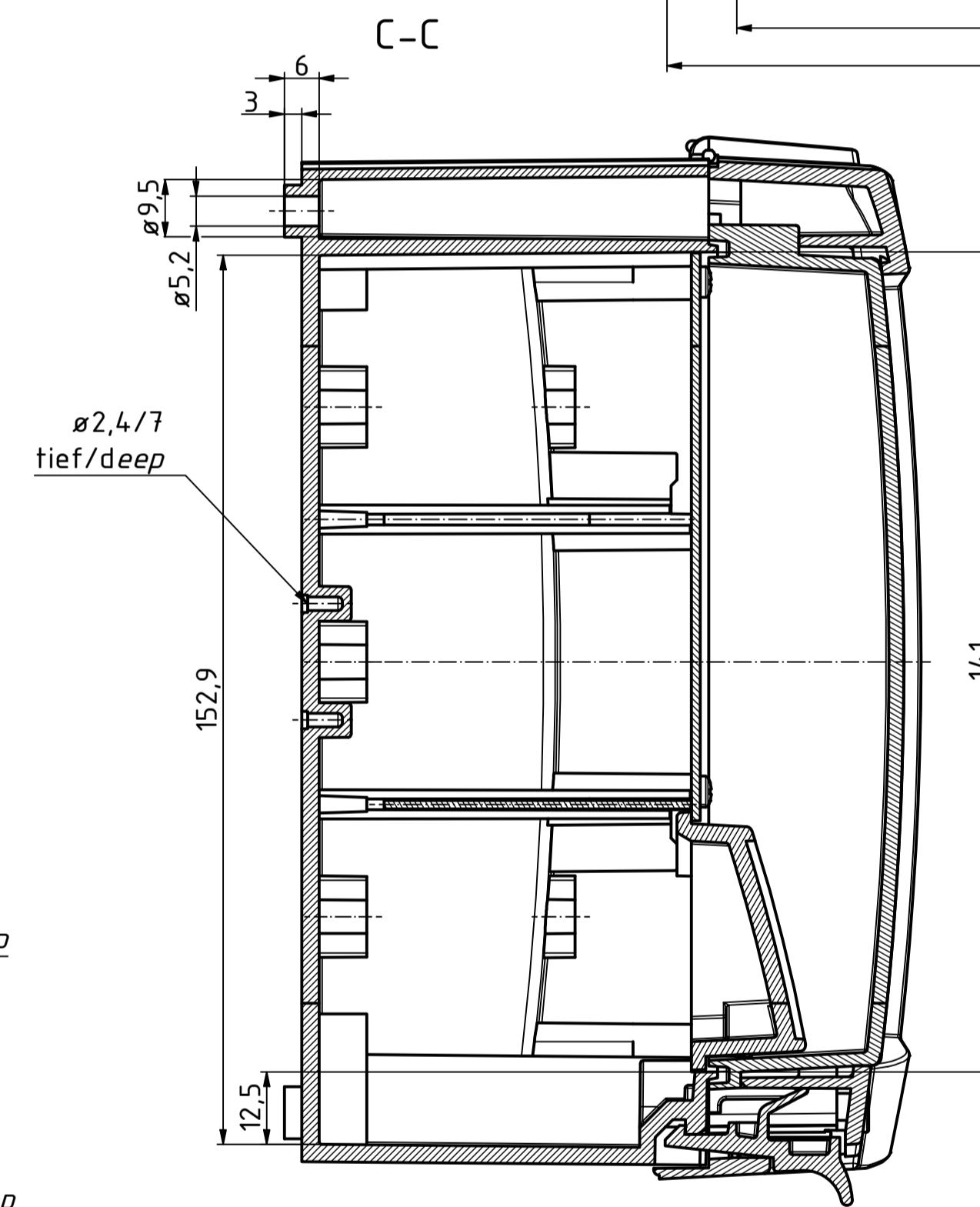
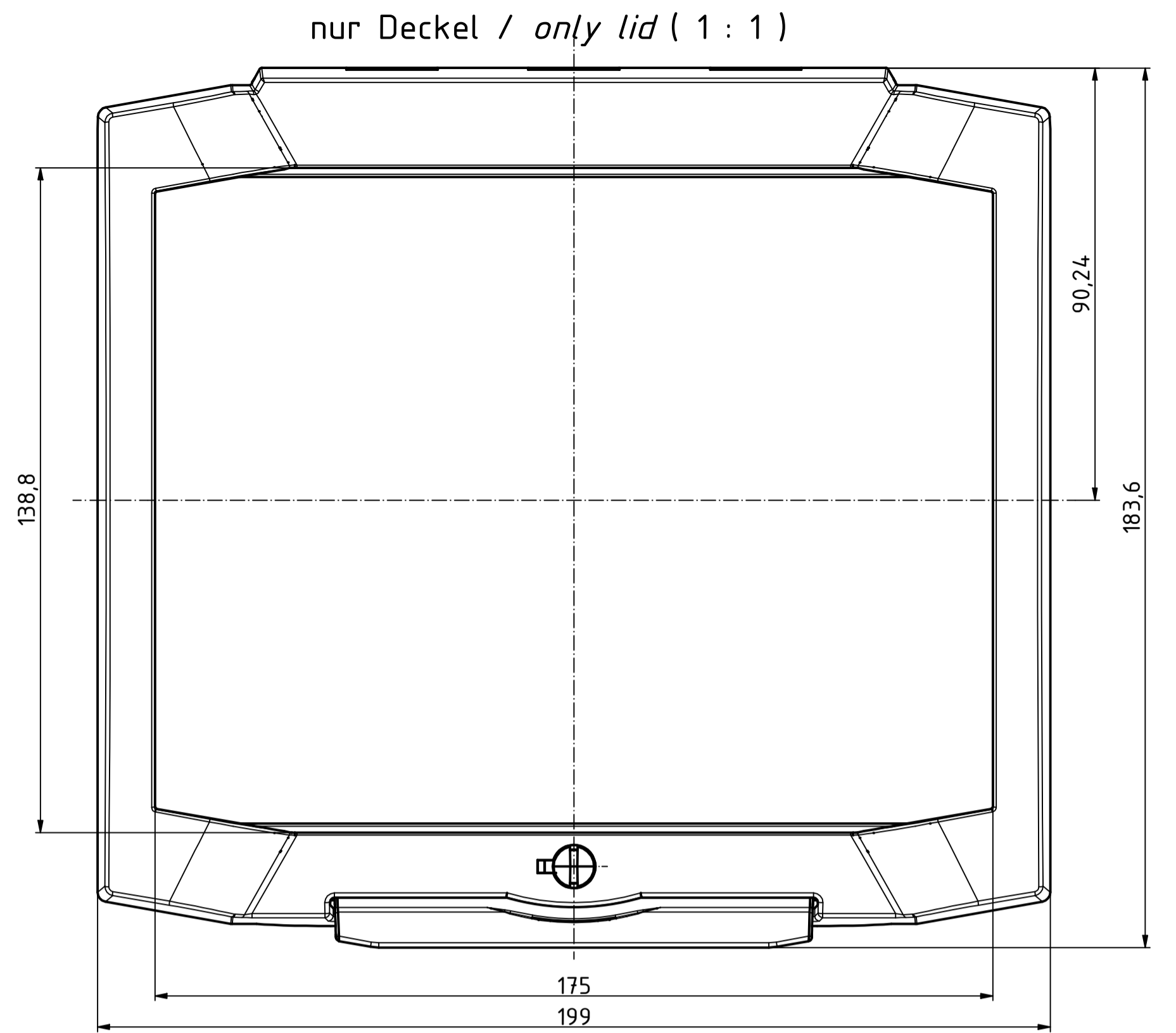
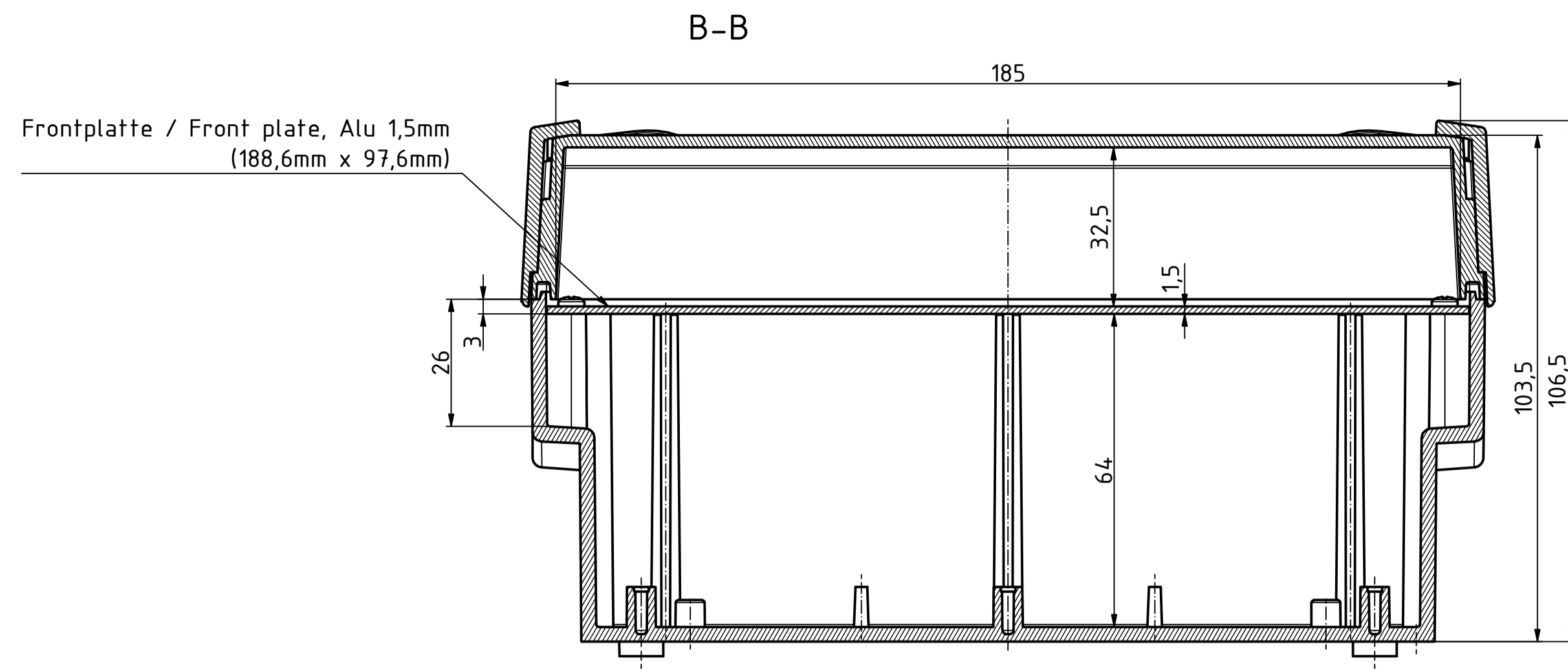
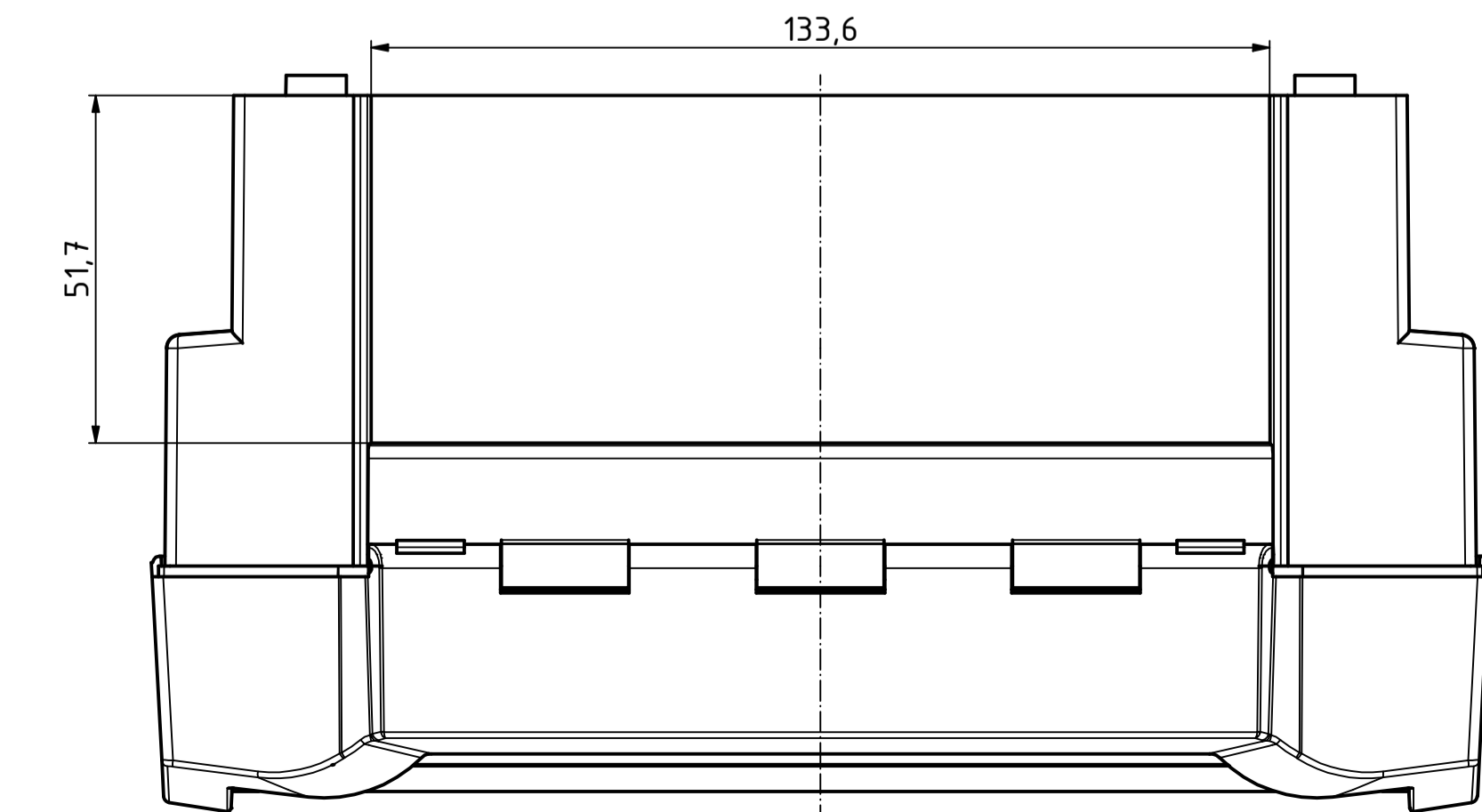
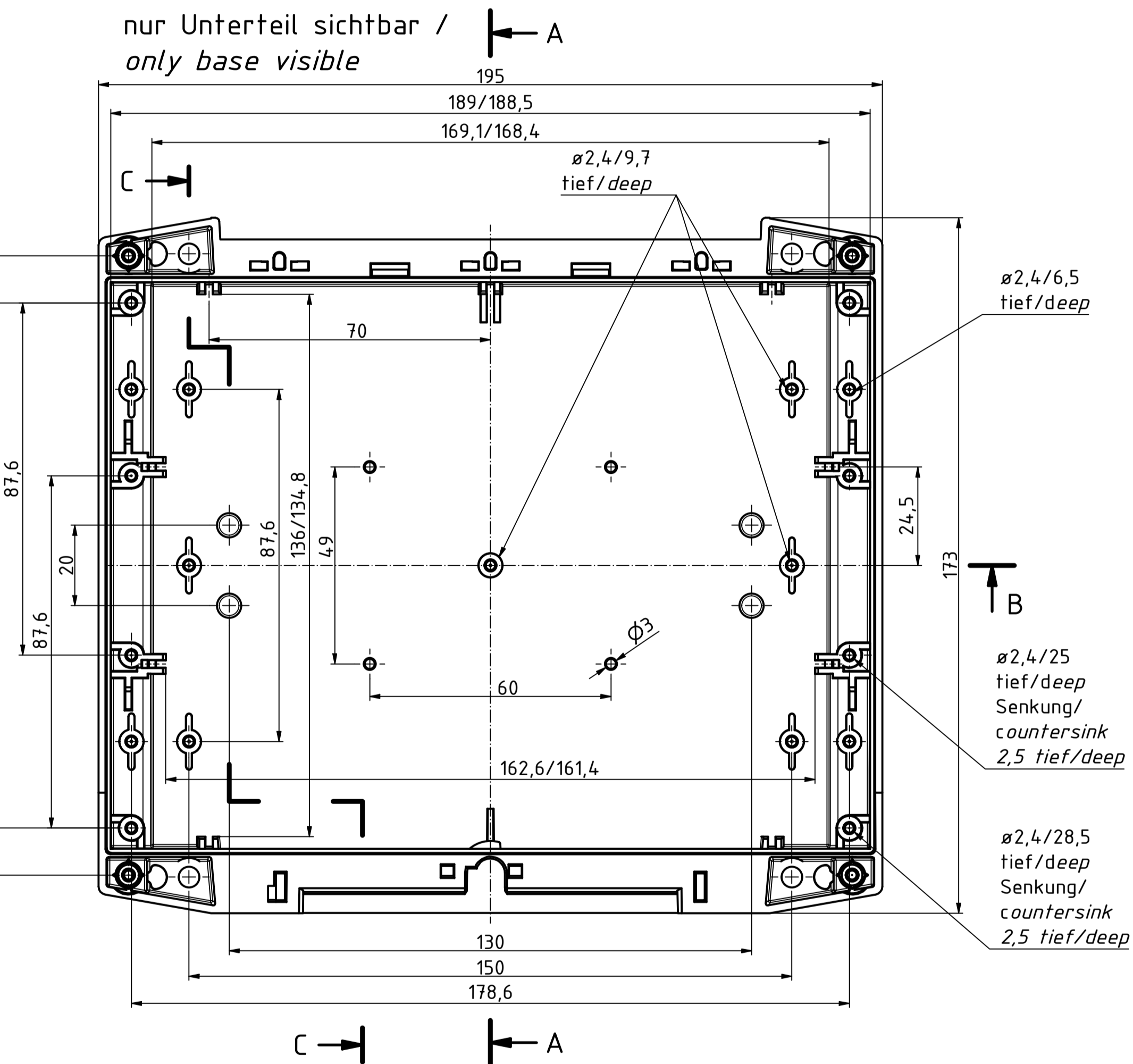


„Schutzvermerk nach DIN ISO 16016 beachten“ - Please pay attention to copyright note DIN ISO 16016



Trennplatte Hartpapier /
Partition hard paper 1,5mm
(170mm x 52,8mm)



Maßstab/ Scale: 1:1 (1:2)		
Zeichnungs-Nr. / Drawing-No.:		
Artikel / Article: BCD 165 G BOCARD SET 201624.01.HMT1 Katalogzeichnung		
A.Nr./ Alt.No.:	Datum/ Date:	
DISK: 201624.01.HMT1_BCD 165 G_SET.idw Datum/Date: 07.10.2019 KH		