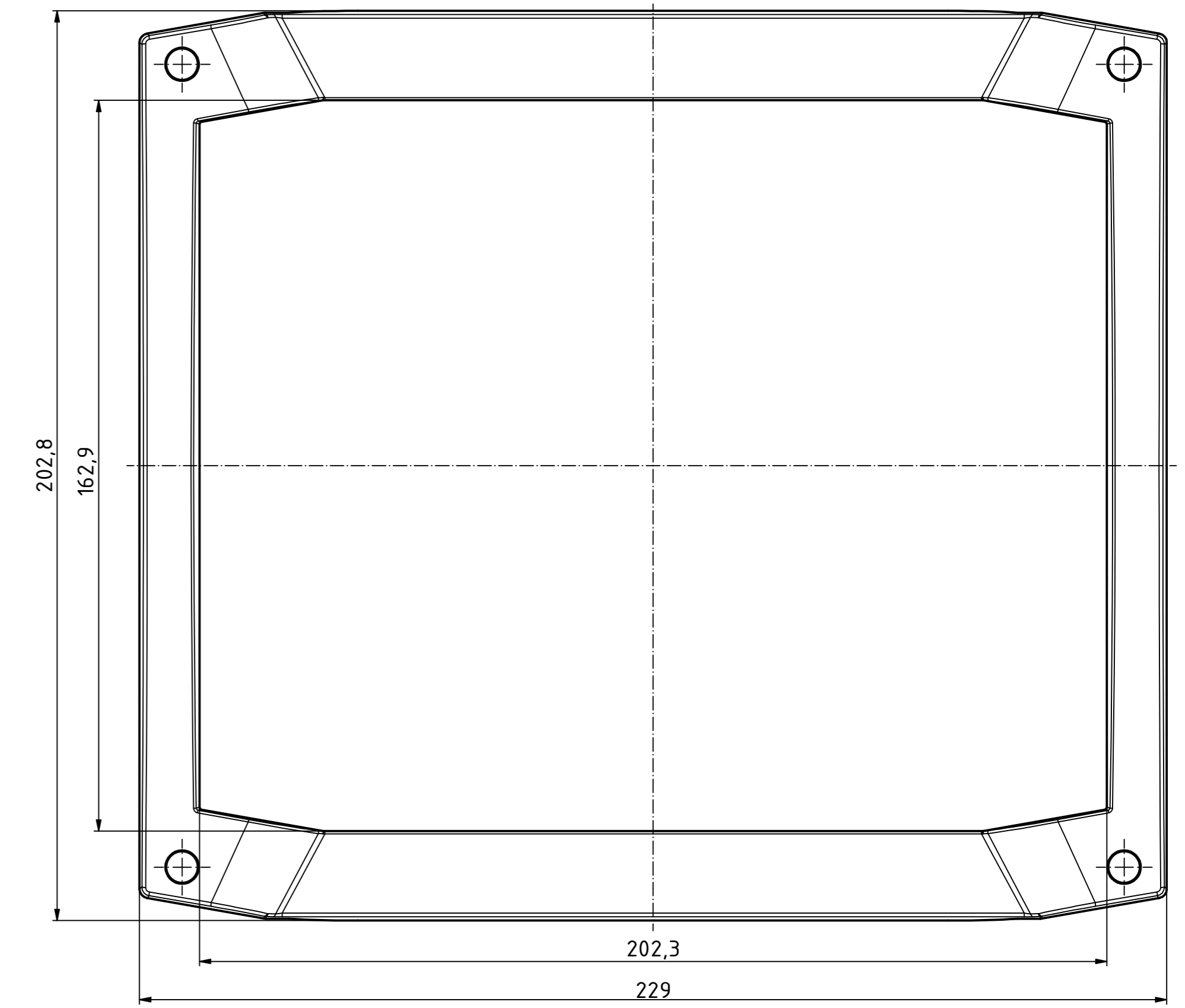
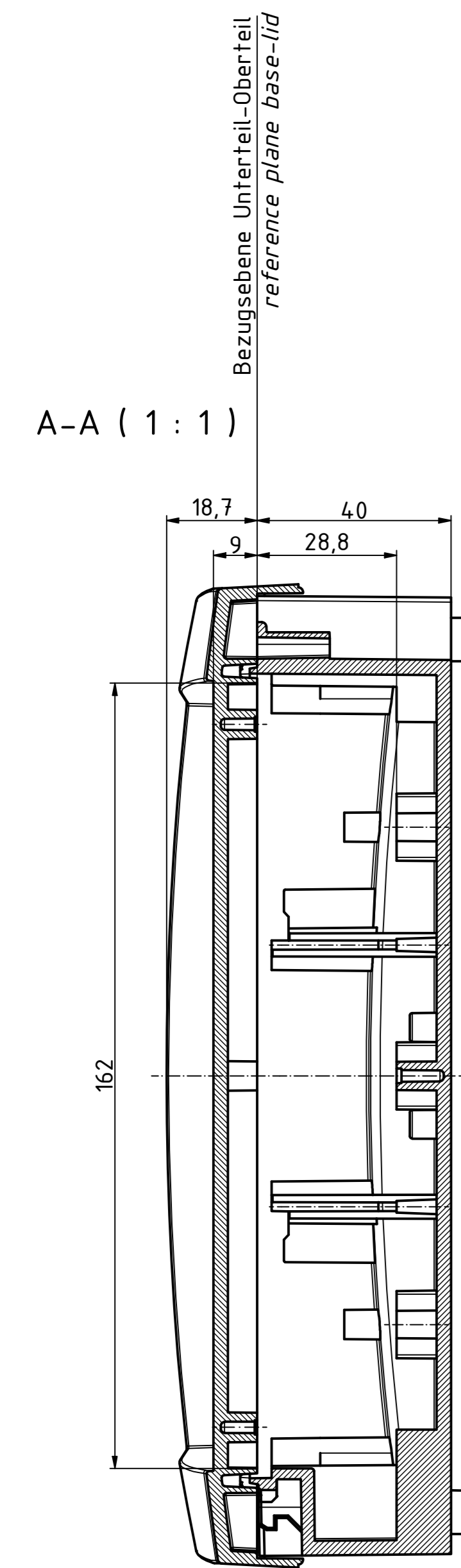
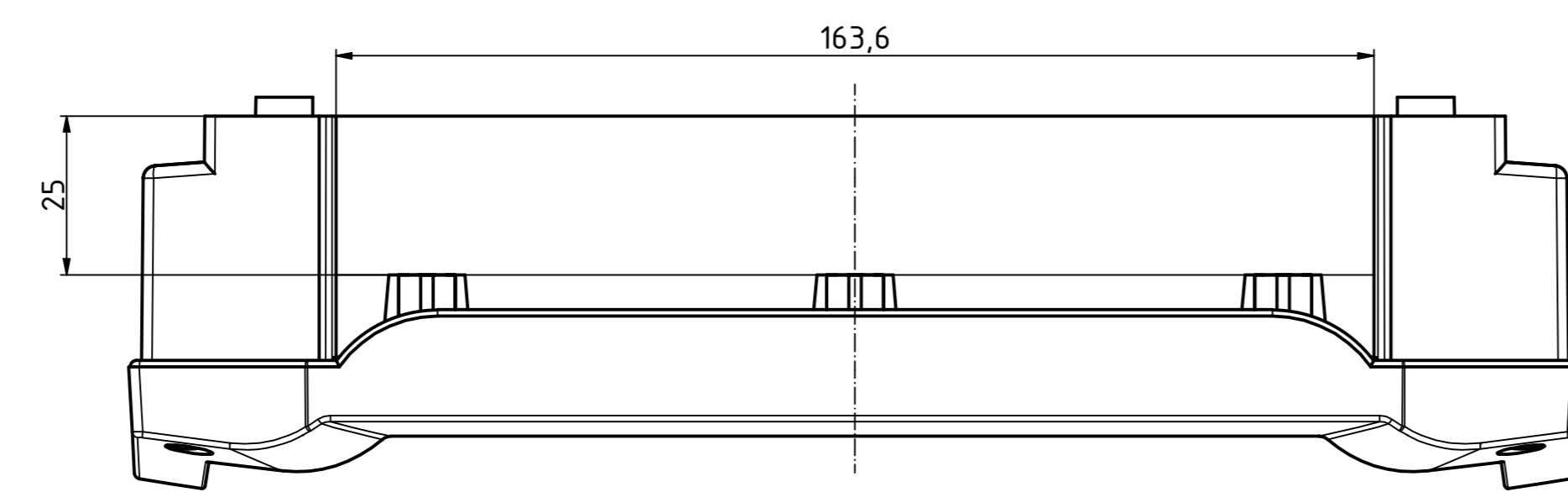
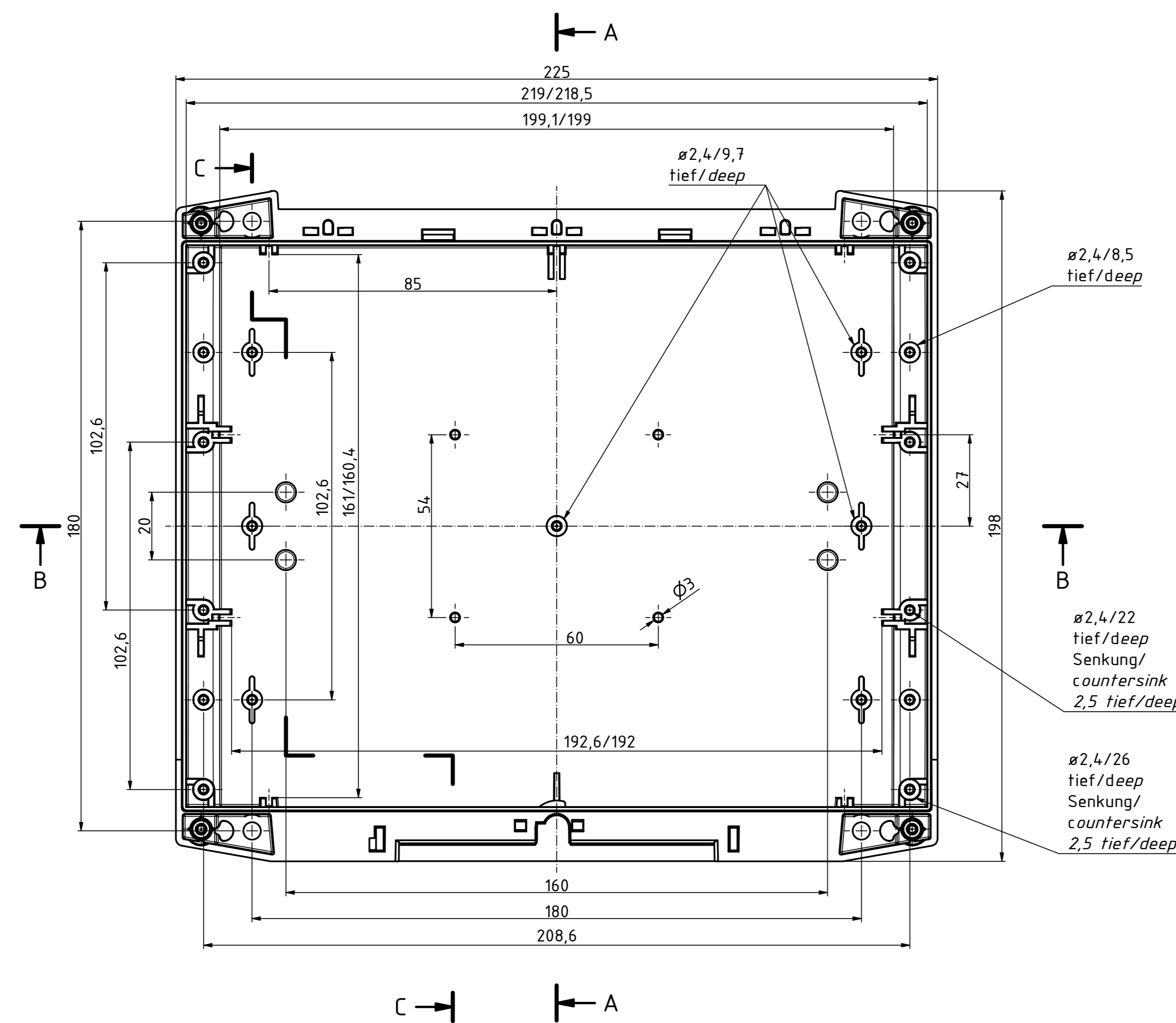
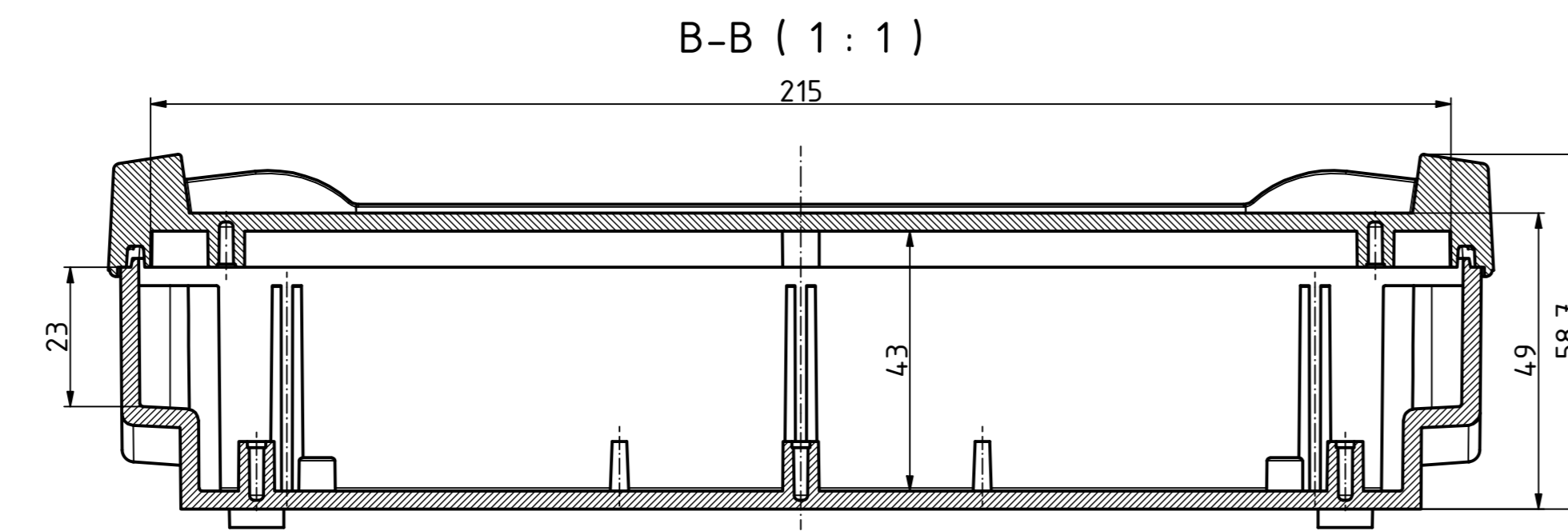
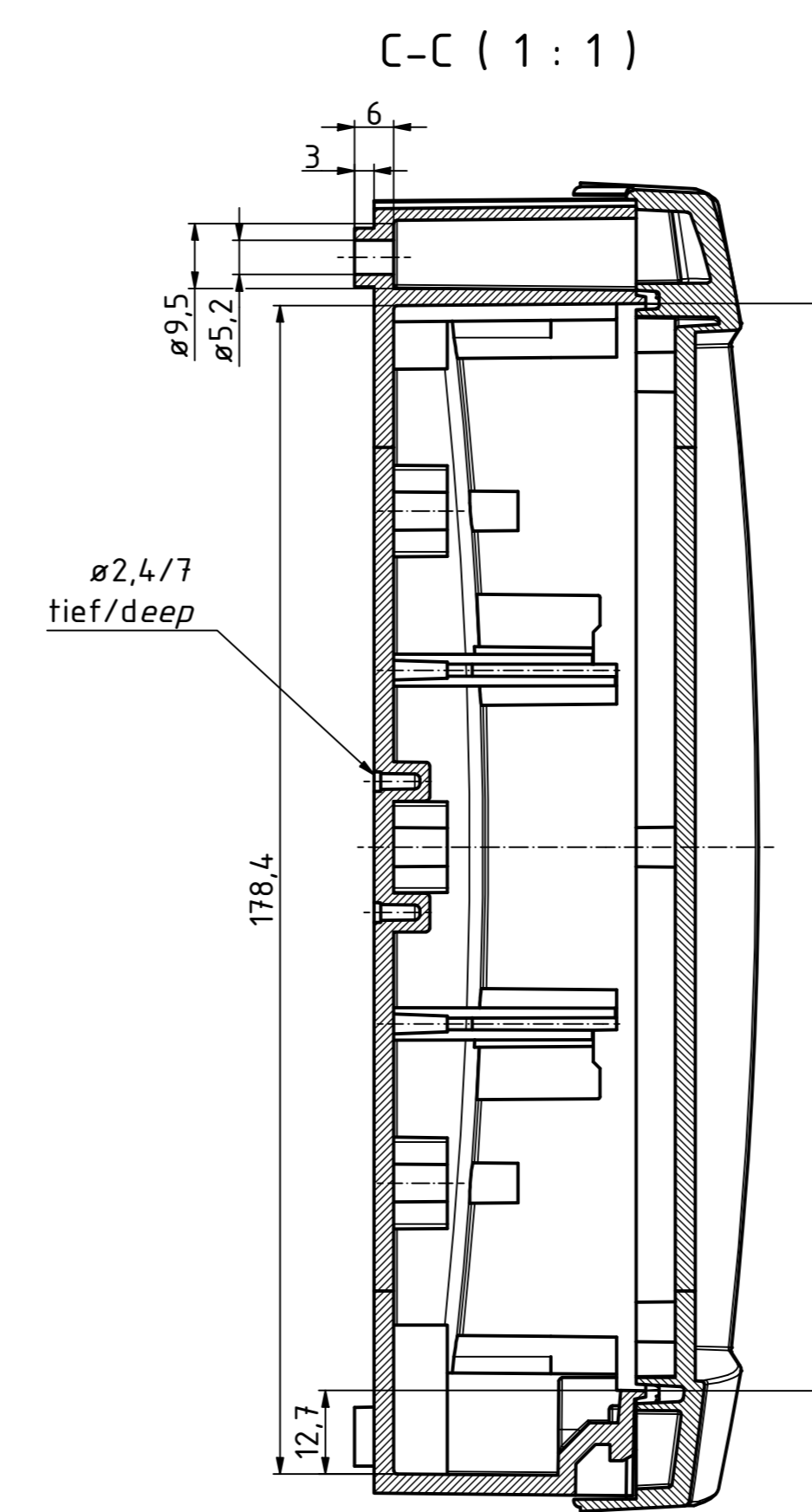
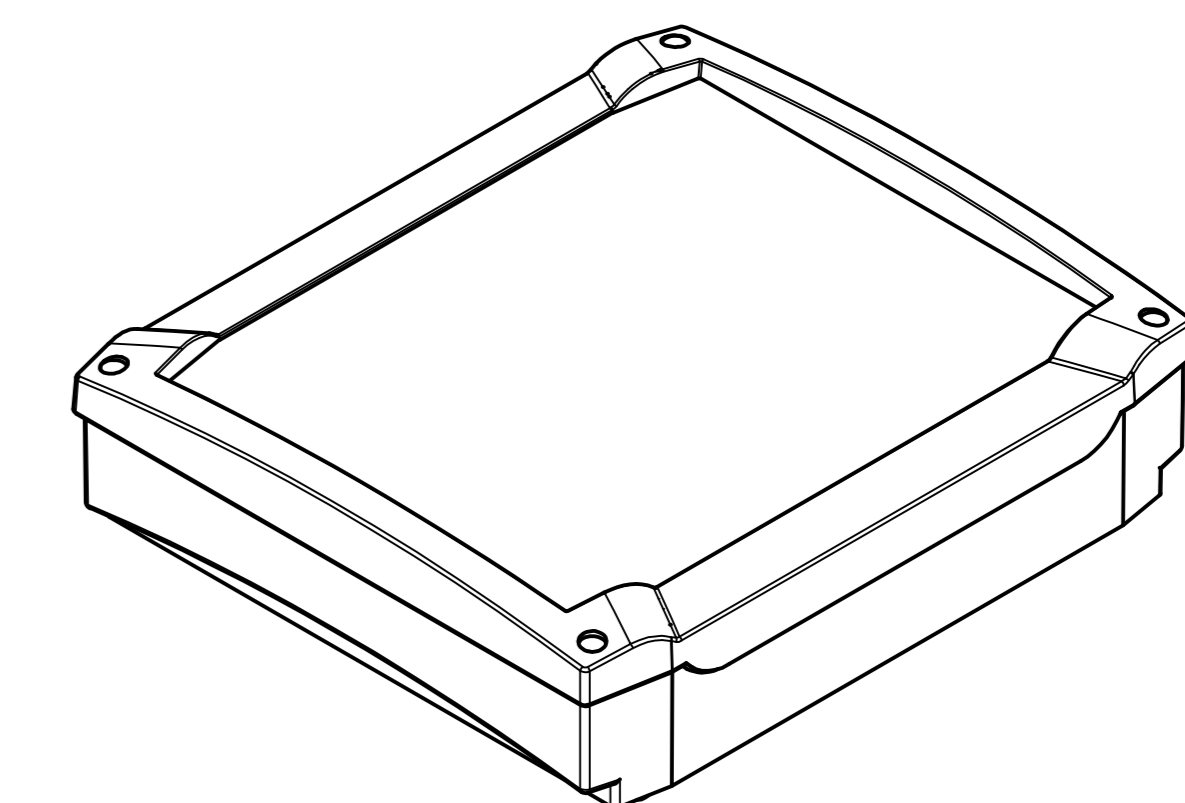


nur Deckel / only Lid (1 : 1)



ISO (1 : 2)



Bezugsebene Unterteil-Oberteil
reference plane base-lid