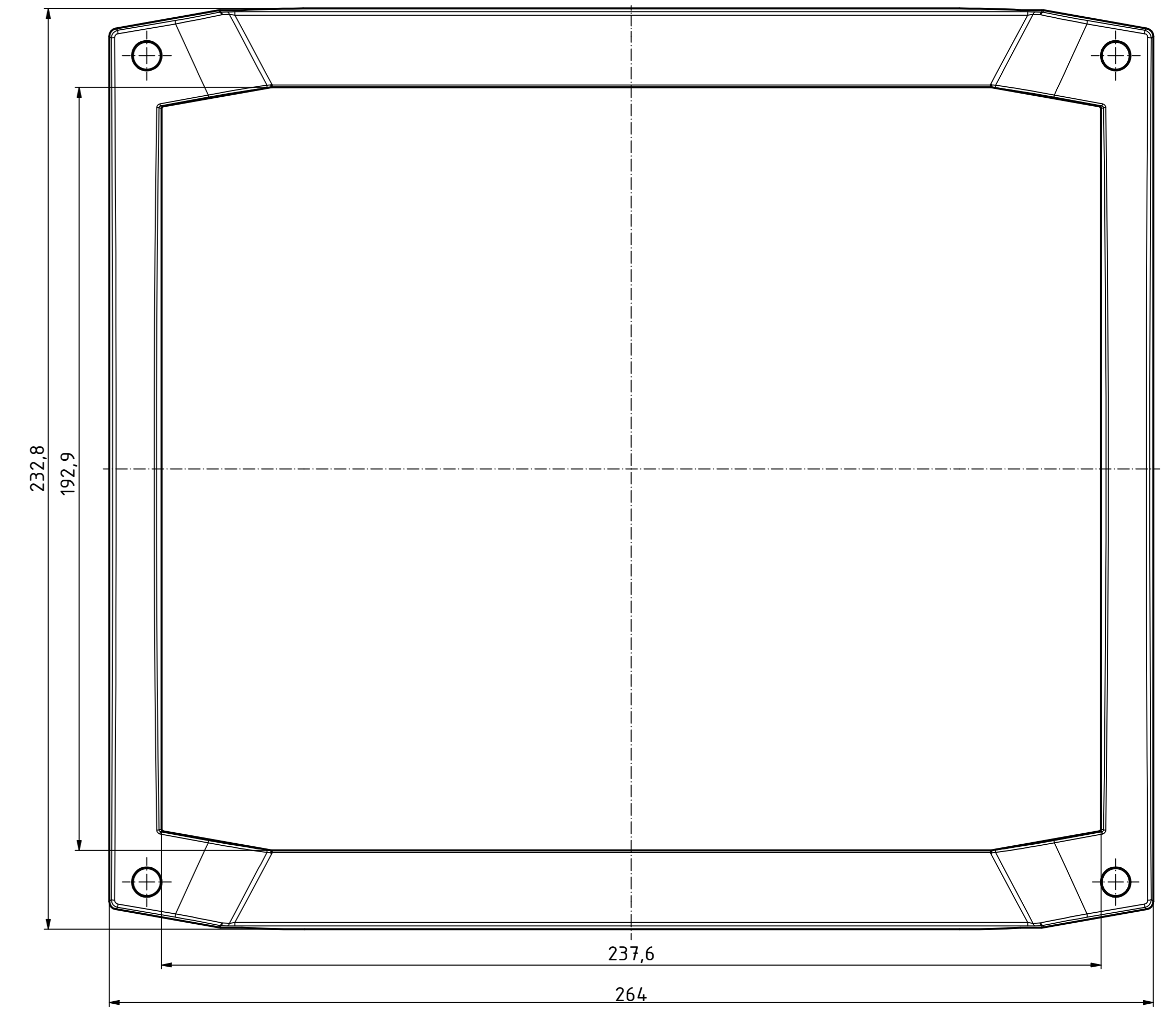
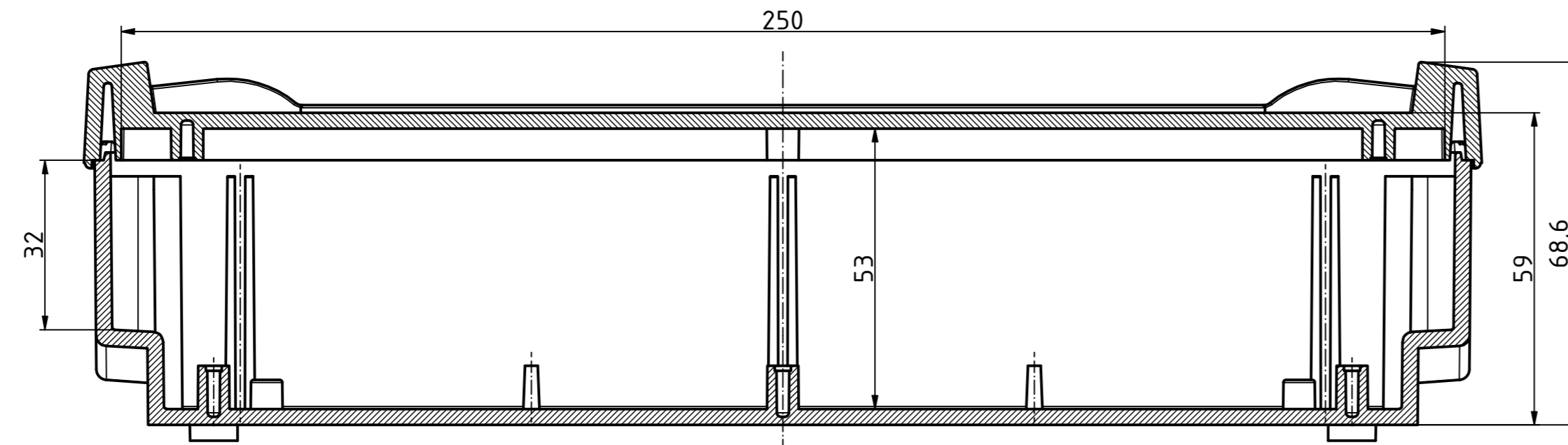


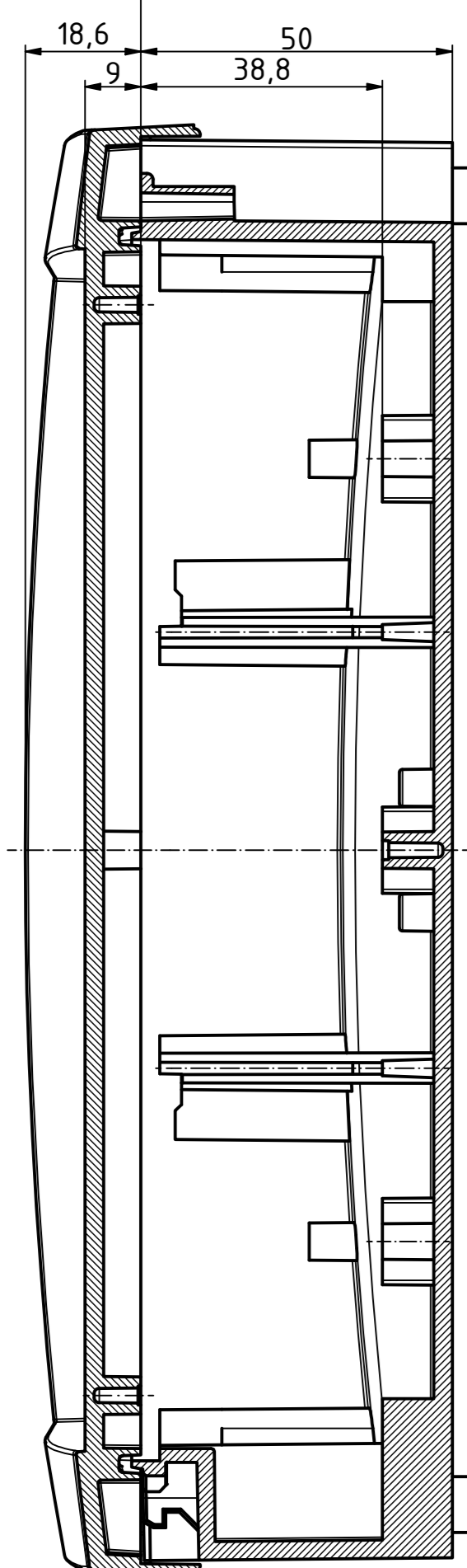
nur Deckel / only Lid ( 1 : 1 )



B-B ( 1 : 1 )

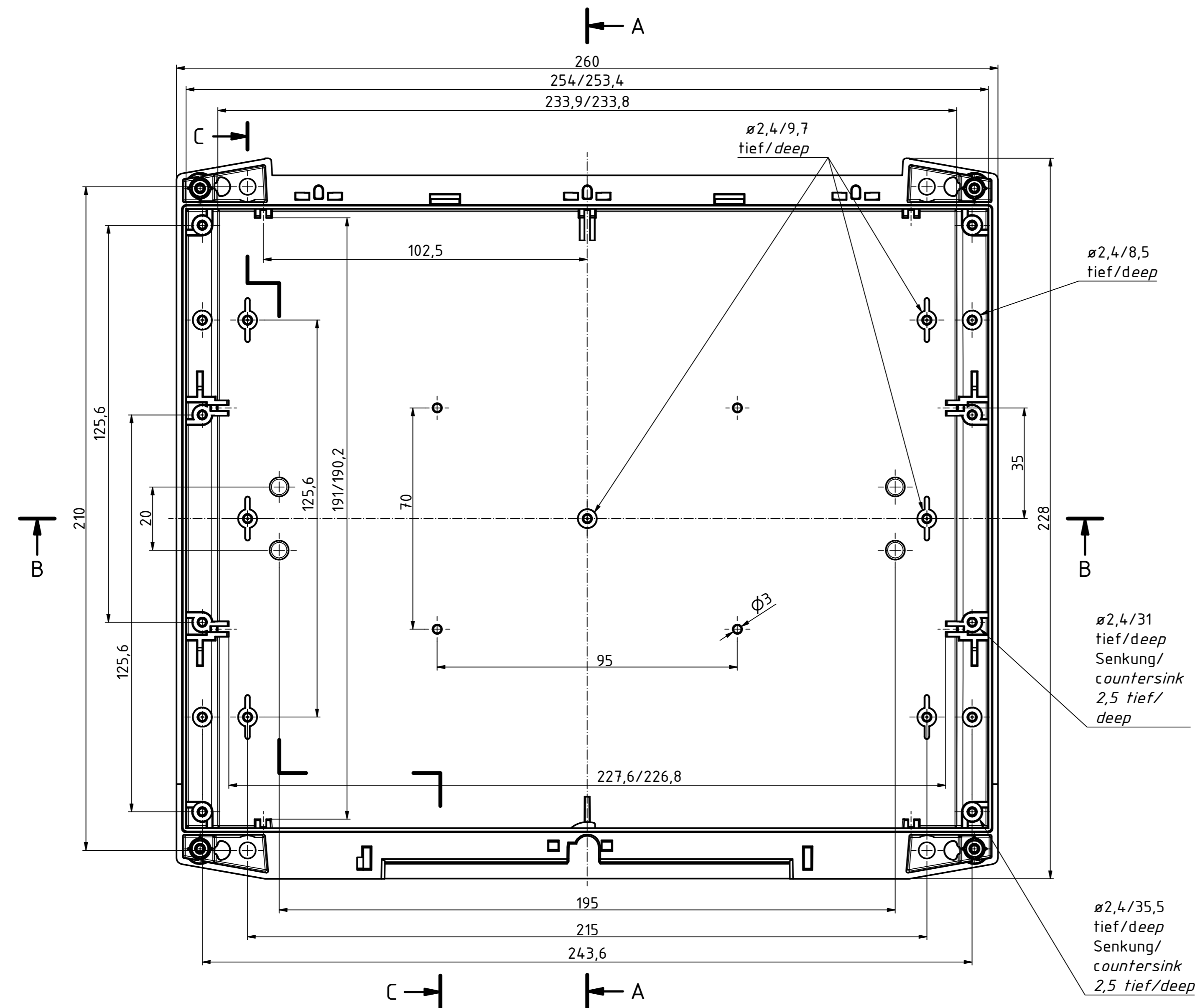


A-A ( 1 : 1 )

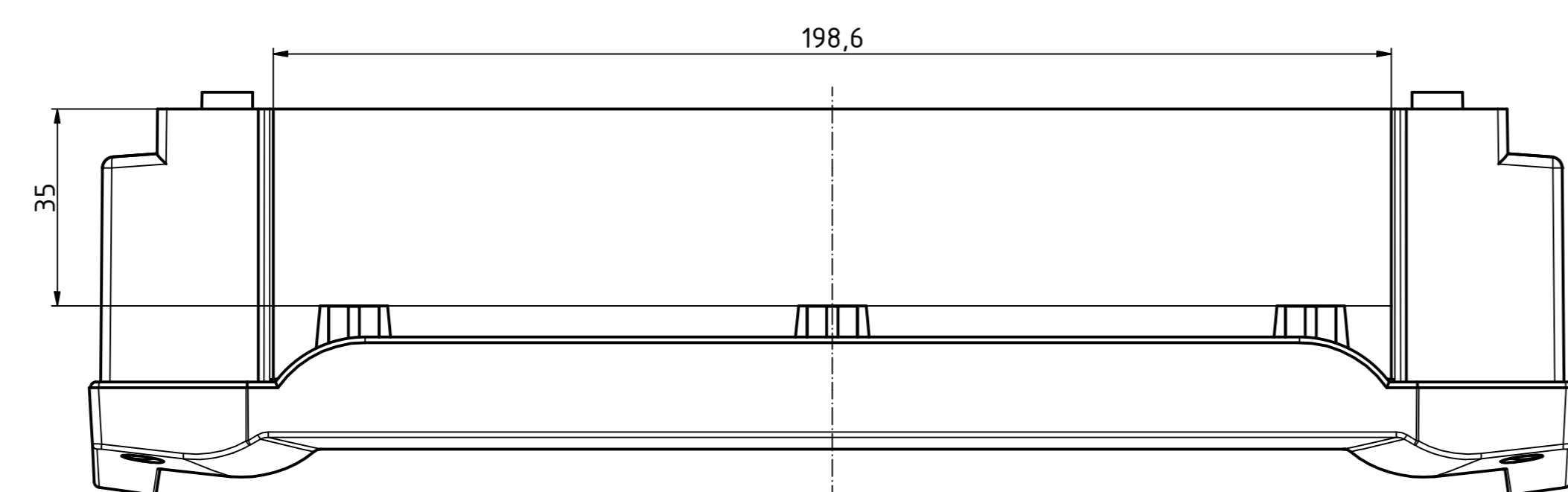
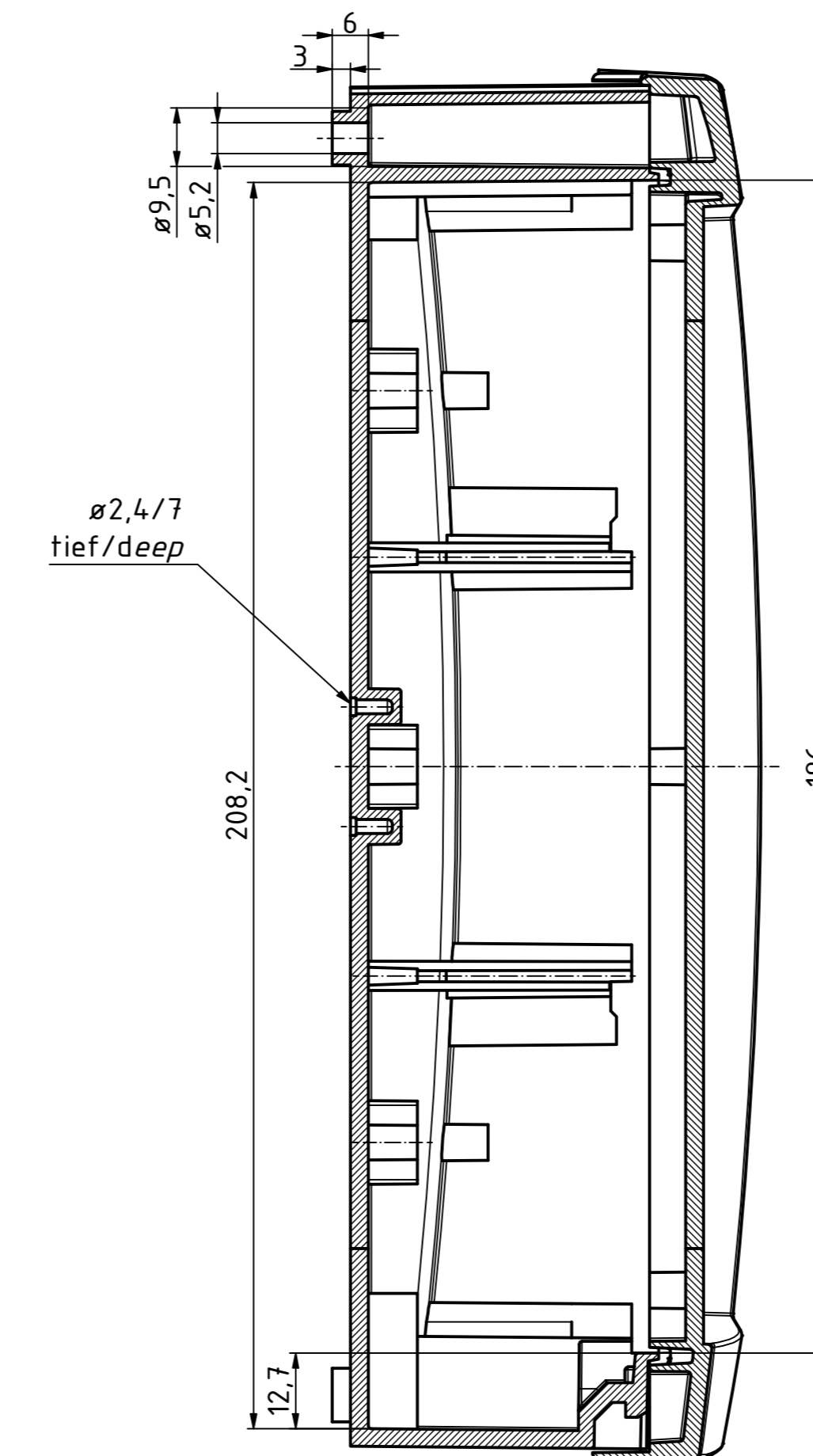


Bezugsebene Unter-/Ober-/teil  
reference plane base-/lid

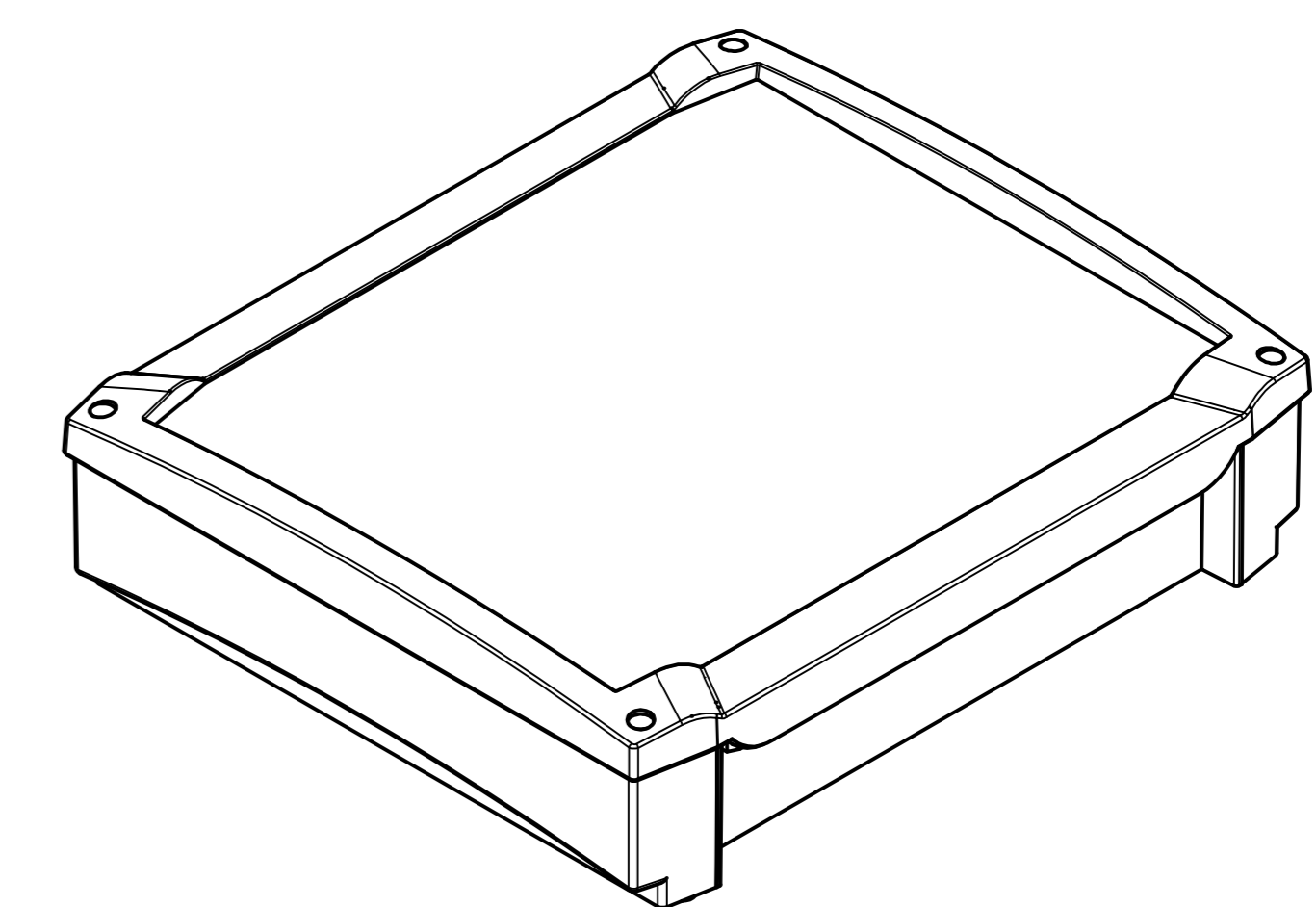
A



C-C ( 1 : 1 )



ISO ( 1 : 2 )



Maßstab/ Scale:	1:1 (1:2)
Zeichnungs-Nr. / Drawing-No.:	
Artikel / Article:	BCD 250 F BOCARD SET
	202524.12.HMT1
	Katalogzeichnung
A.Nr. / Alt. No.:	
Datum / Date:	
DISK:	202524.12.HMT1_BCD 250 F_SET.idw
Datum / Date:	09.10.2019 AH



A Phoenix Mecano Company

"Schutzrechte nach DIN ISO 9000 behalten" "Reserve pour brevets" "Copyright notice DIN ISO 9000"