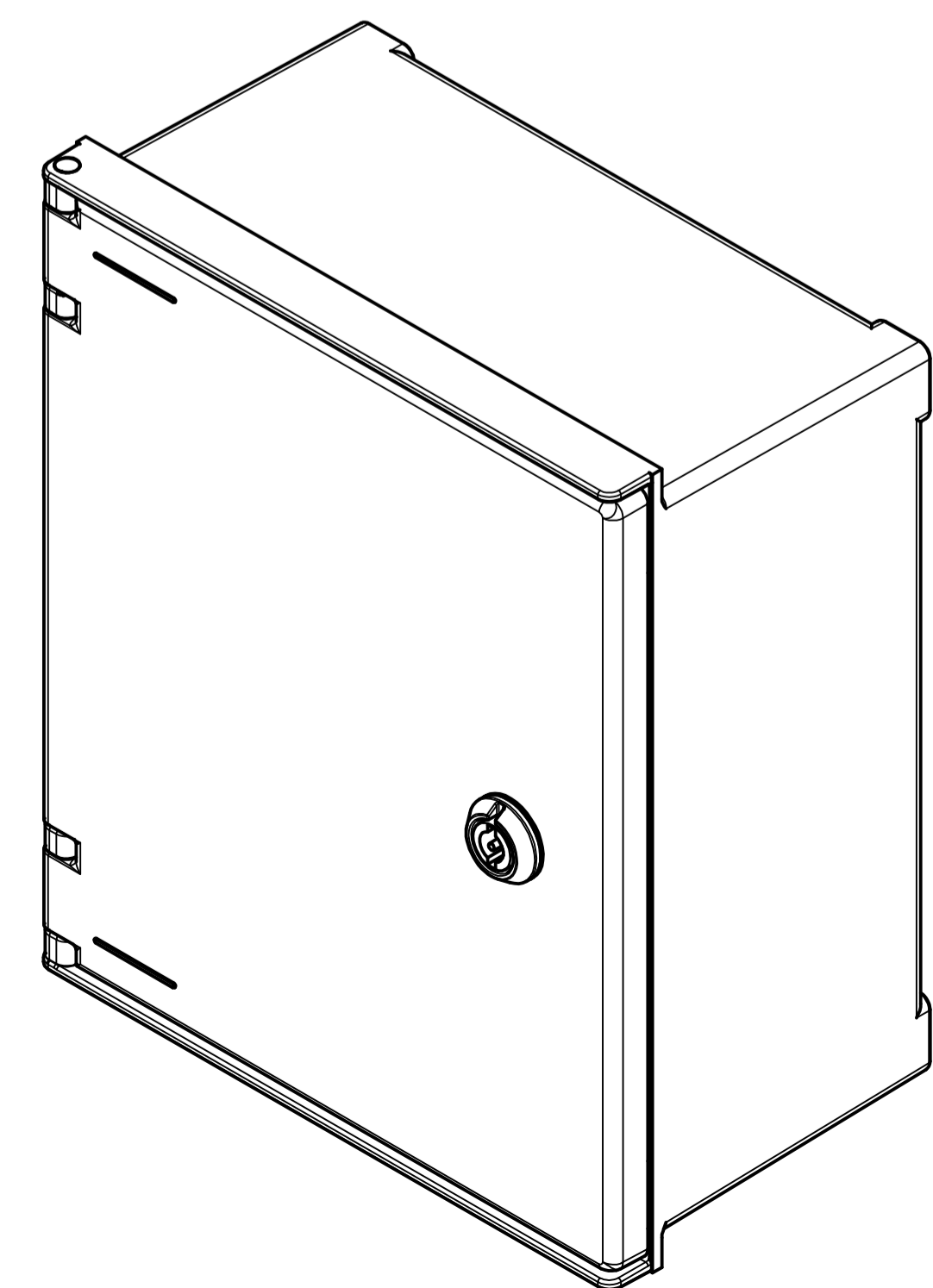
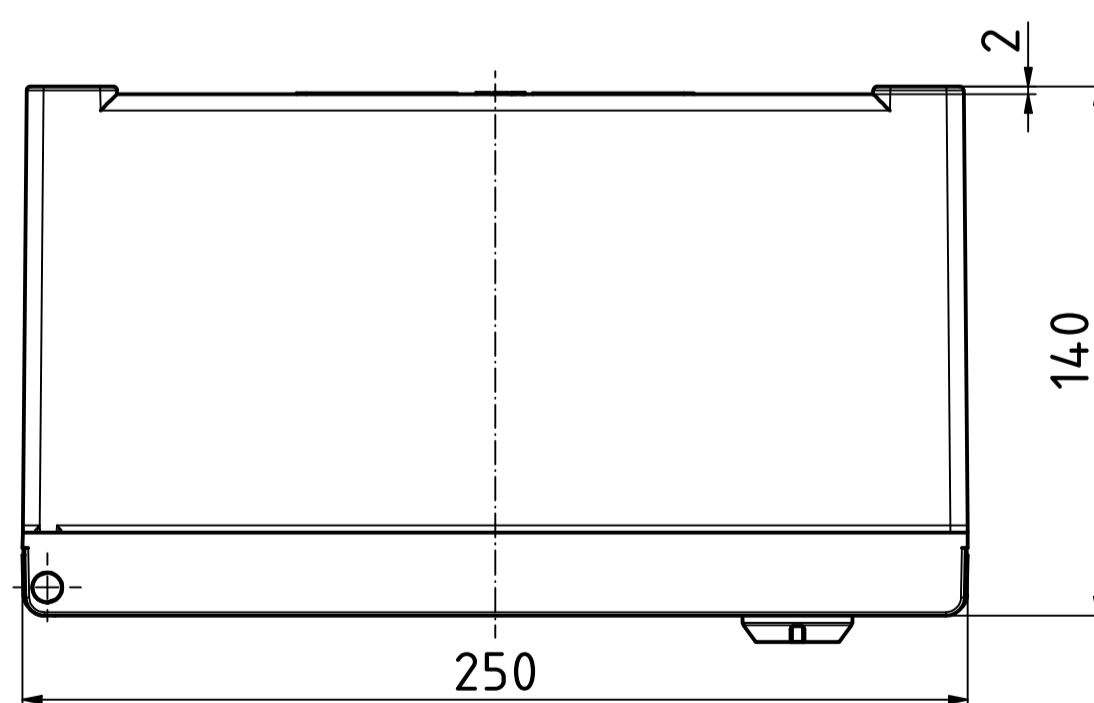
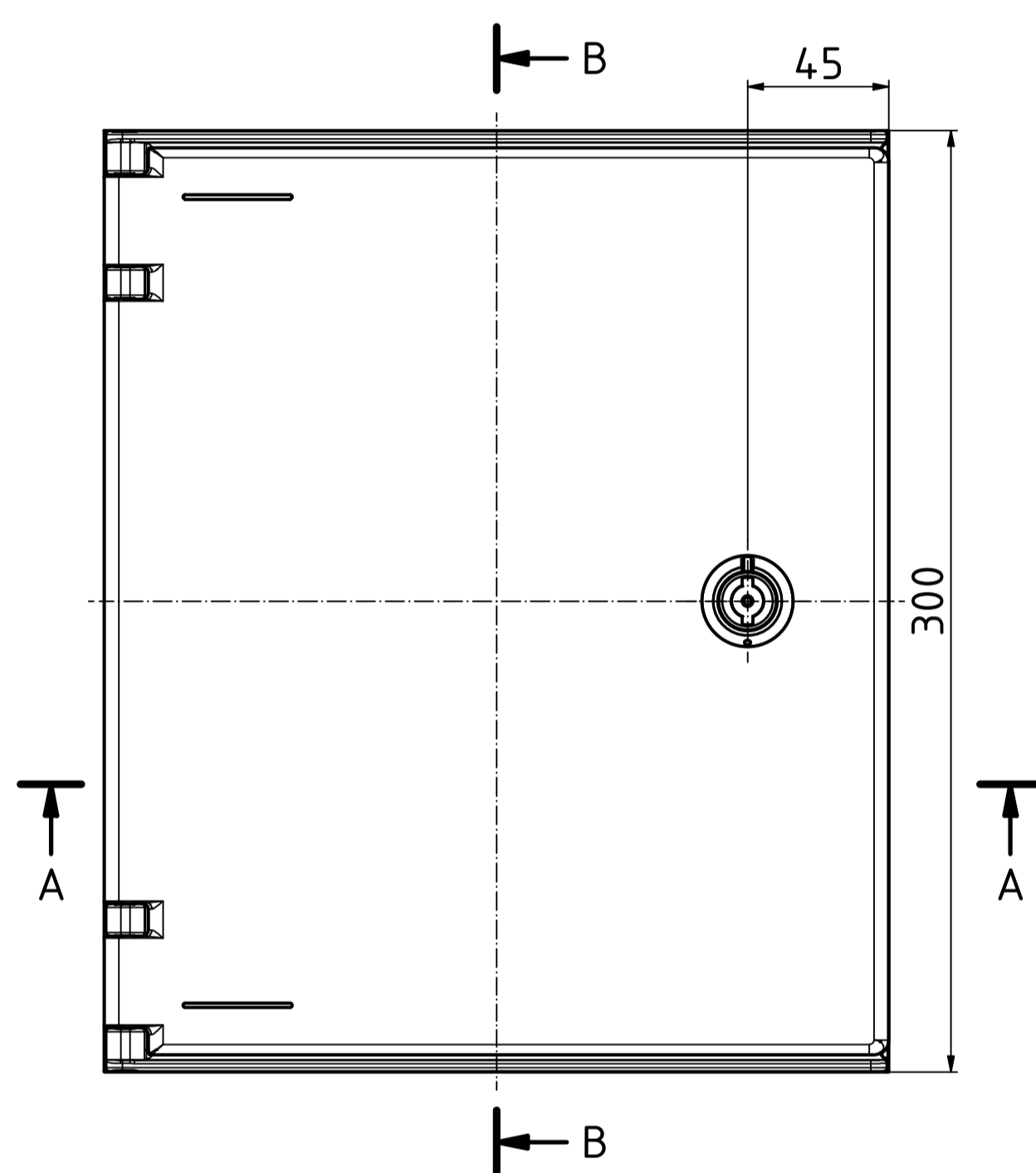
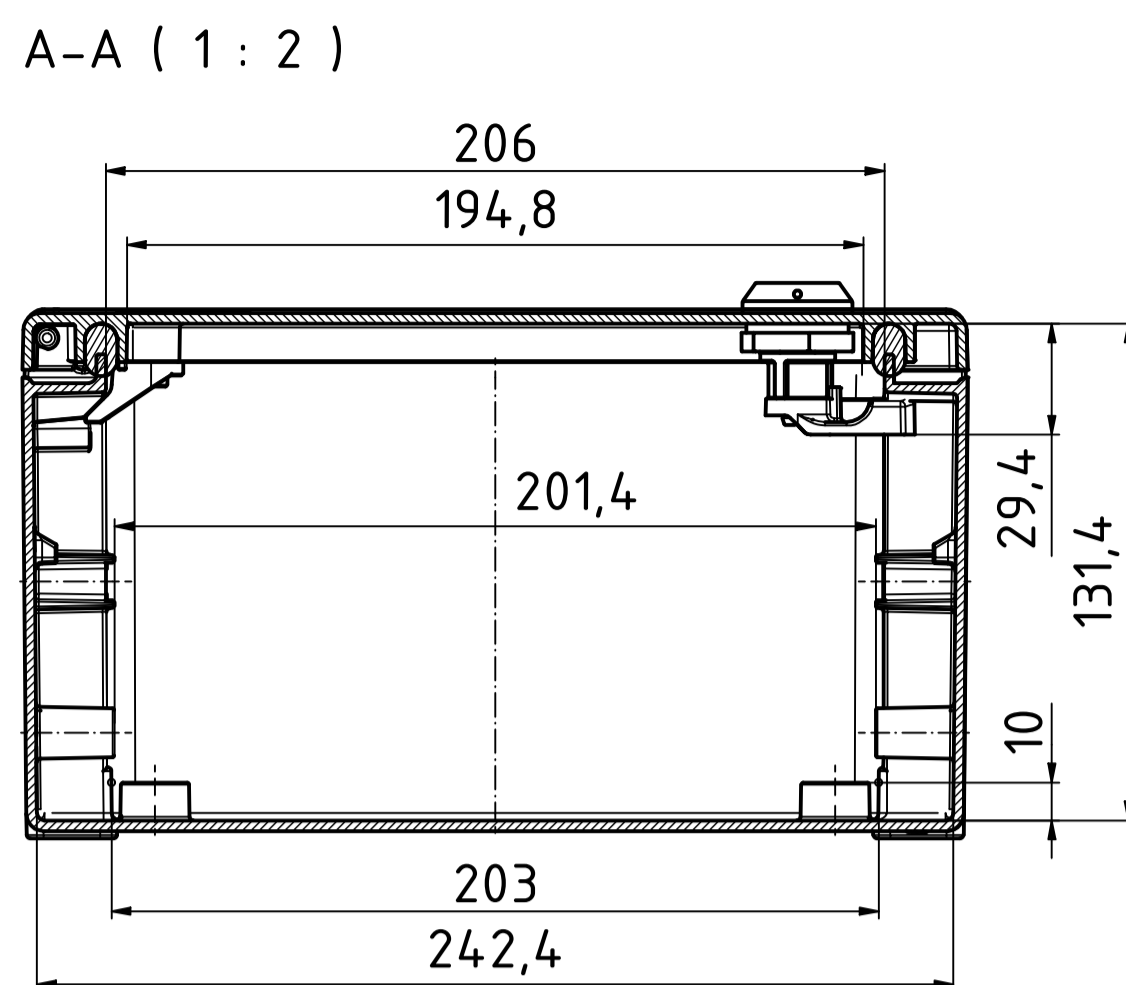
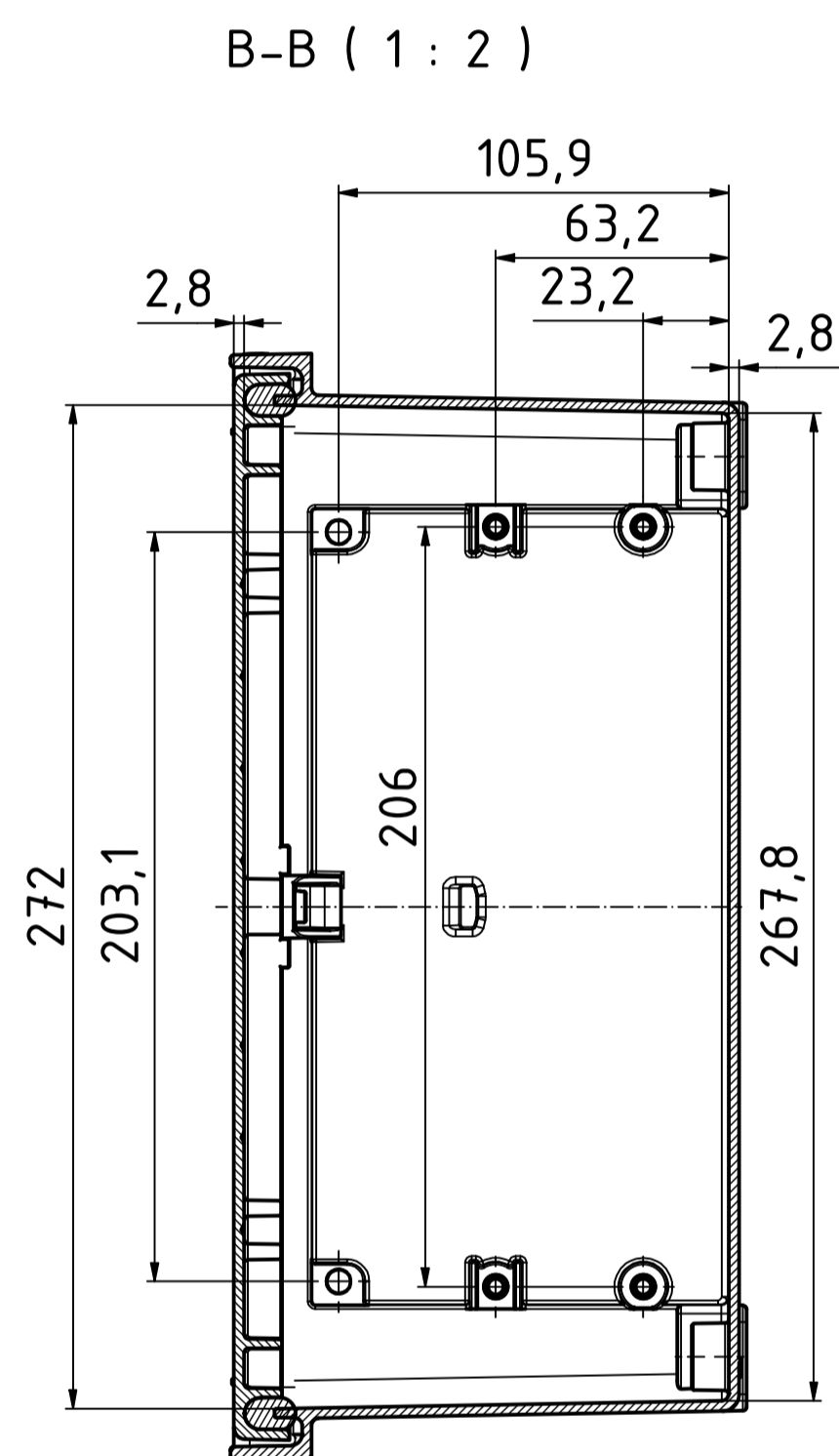


"Schutzvermerk nach DIN ISO 16016 beachten" - "Please pay attention to copyright note DIN ISO 16016"

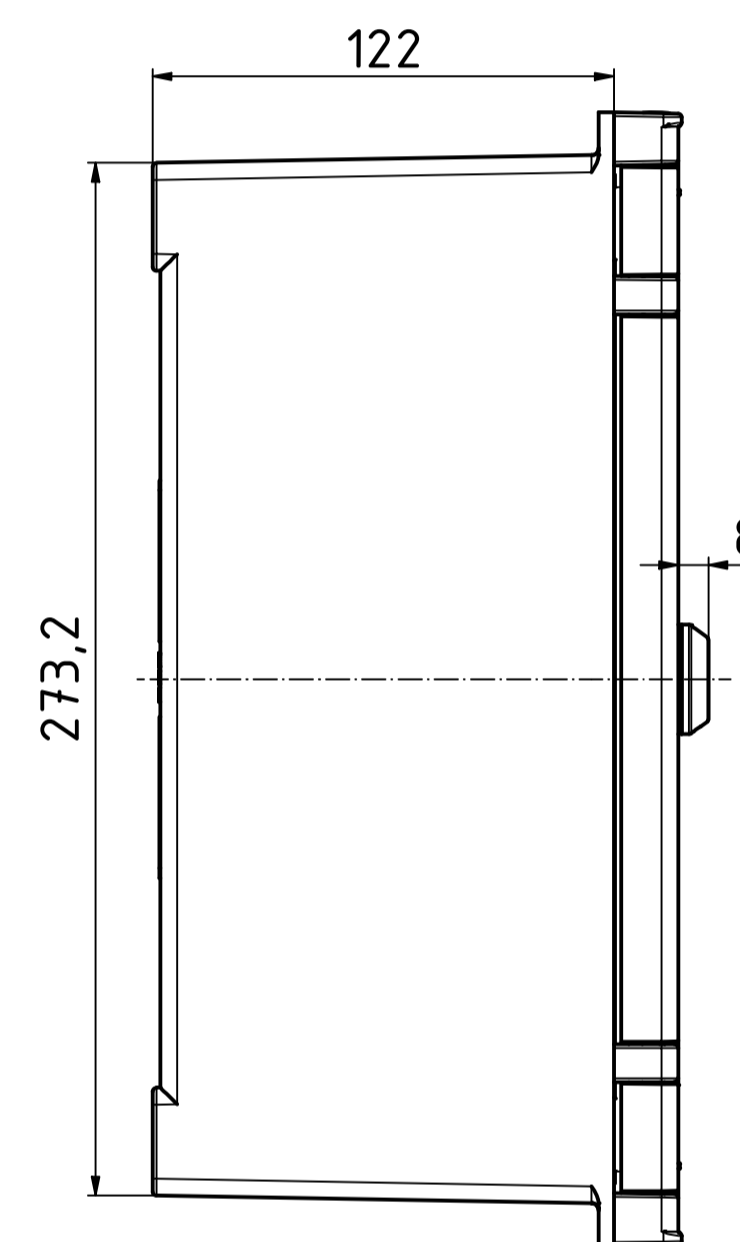
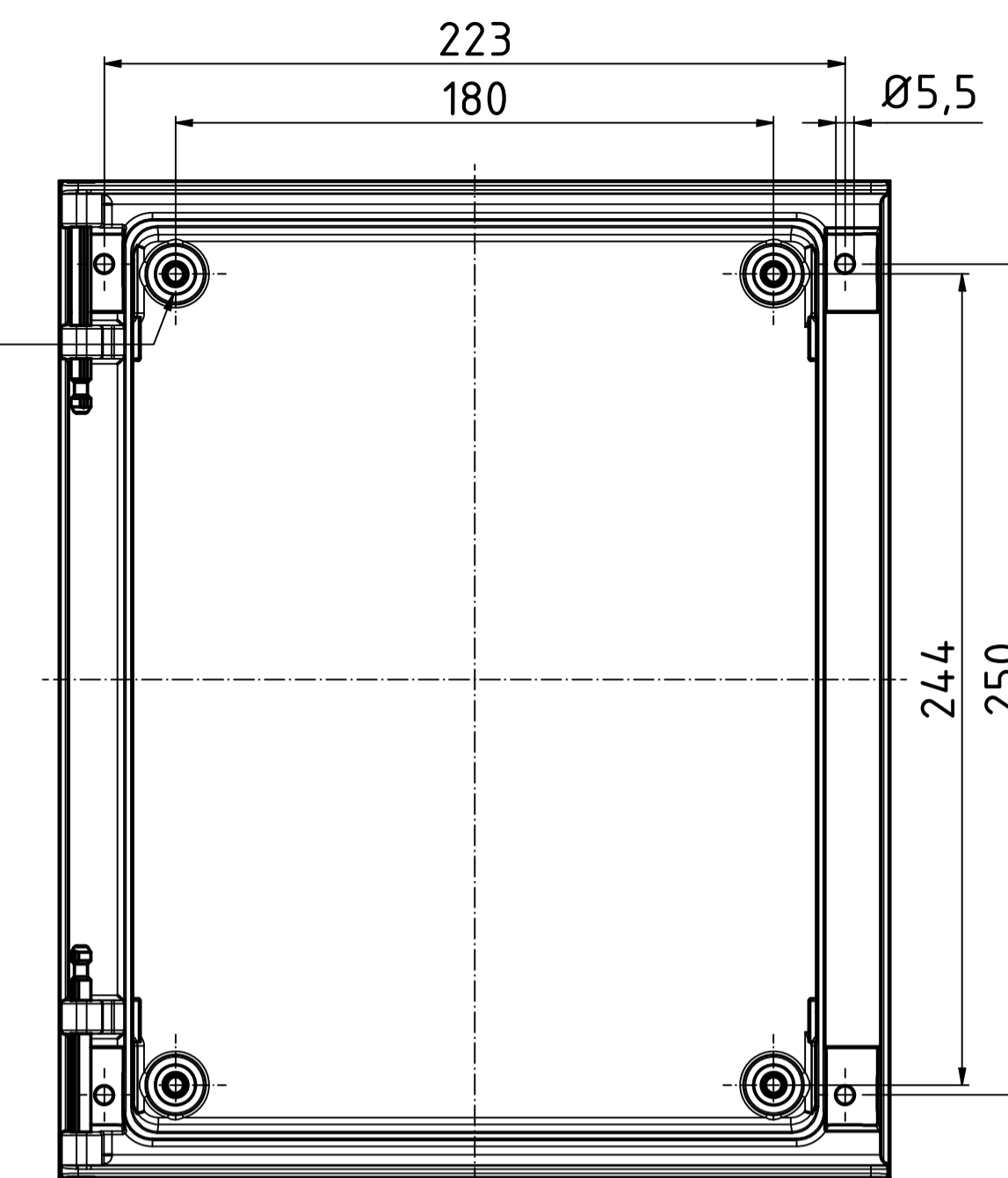


ISO (1 : 2)



M6 - 8mm tief/deep (4x)

Unterteil/base (1 : 2)



Toleranzen für die Gehäusebauteile
nach DIN 16901-140
Tolerances for the enclosure components
according to DIN 16901-140

Achtung,
 Maßstab beachten (1:2)

Maßstab/ Scale:	1:2	
Zeichnungs-Nr. / Drawing-No.:	1K 5460.002.01	
Artikel / Article:	Polysafe PS 321	
	Katalogzg./Catalogue draw.	
A.Nr./ Alt.No.:	Datum/ Date:	
DISK:	24.04.279.idw	
	Datum/Date:	30.04.2019 AH



A Phoenix Mecano Company