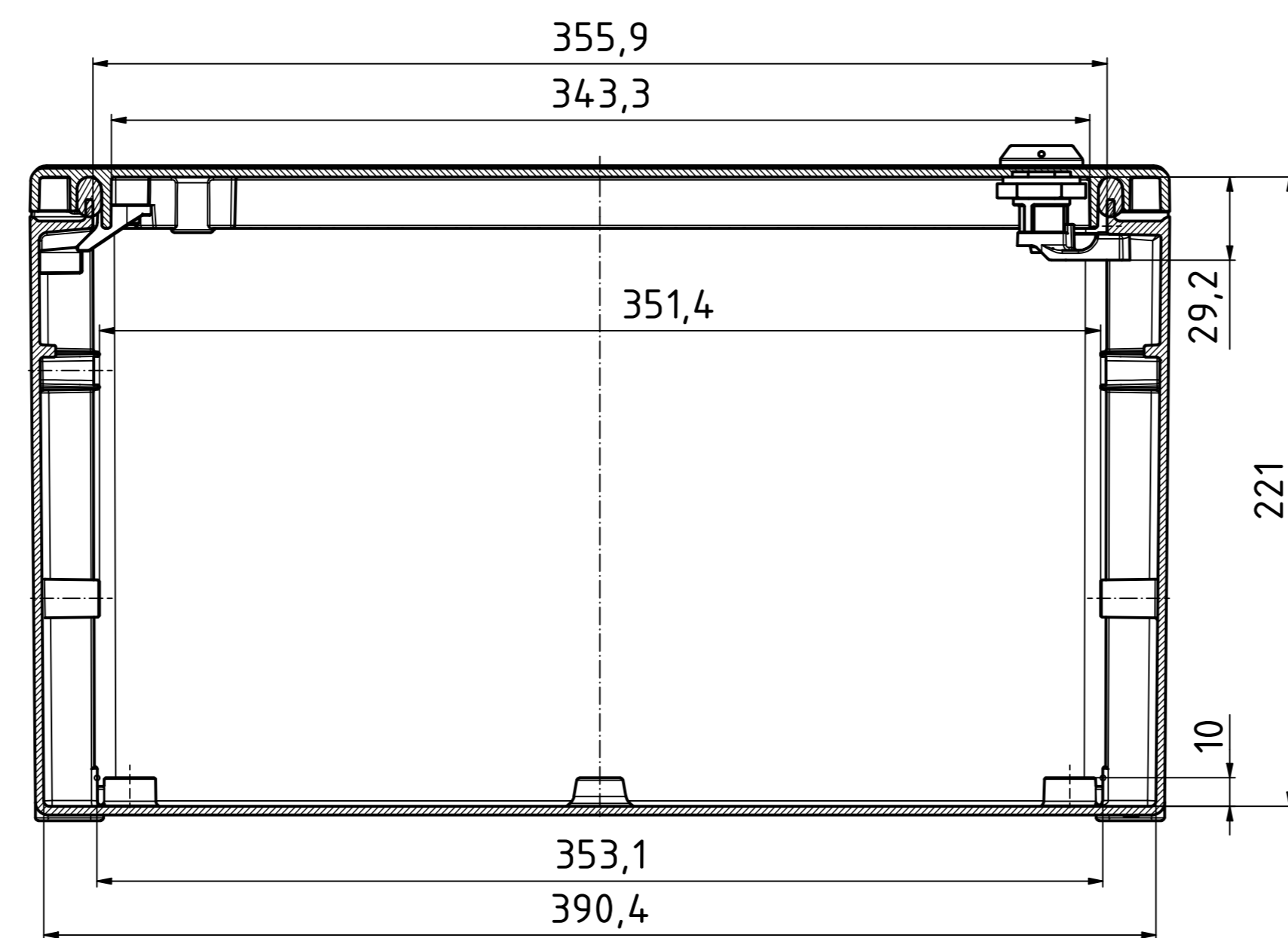
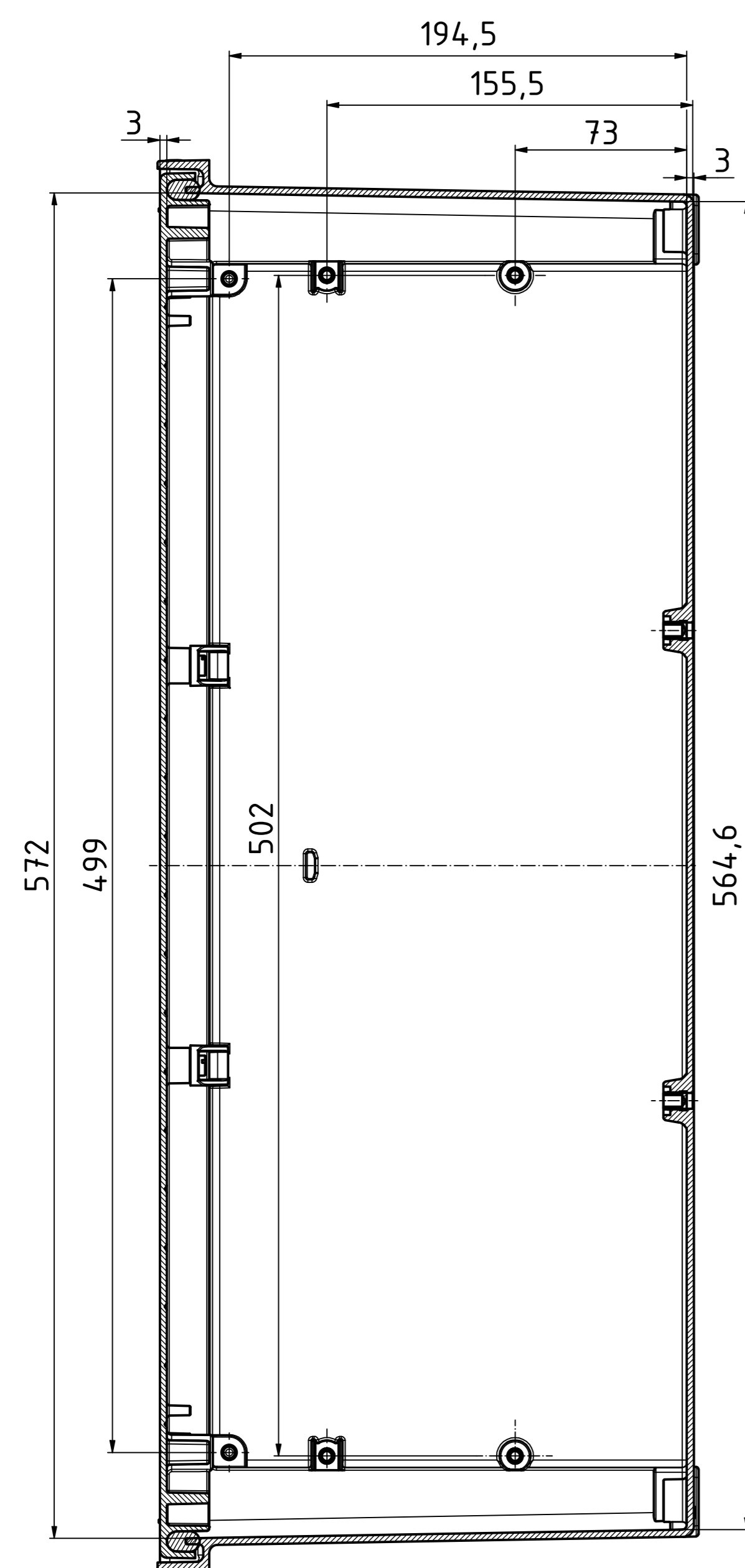


"Schutzzeichen nach DIN ISO 9000 basierend" "Protective mark according to DIN ISO 9000"

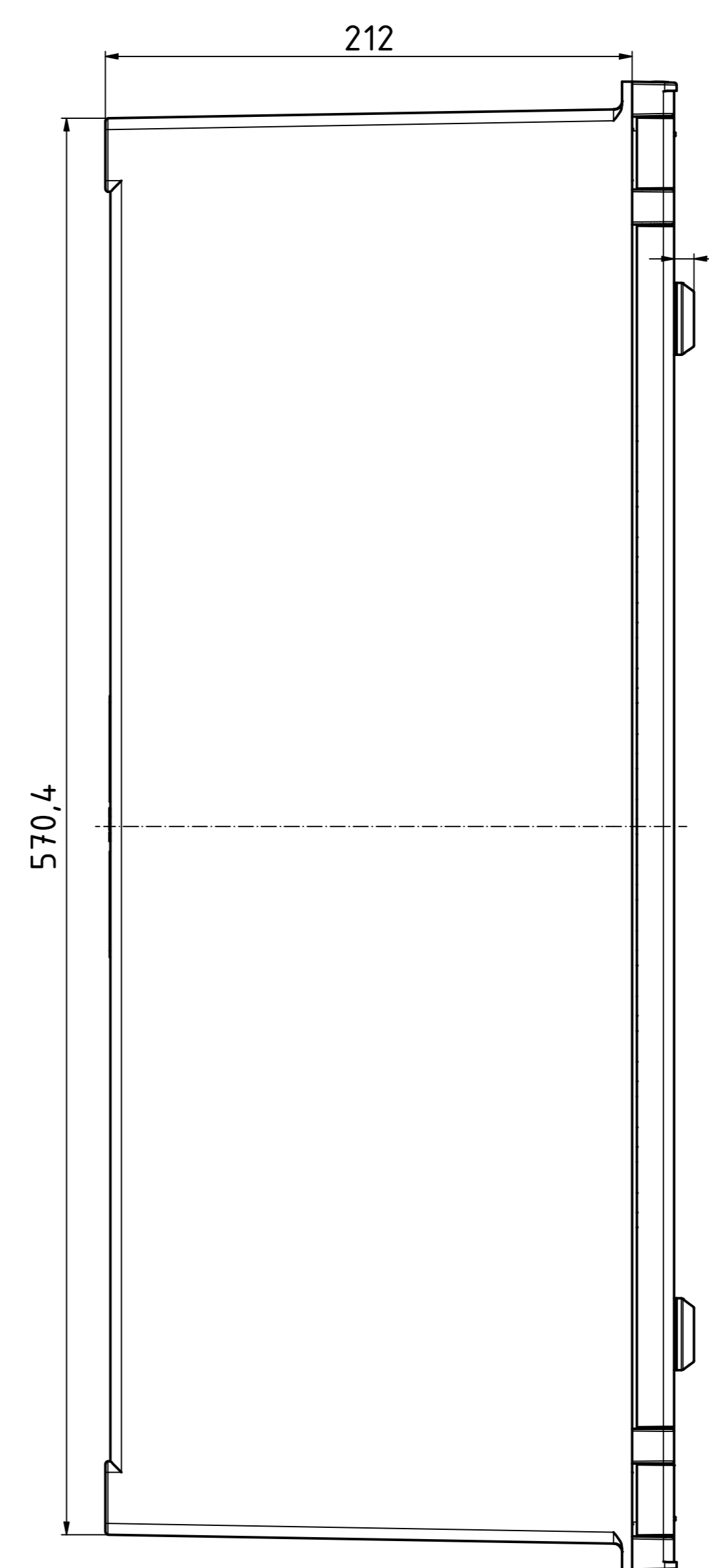
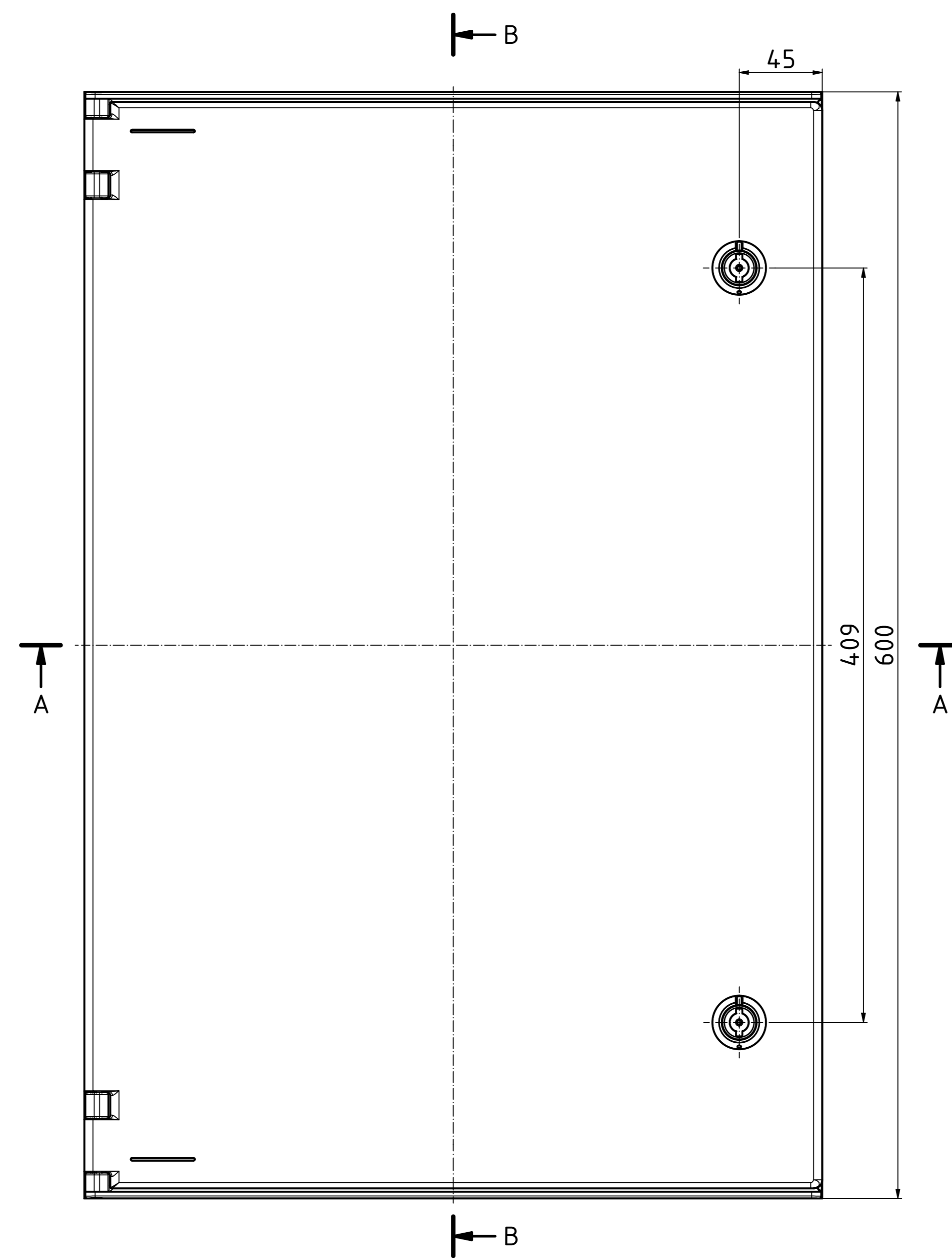
A-A ( 1 : 2 )



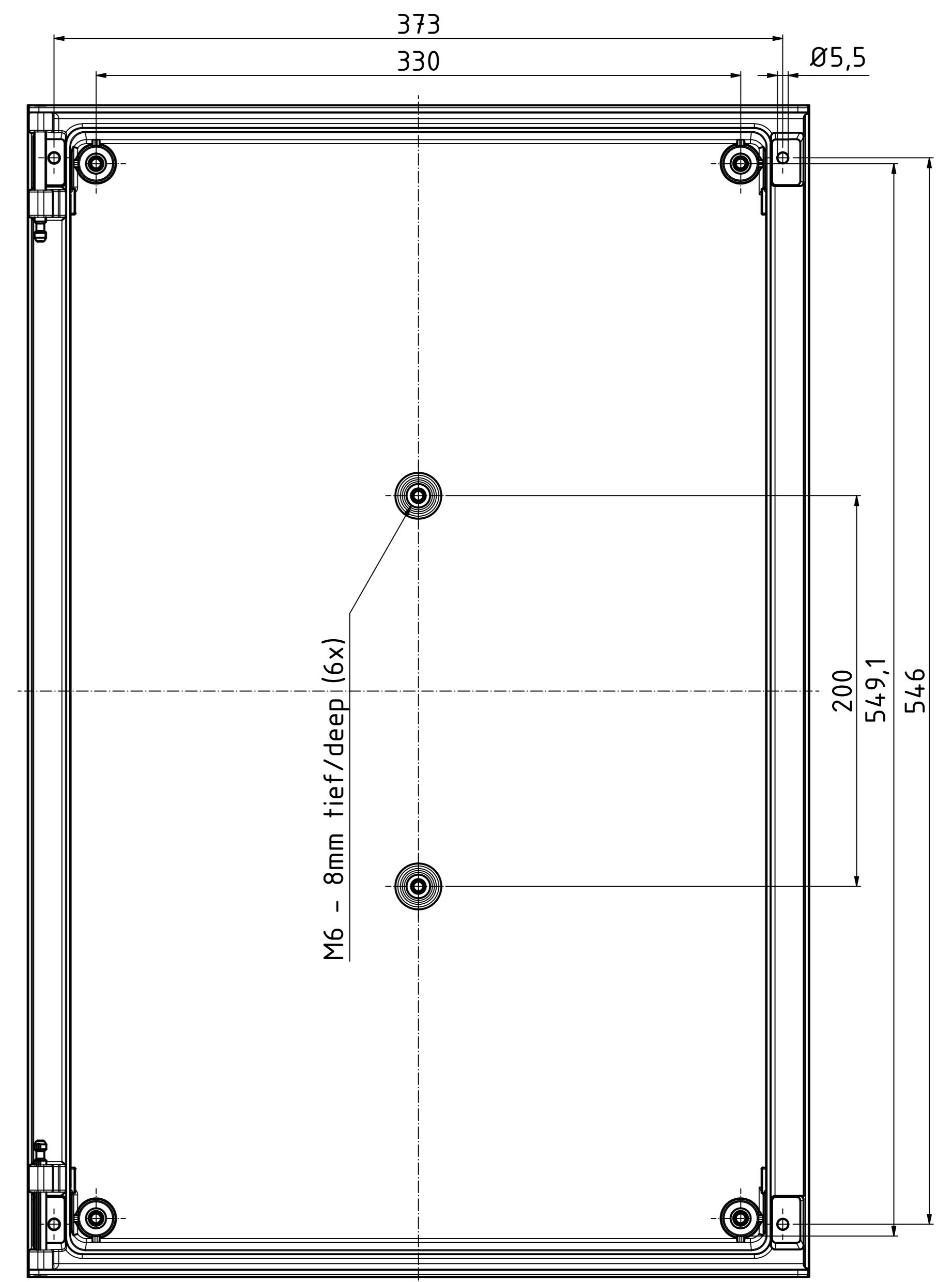
B-B ( 1 : 2 )



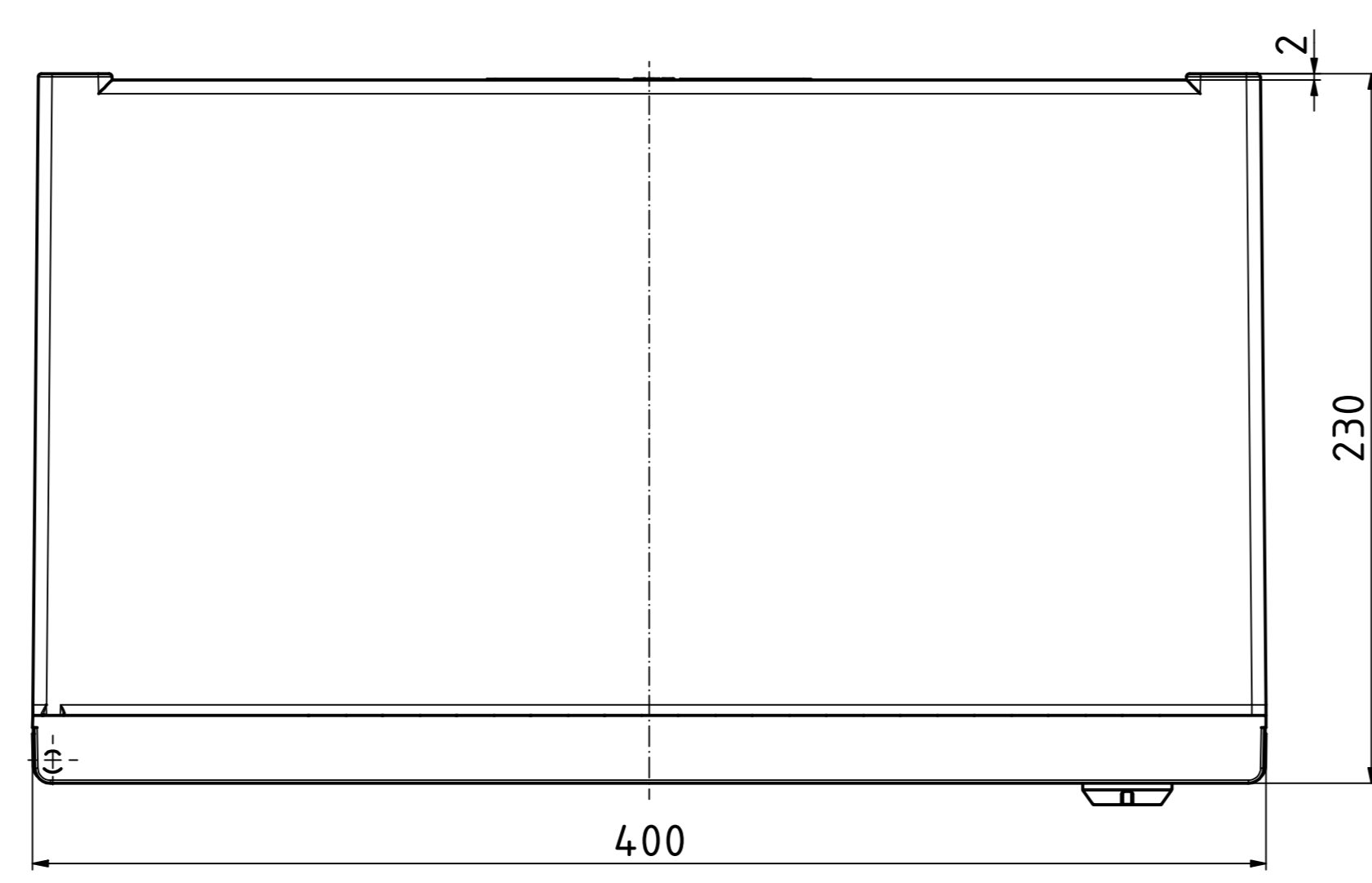
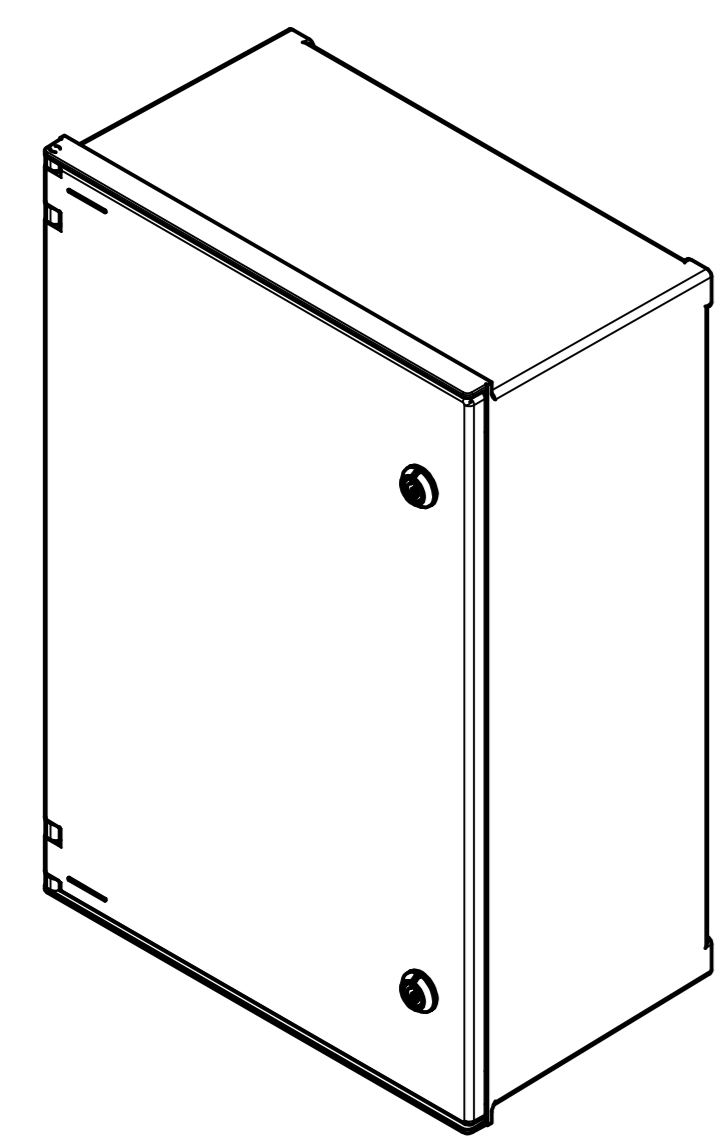
B



Unterseite/base ( 1 : 2 )



ISO ( 1 : 5 )



**Toleranzen für die Gehäusebauteile  
nach DIN 16901-140**  
*Tolerances for the enclosure components  
according to DIN 16901-140*

Achtung,  
Maßstab beachten (1:2)

Maßstab/ Scale:	1:2 (1:5)	
Zeichnungs-Nr. / Drawing-No.:	OK 5460.006.01	
Artikel / Article:	Polysafe PS 642	
Katalogz./ Catalogue draw.:		
A.Nr. / Art. No.:		
Datum / Date:	24.04.2019 igw	
DISK:		
Datum / Date:	26.04.2019 AH	

