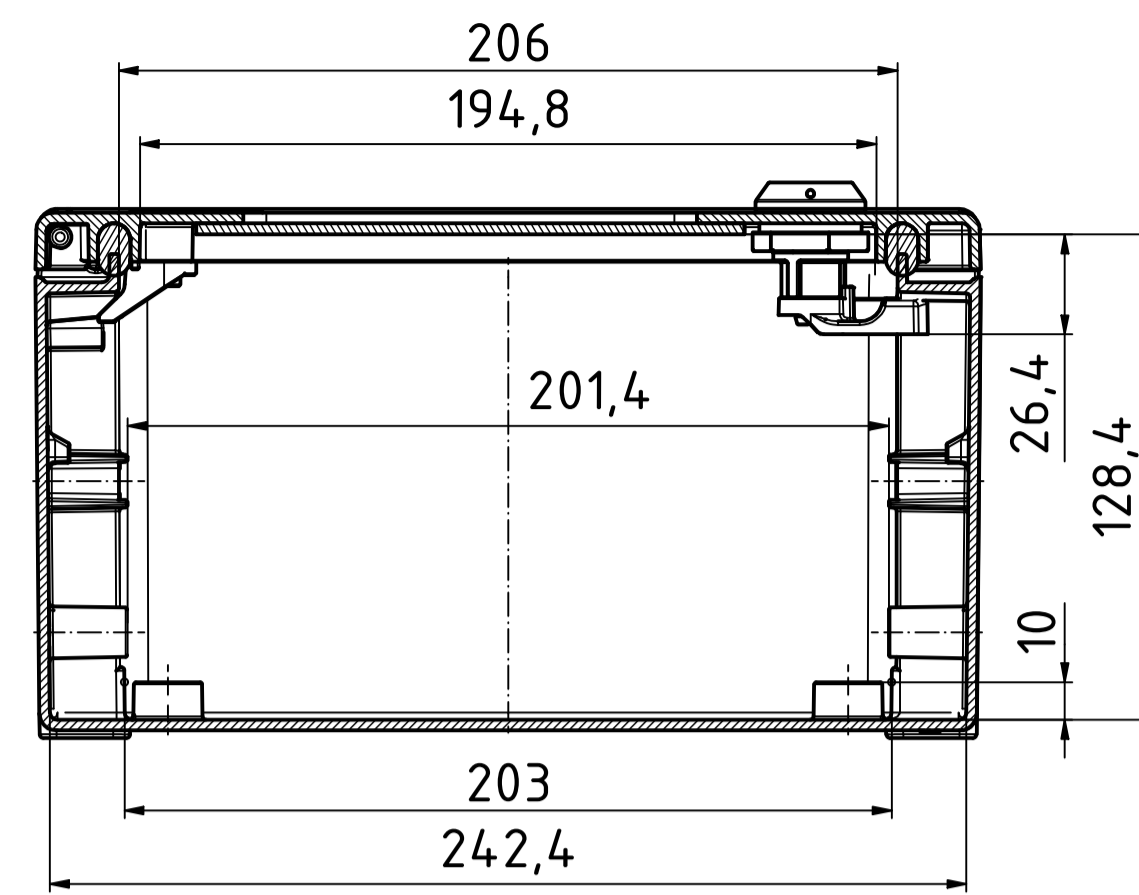
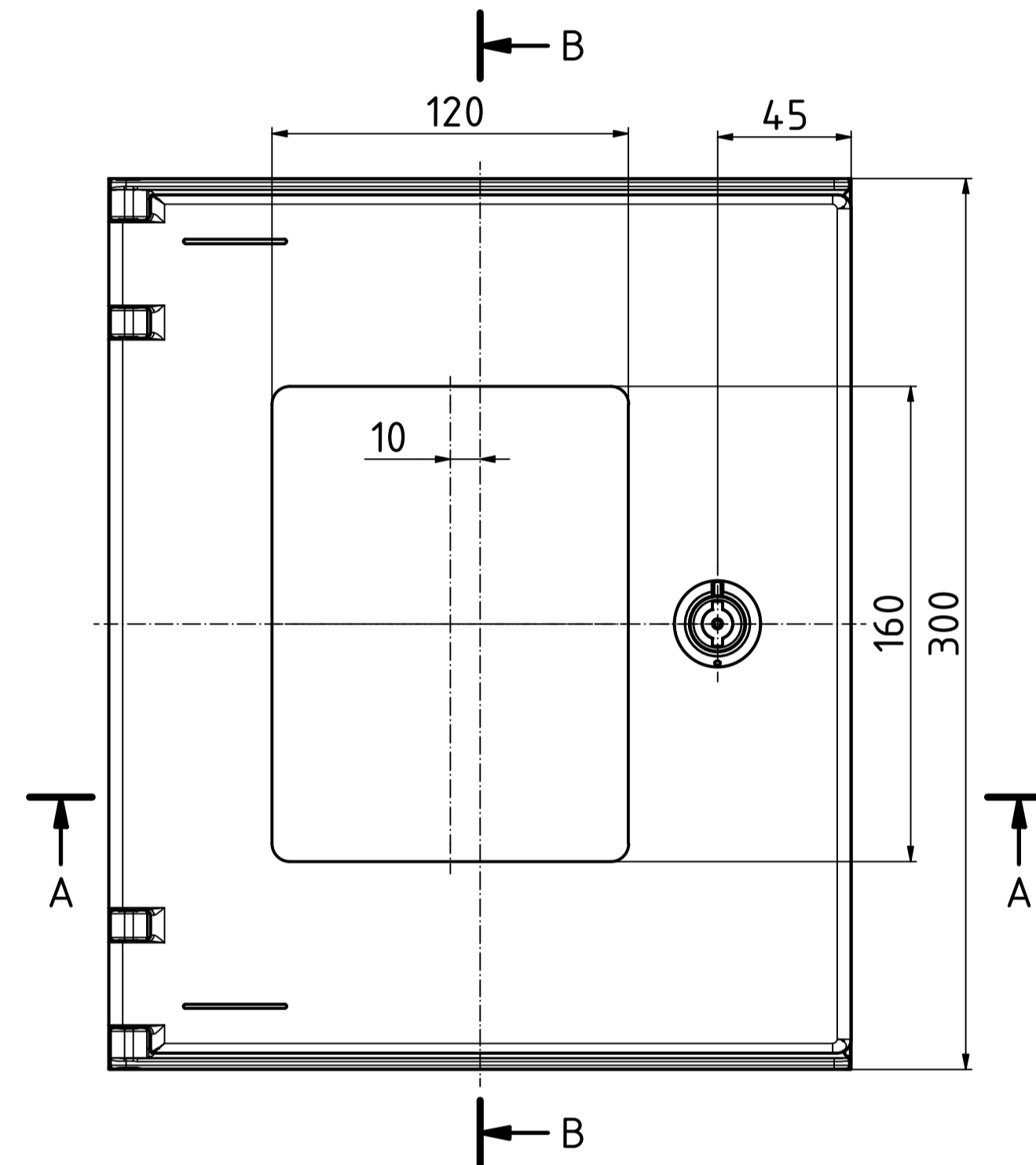
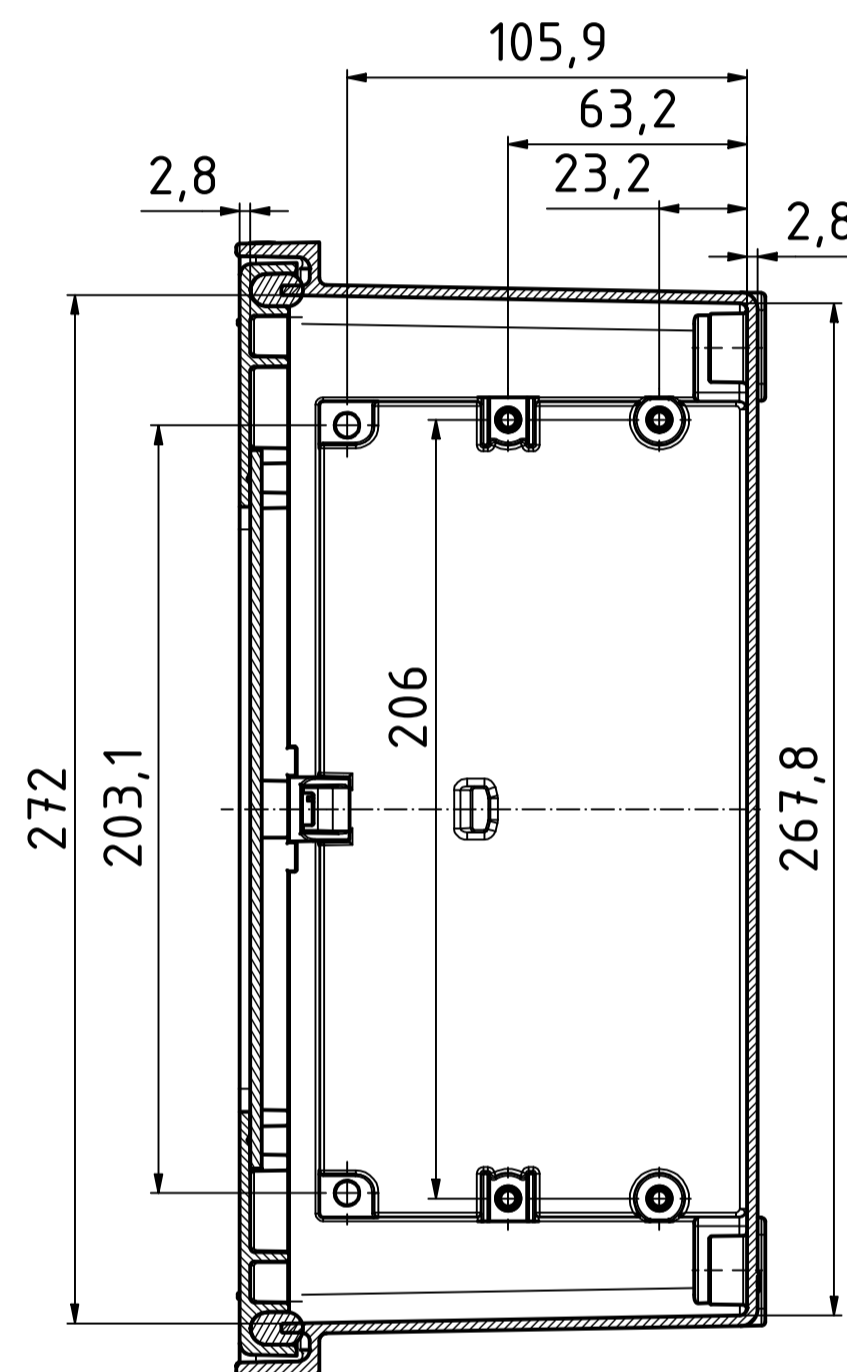


"Schutzvermerk nach DIN ISO 16016 beachten" - "Please pay attention to copyright note DIN ISO 16016"

A-A (1 : 2)

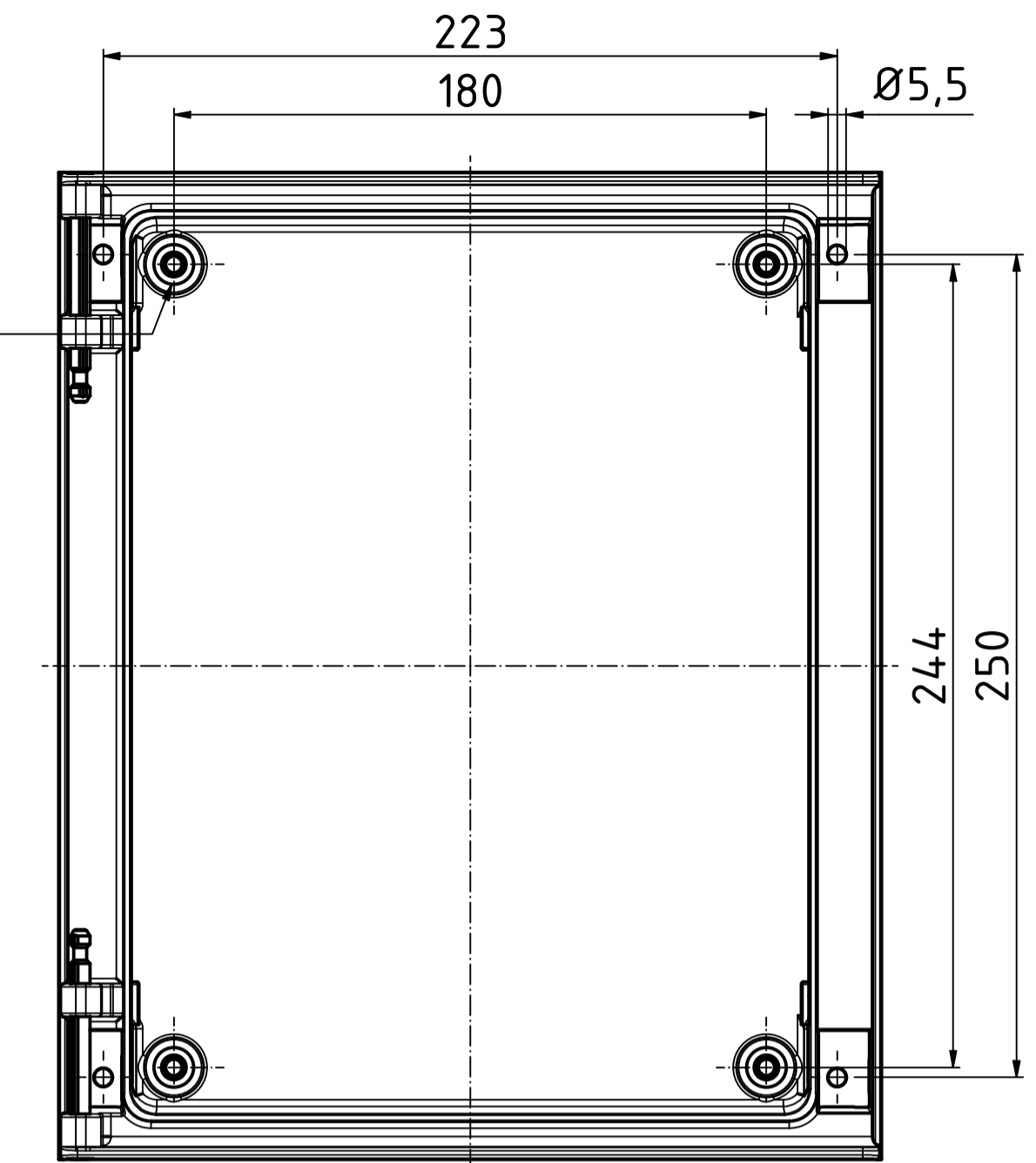


B-B (1 : 2)

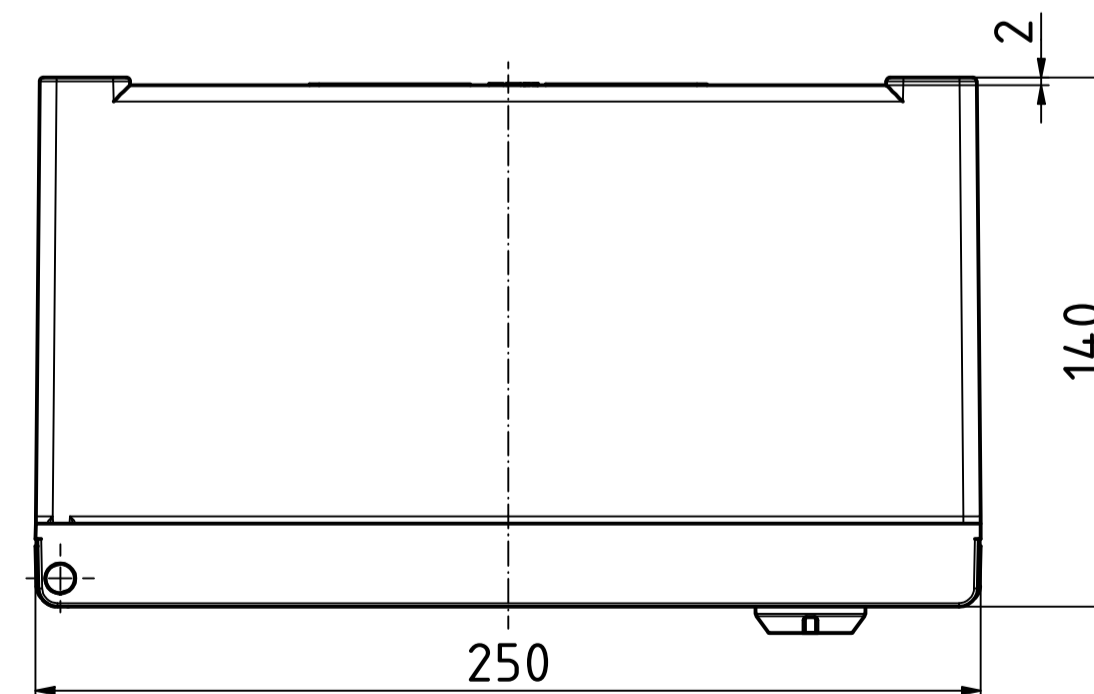
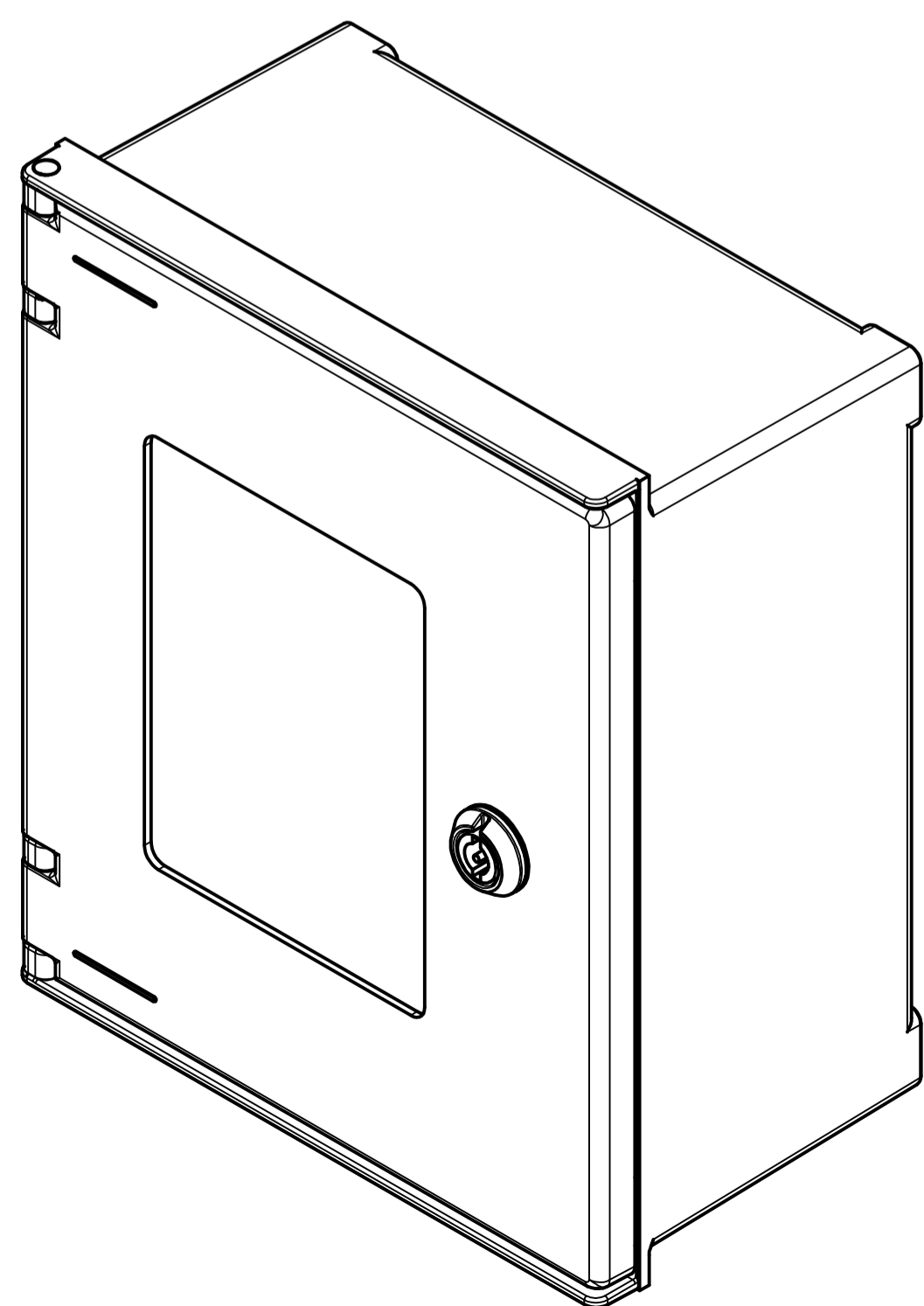


M6 - 8mm tief/deep (4x)

Unterteil/base (1 : 2)



ISO (1 : 2)




Toleranzen für die Gehäusebauteile
nach DIN 16901-140
Tolerances for the enclosure components
according to DIN 16901-140

Achtung,
 Maßstab beachten (1:2)

Maßstab/ Scale: 1:2

Zeichnungs-Nr. / Drawing-No.:
 1K 5460.010.01

Artikel / Article:
 Polysafe
 PS 321-T
 Katalogzg./Catalogue draw.

A.Nr./ Alt.No.	Datum/ Date:	 BOPLA A Phoenix Mecano Company
DISK: Datum/Date:	24.04.2019.idw 30.04.2019 AH	