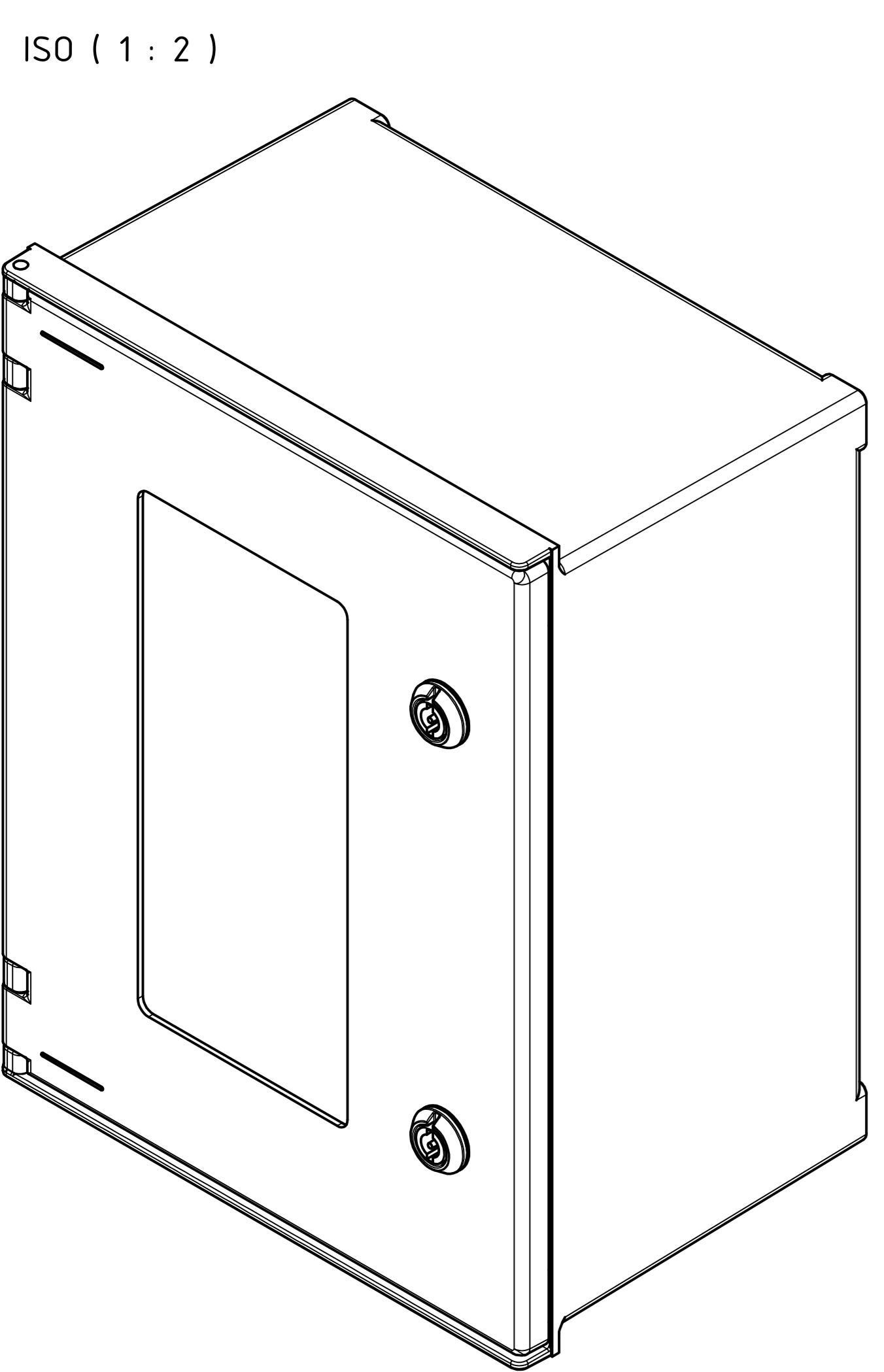
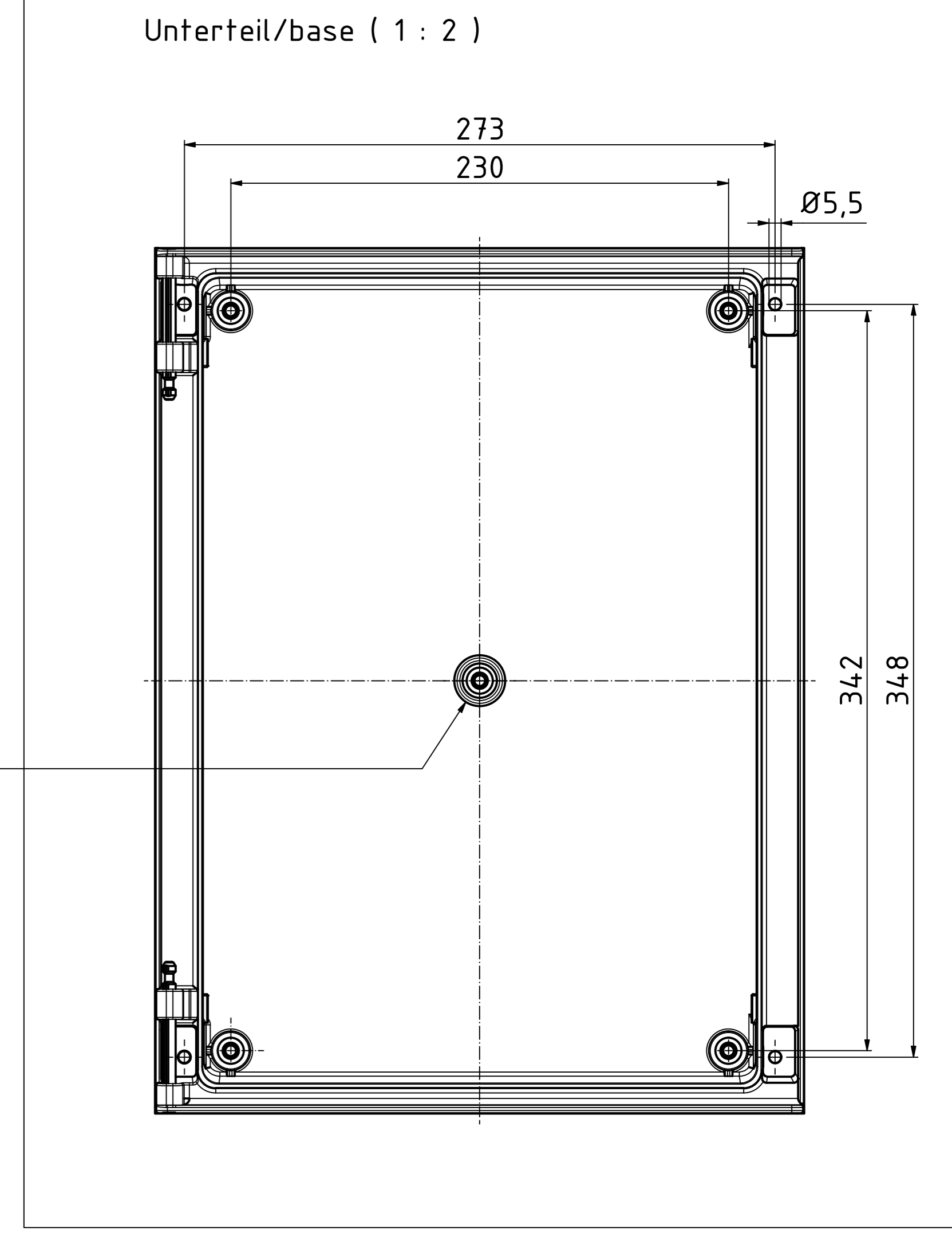
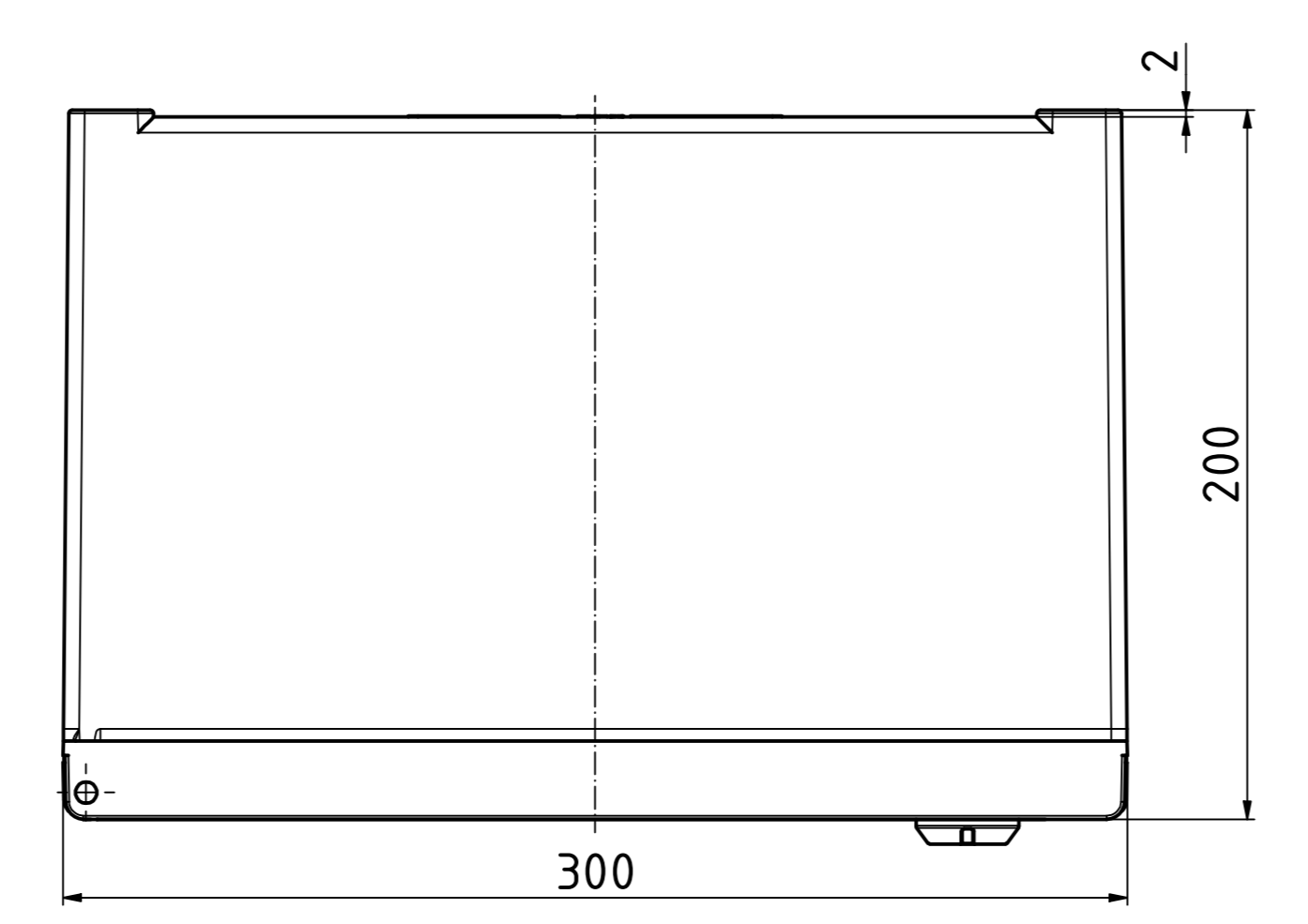
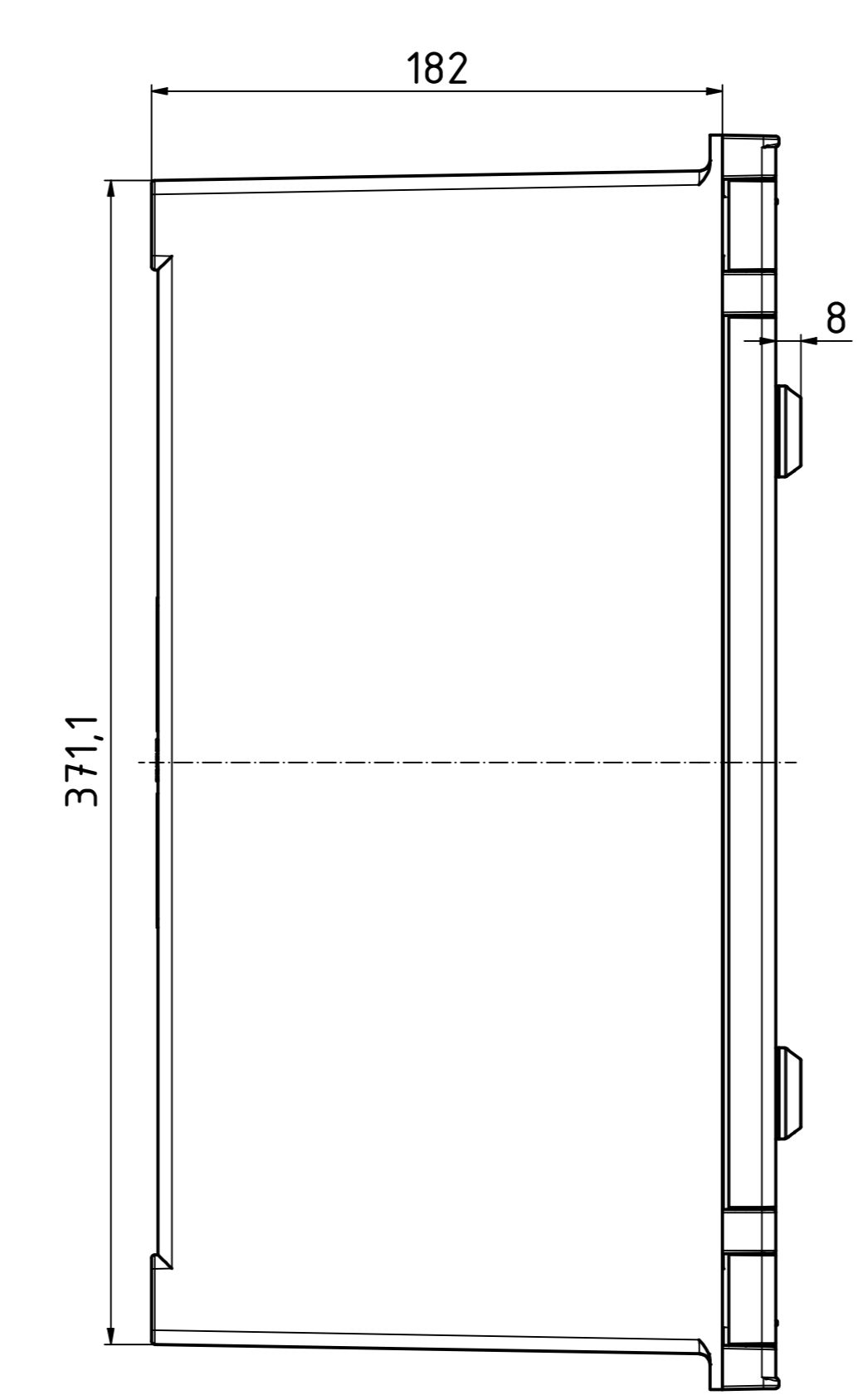
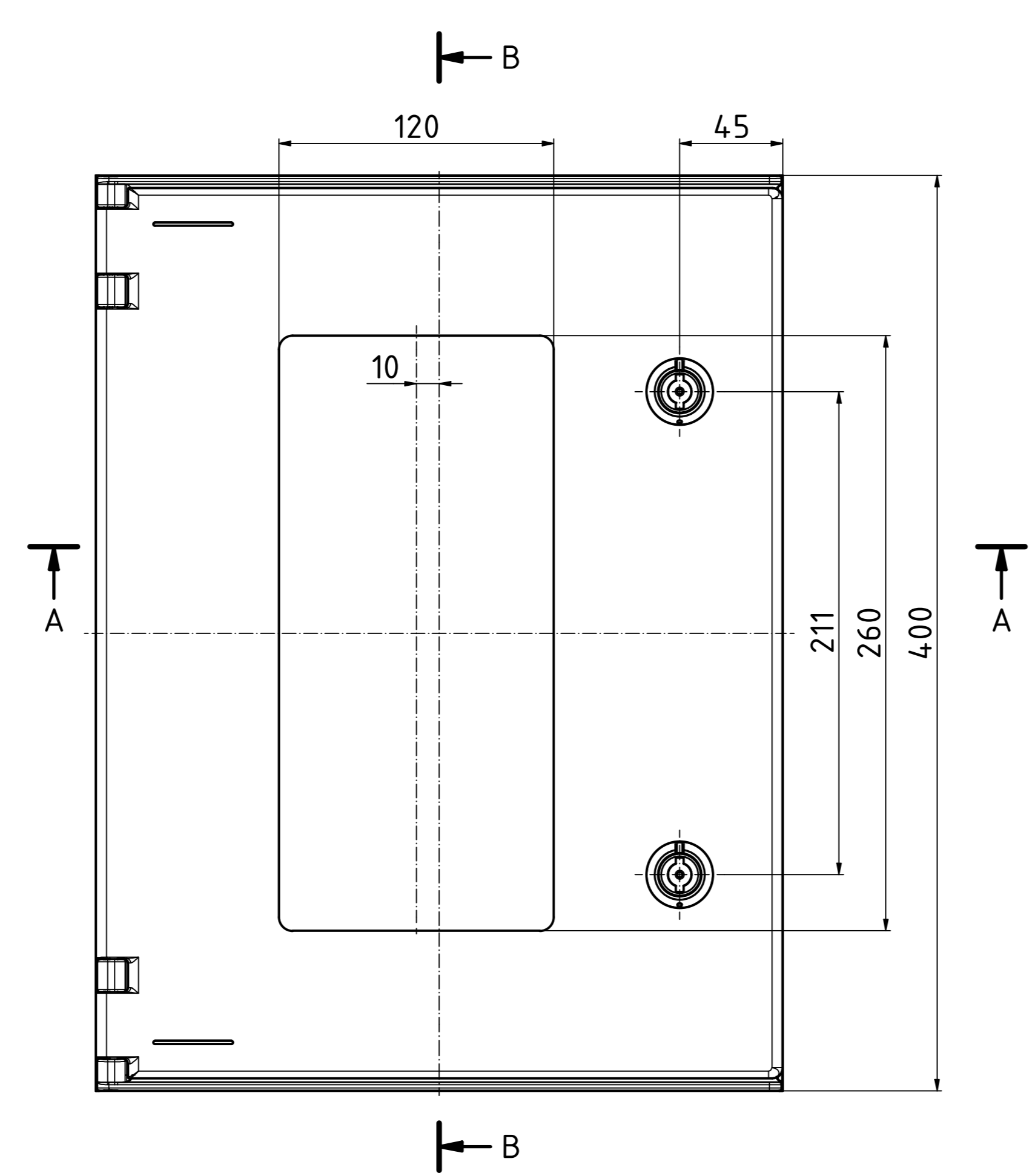
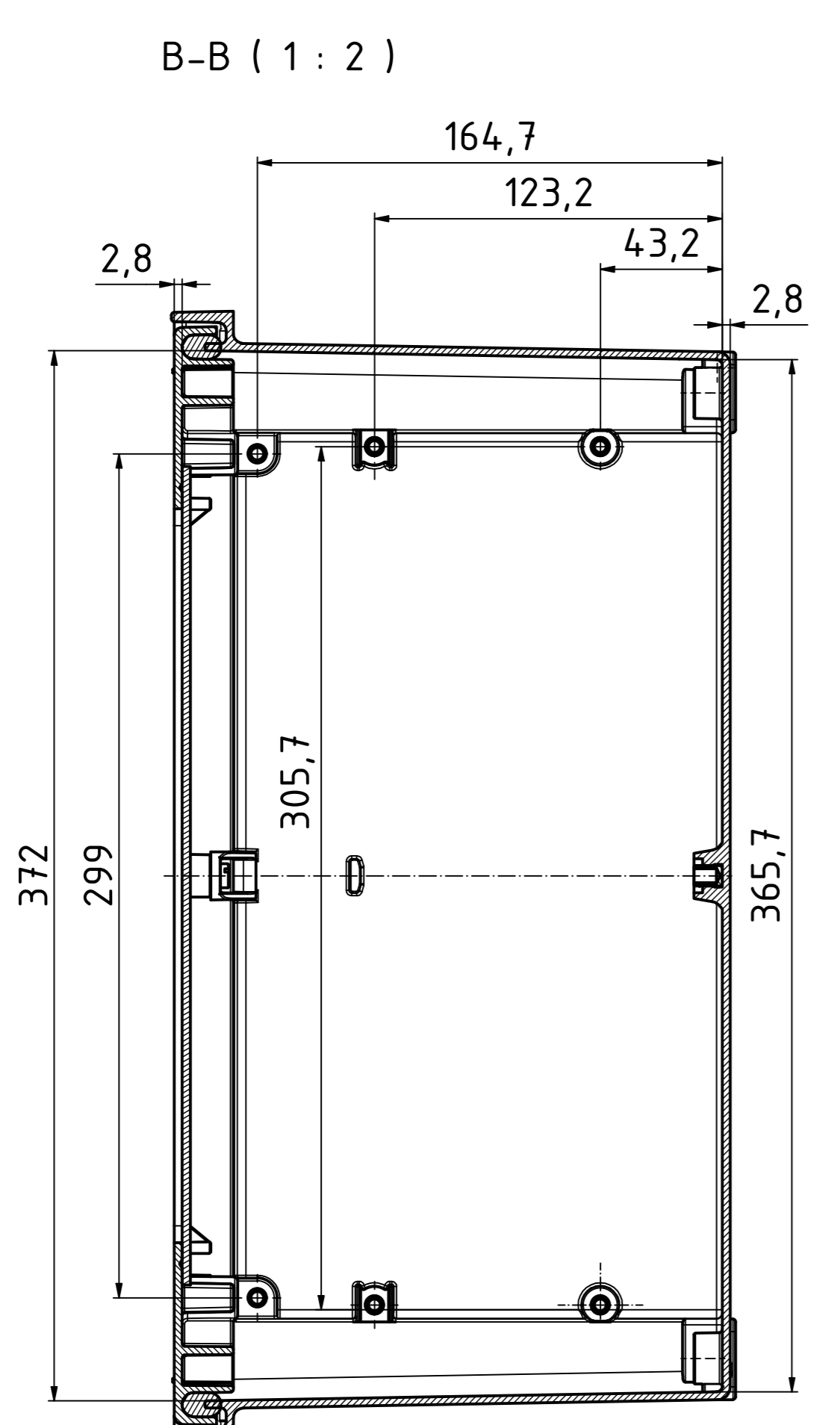
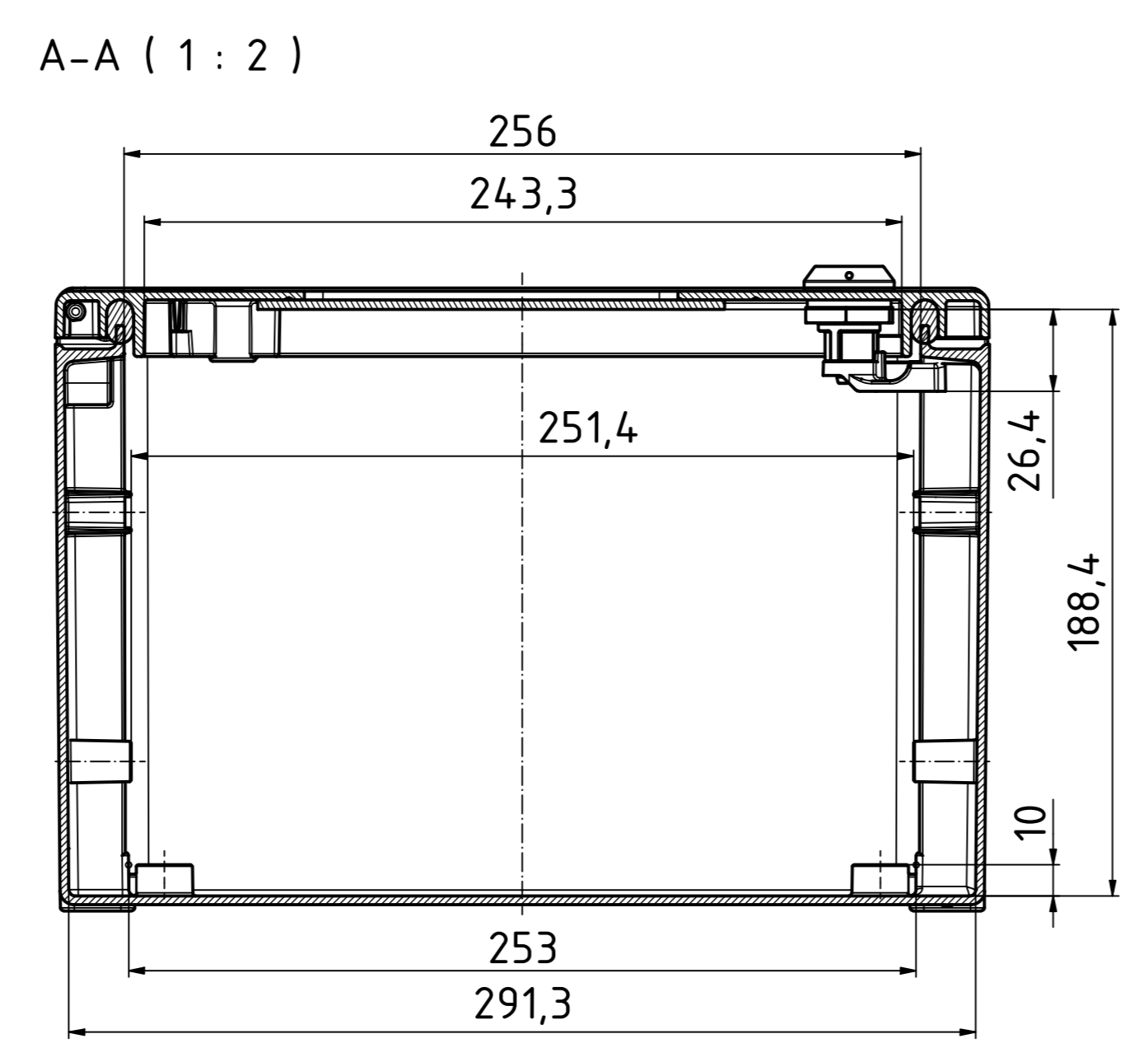


"Schutzzeichen nach DIN ISO 8858 beachten" "Please pay attention to copyright note DIN ISO 8858"



Toleranzen für die Gehäusebauteile
nach DIN 16901-140
Tolerances for the enclosure components
according to DIN 16901-140

Achtung,
 Maßstab beachten (1:2)

Maßstab/ Scale:	1:2	
Zeichnungs-Nr. / Drawing-No.:	OK 5460.011.01	
Artikel / Article:	Polysafe PS 432-T	
Katalogz./Catalogue draw.		
A.Nr. / Art. No.:		
Datum / Date:	24.04.2019 igw	
DISK:	24.04.2019 igw	
Datum / Date:	29.04.2019 AH	

