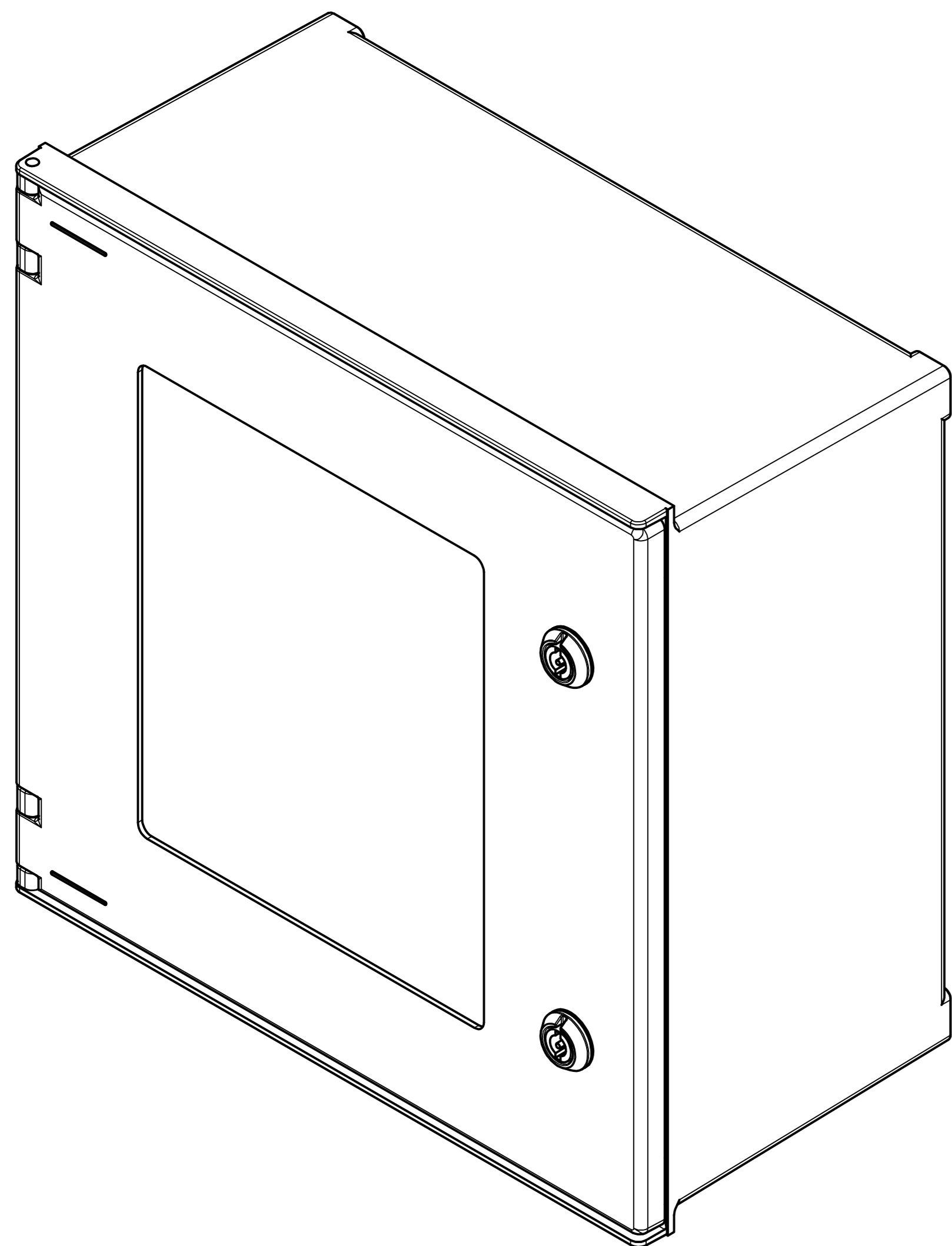
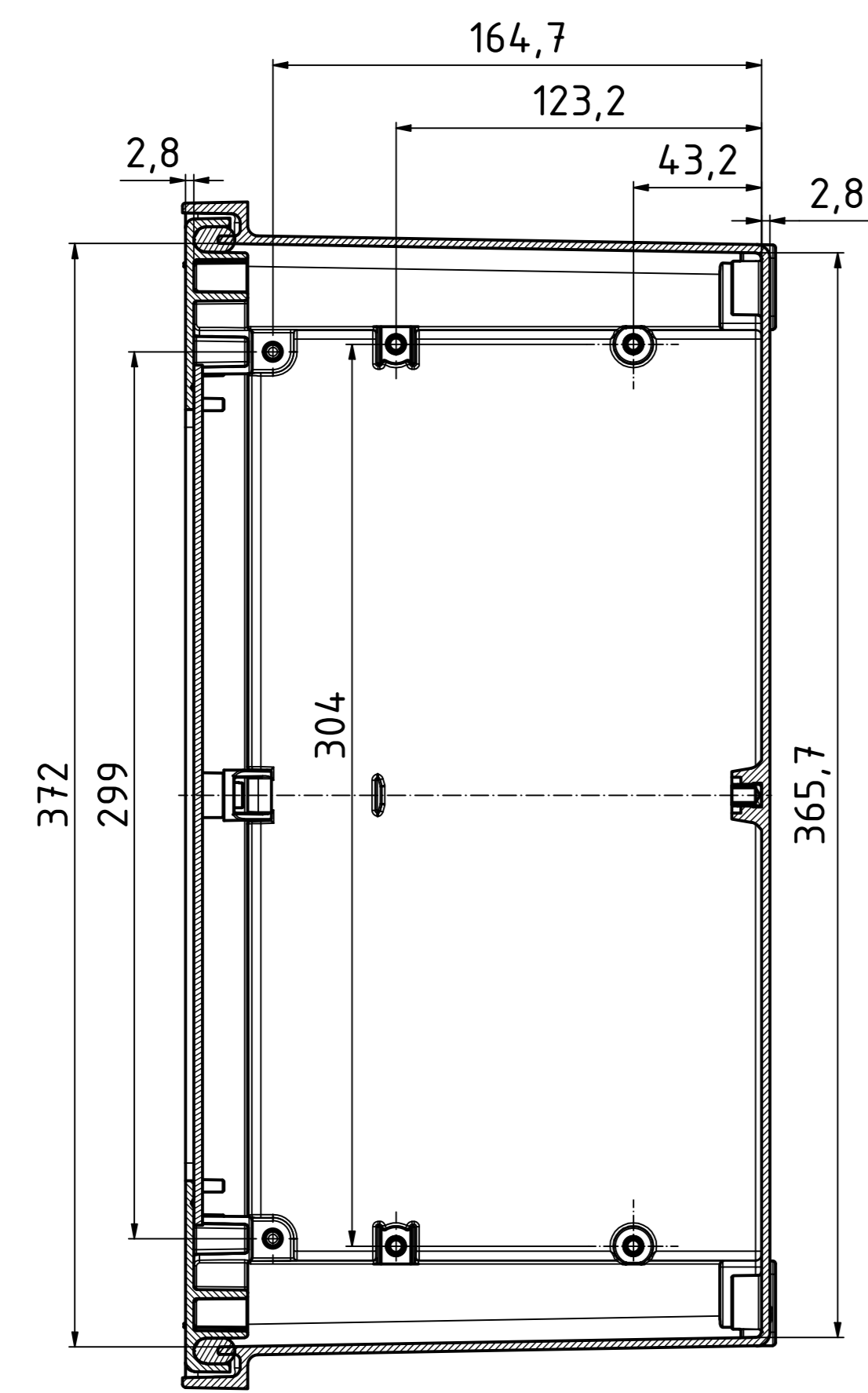


"Schutzzeichen nach DIN ISO 9000 basierend" "Marken sind Eigentum der jeweiligen Hersteller" "Alle Rechte vorbehalten"

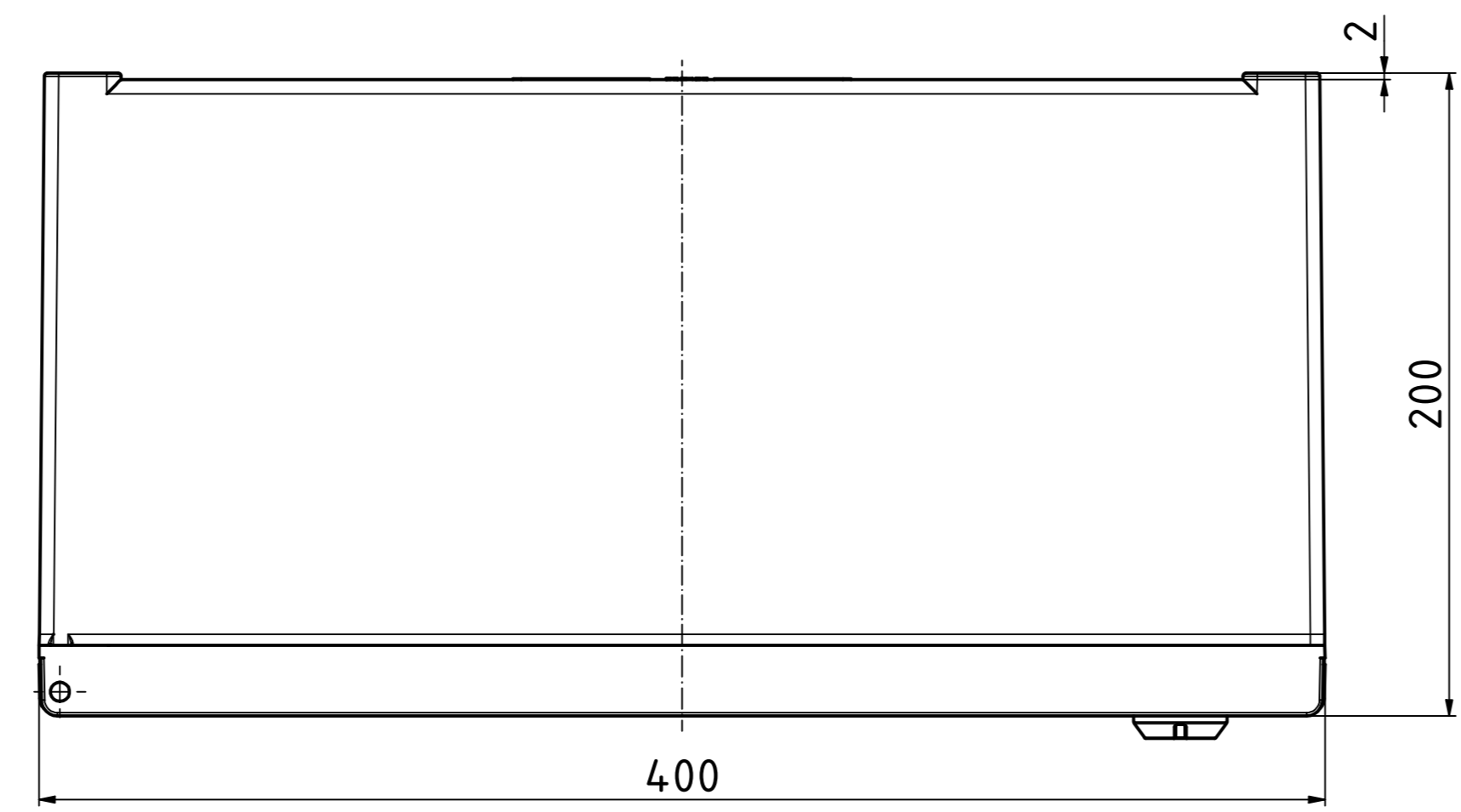
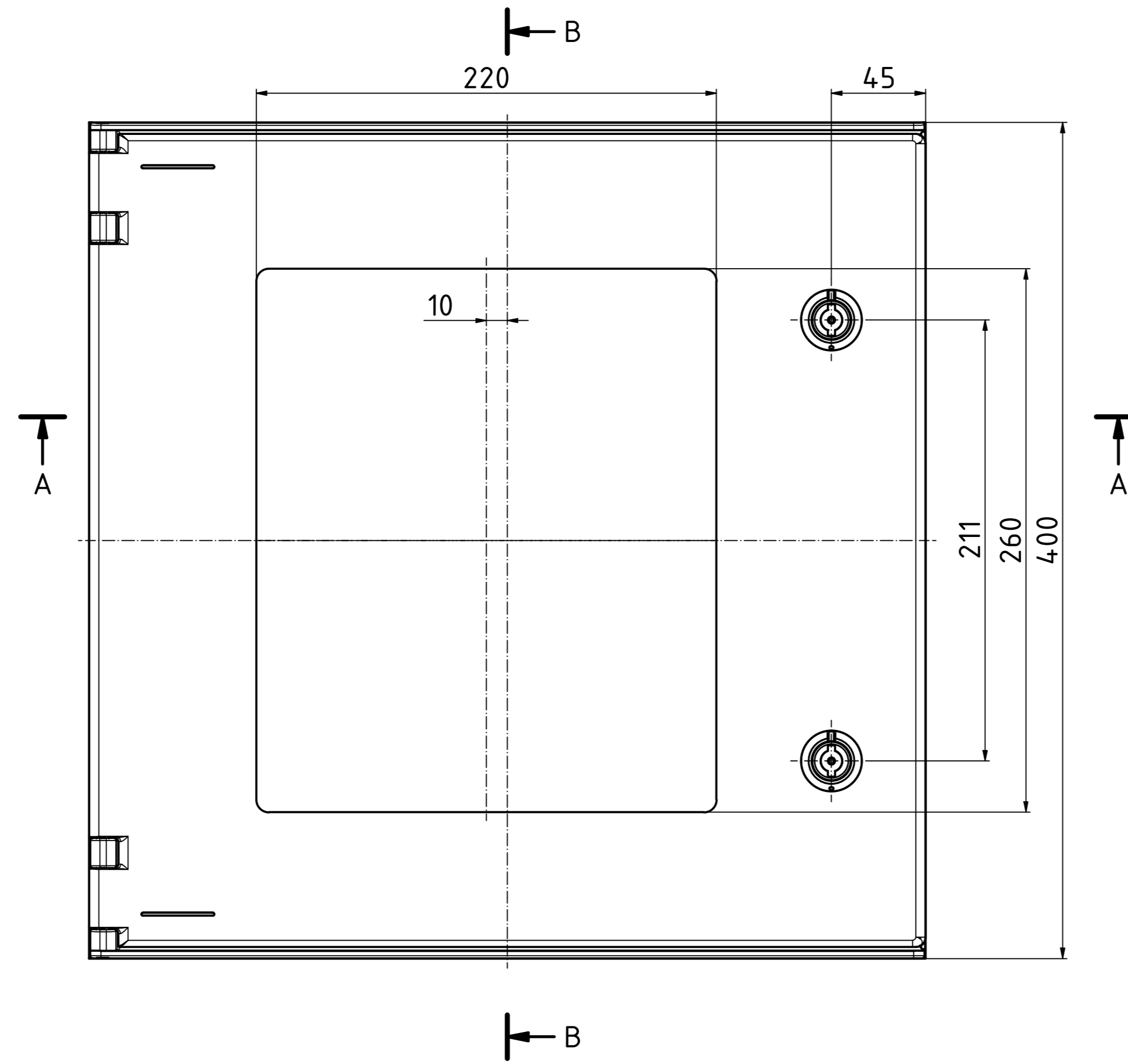
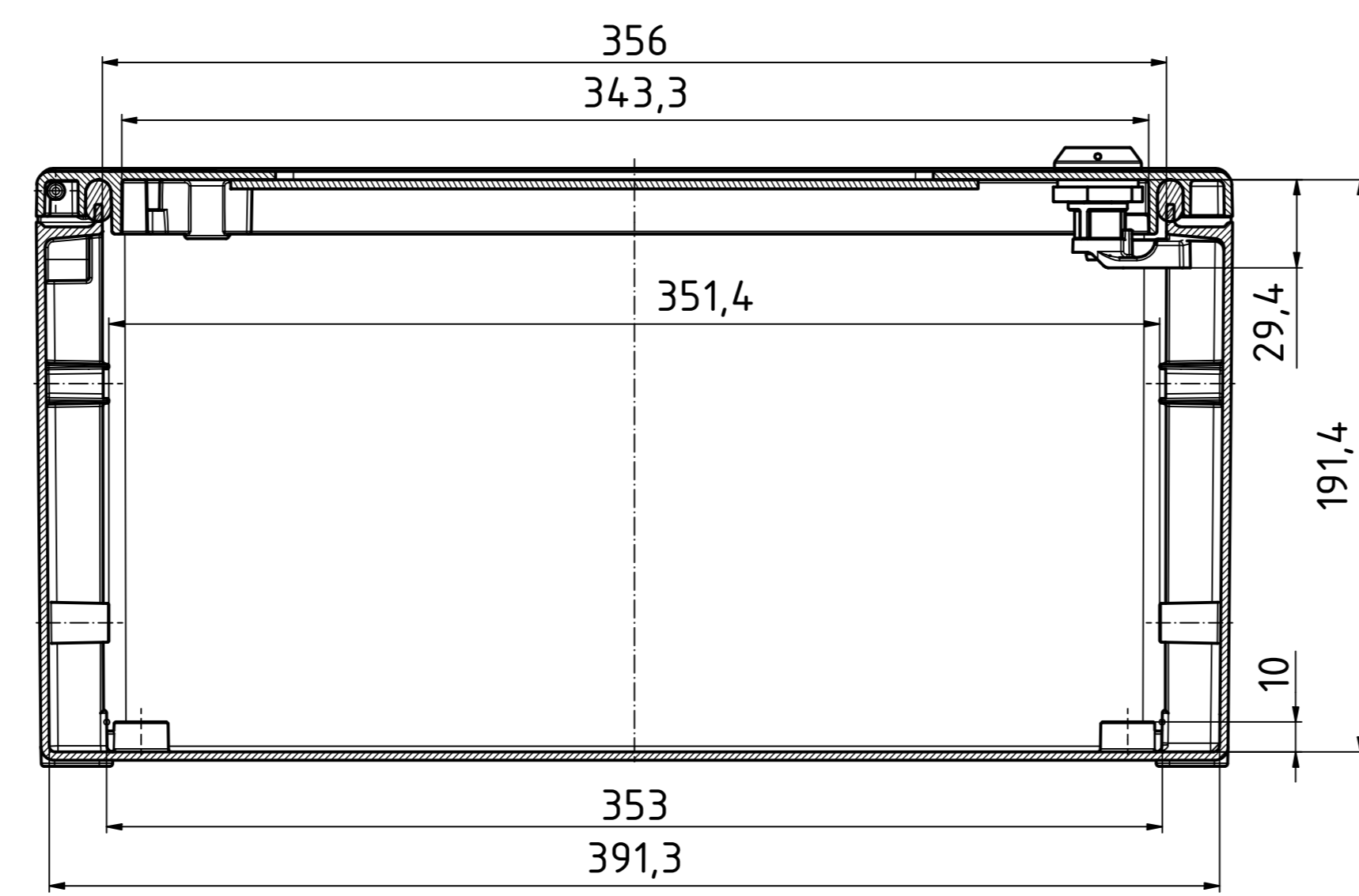
ISO ( 1 : 2 )



B-B ( 1 : 2 )

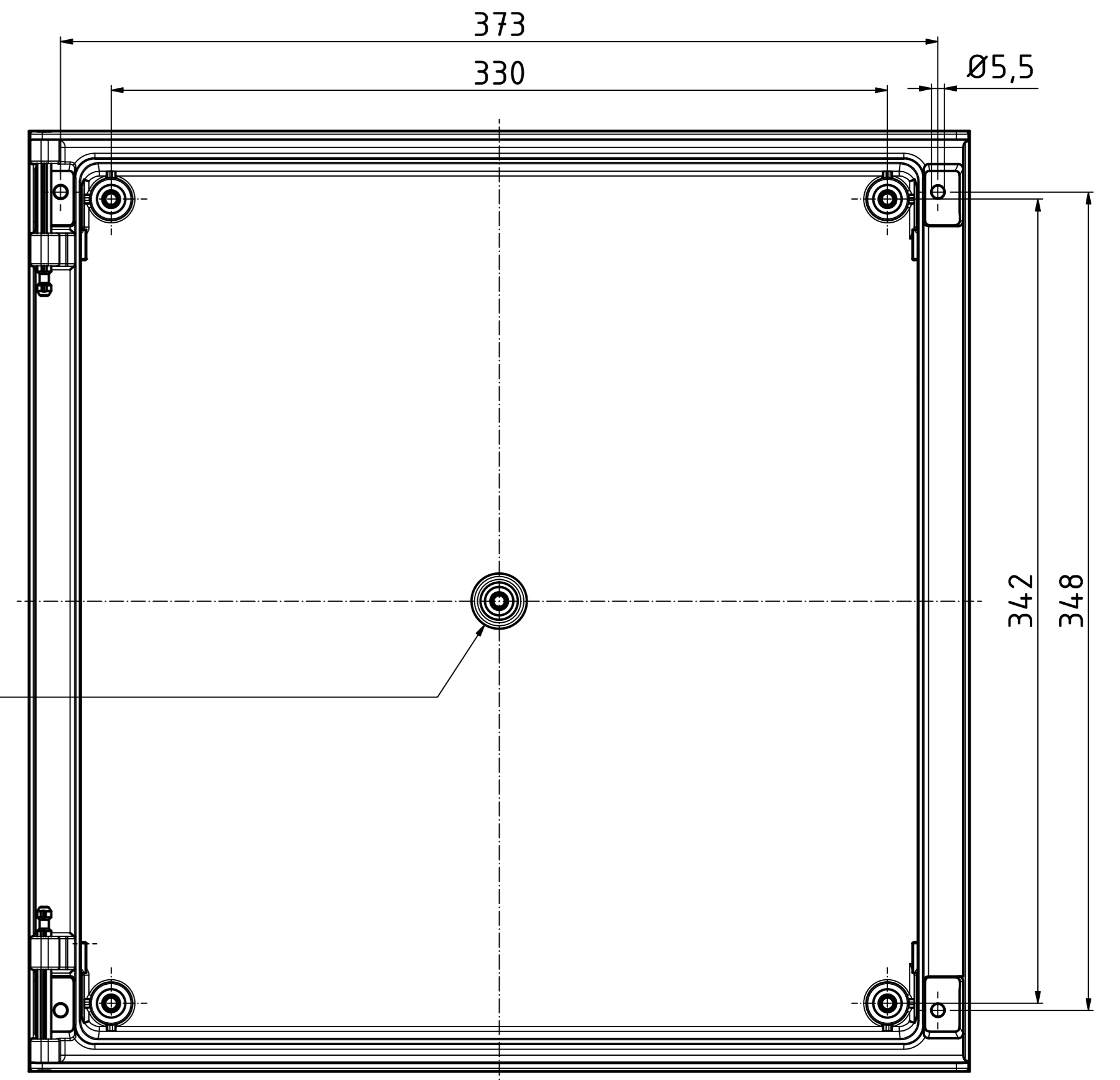


A-A ( 1 : 2 )



M6 - 8mm tief/deep (5x)

Unterteil/base ( 1 : 2 )



**Toleranzen für die Gehäusebauteile  
nach DIN 16901-140**  
*Tolerances for the enclosure components  
according to DIN 16901-140*

Achtung,  
Maßstab beachten (1:2)

Maßstab/ Scale: 1:2

Zeichnungs-Nr. / Drawing-No.:  
OK 5460.012.01

Artikel / Article:  
Polysafe  
PS 442-T  
Katalogzg./Catalogue draw.

A Nr. / Part No.:  
Datum / Date:  
DISK: 2404289 igw  
Datum / Date: 29.04.2019 AH

