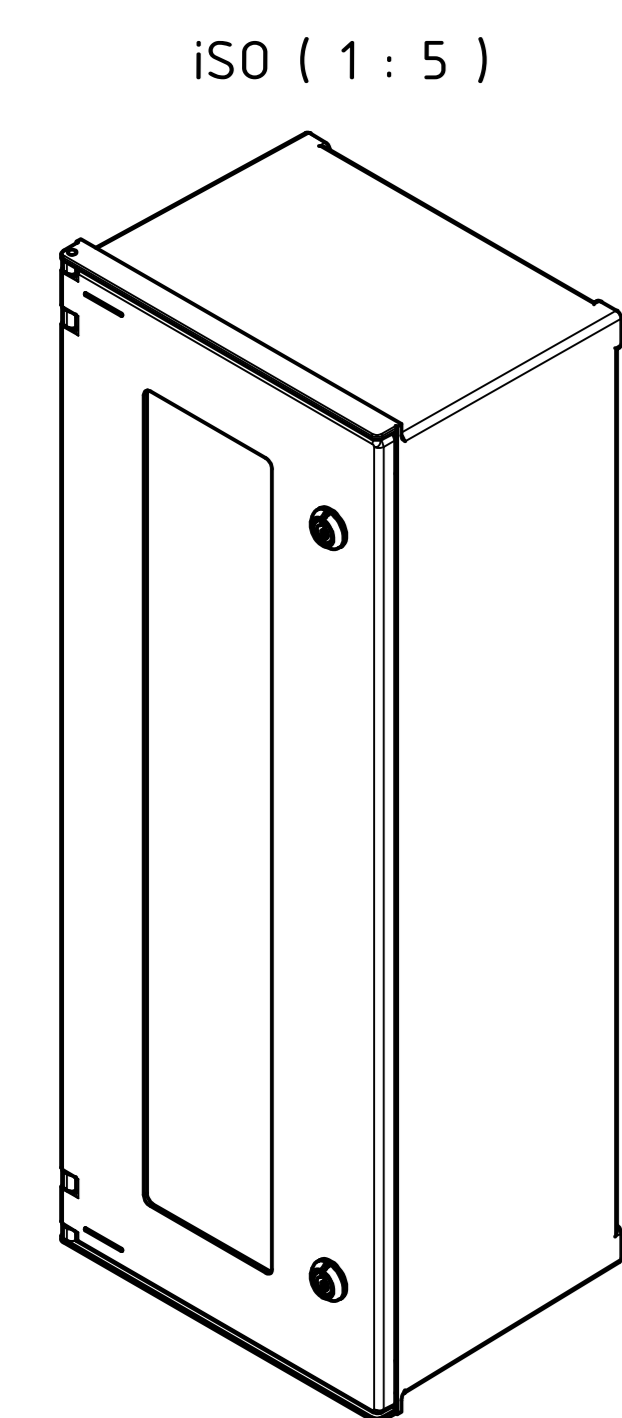
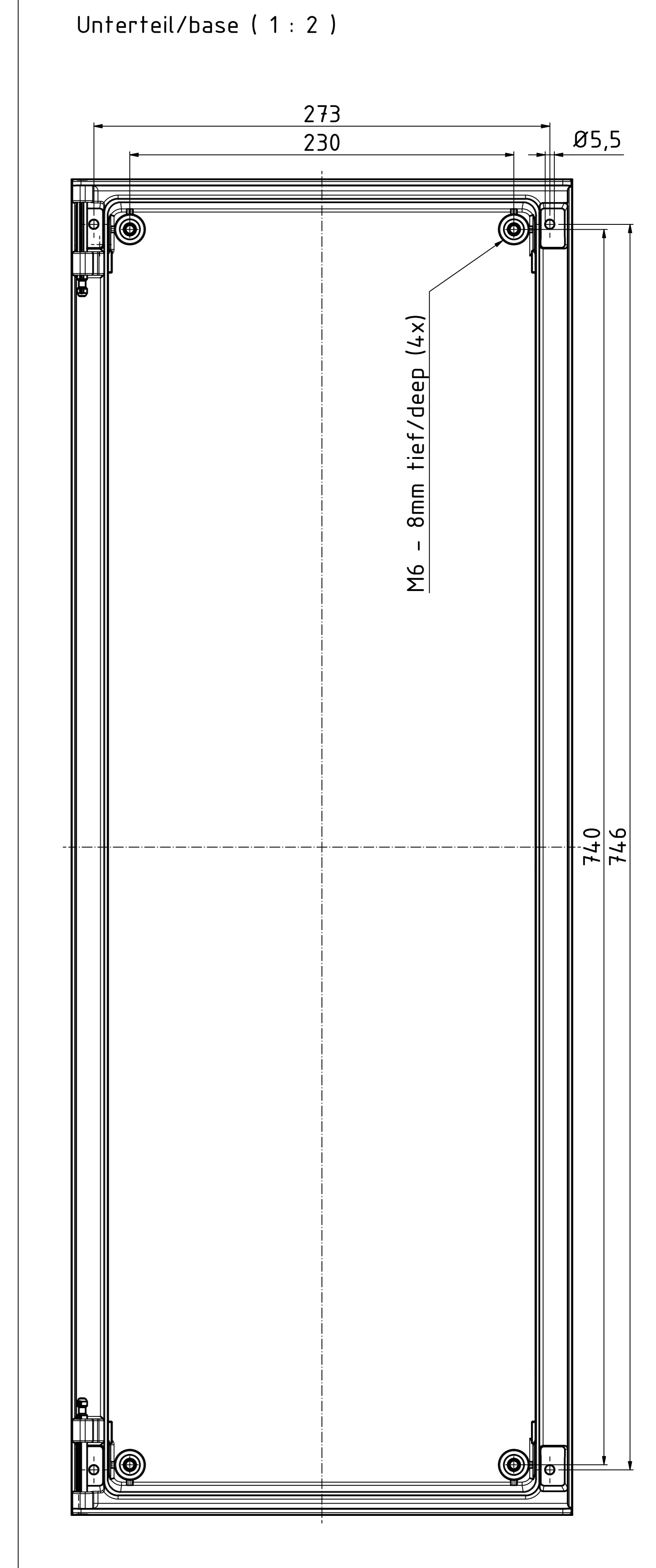
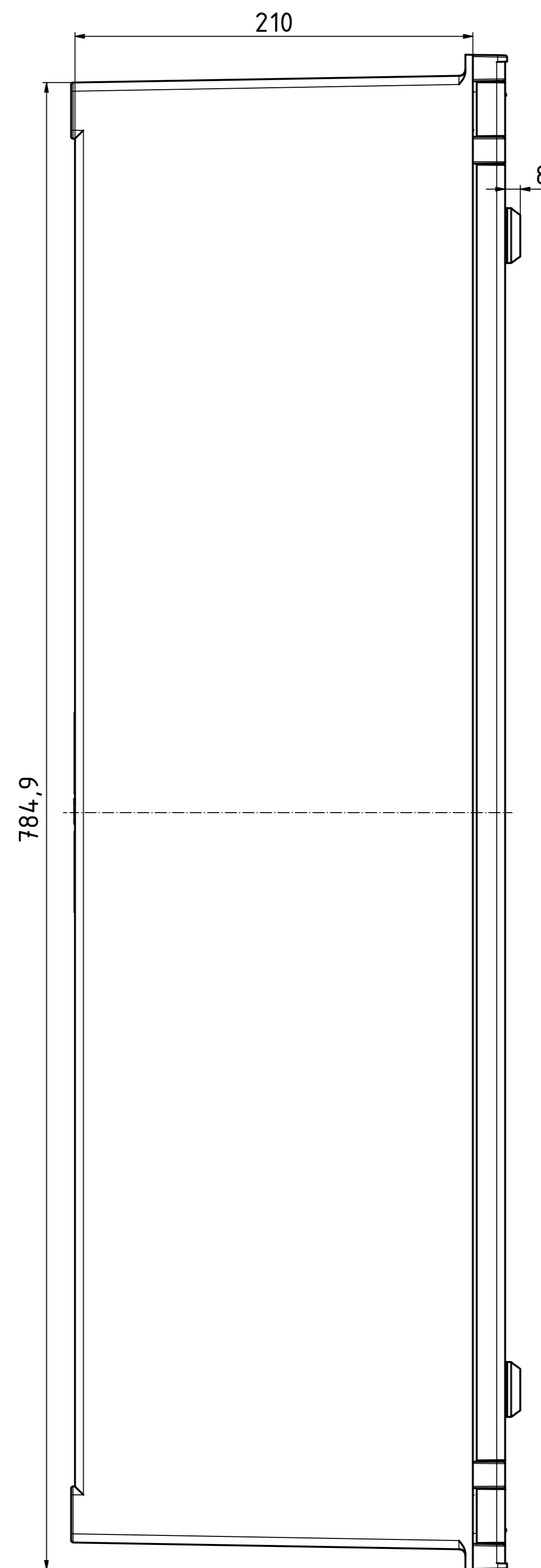
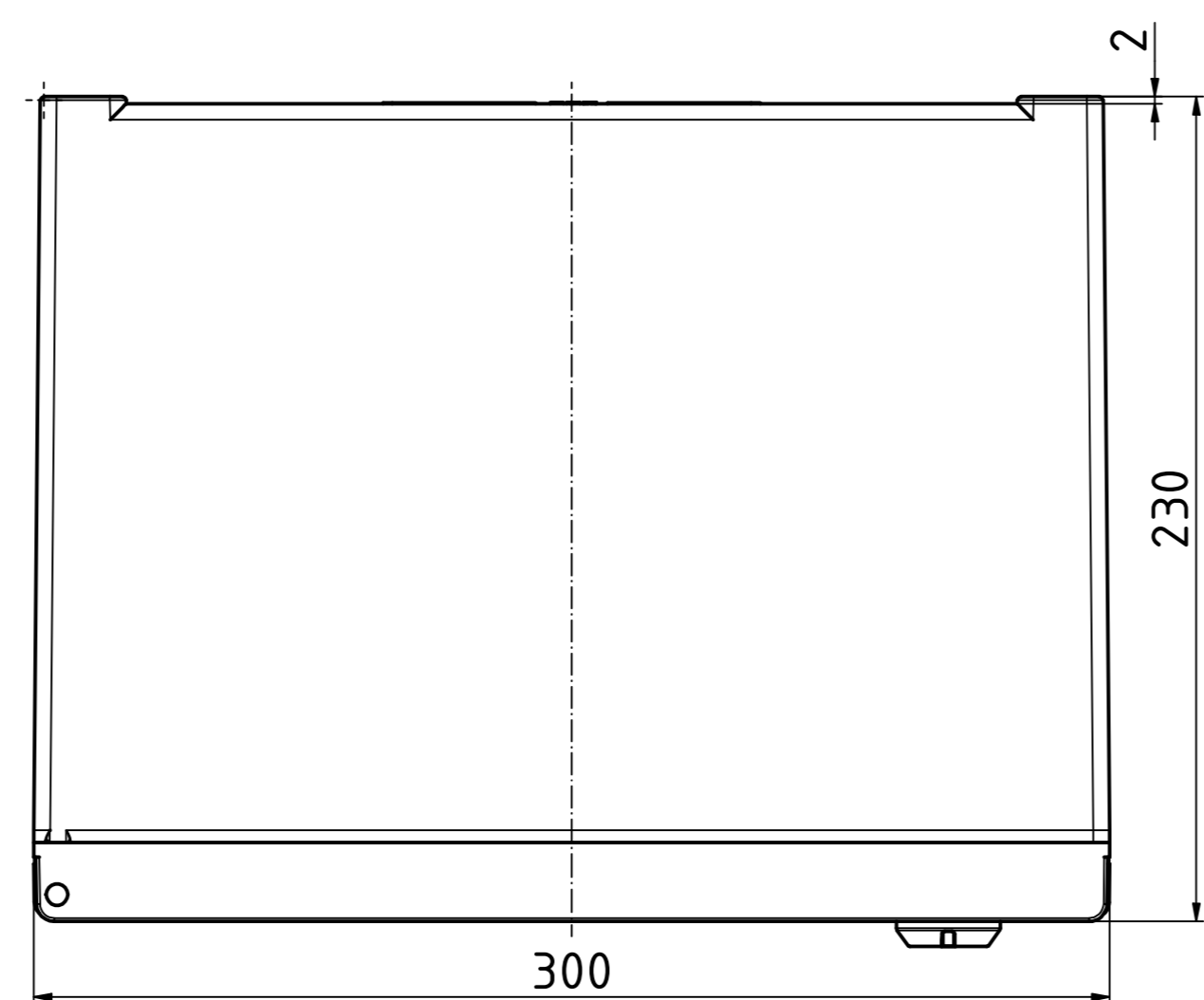
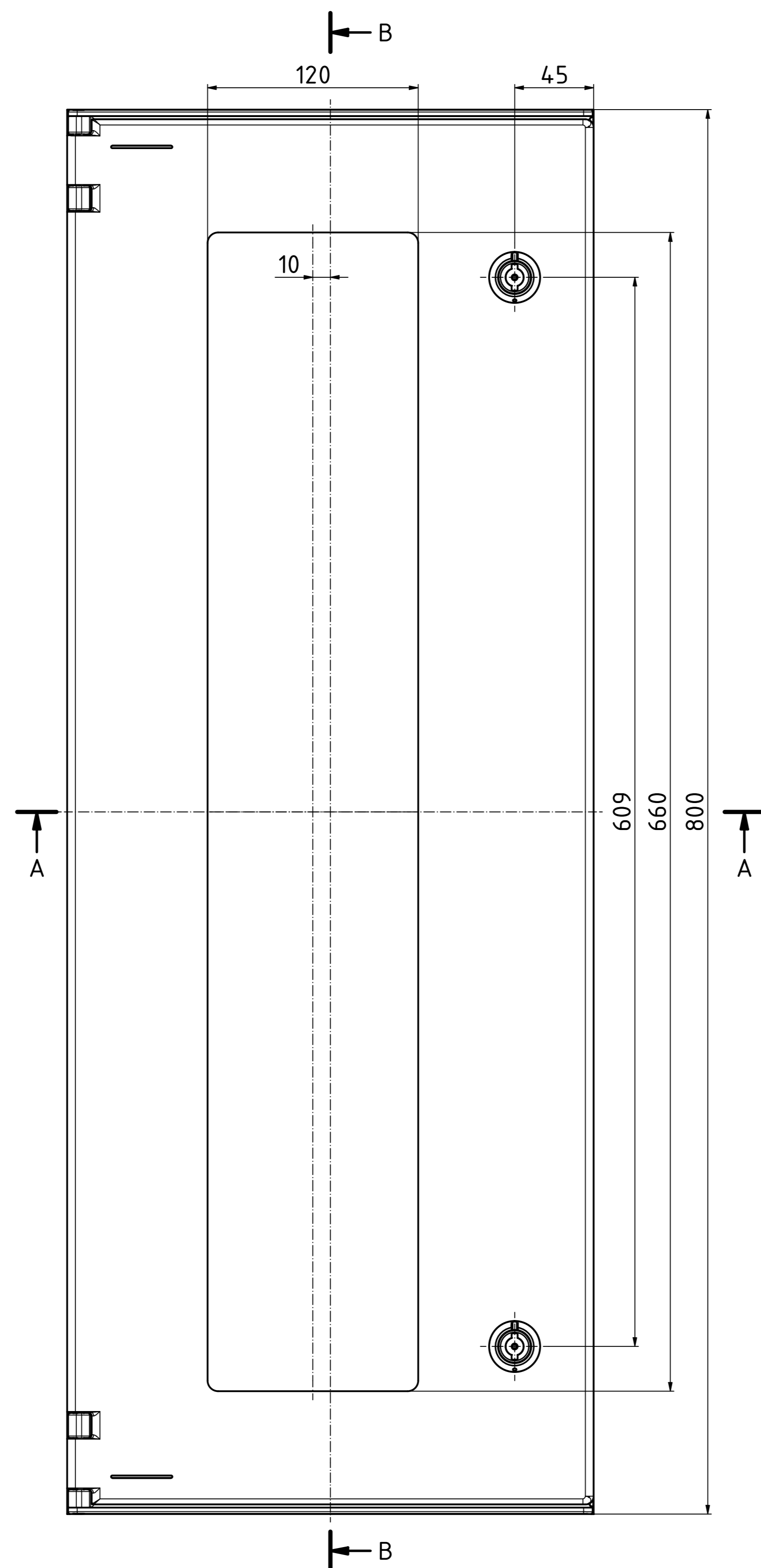
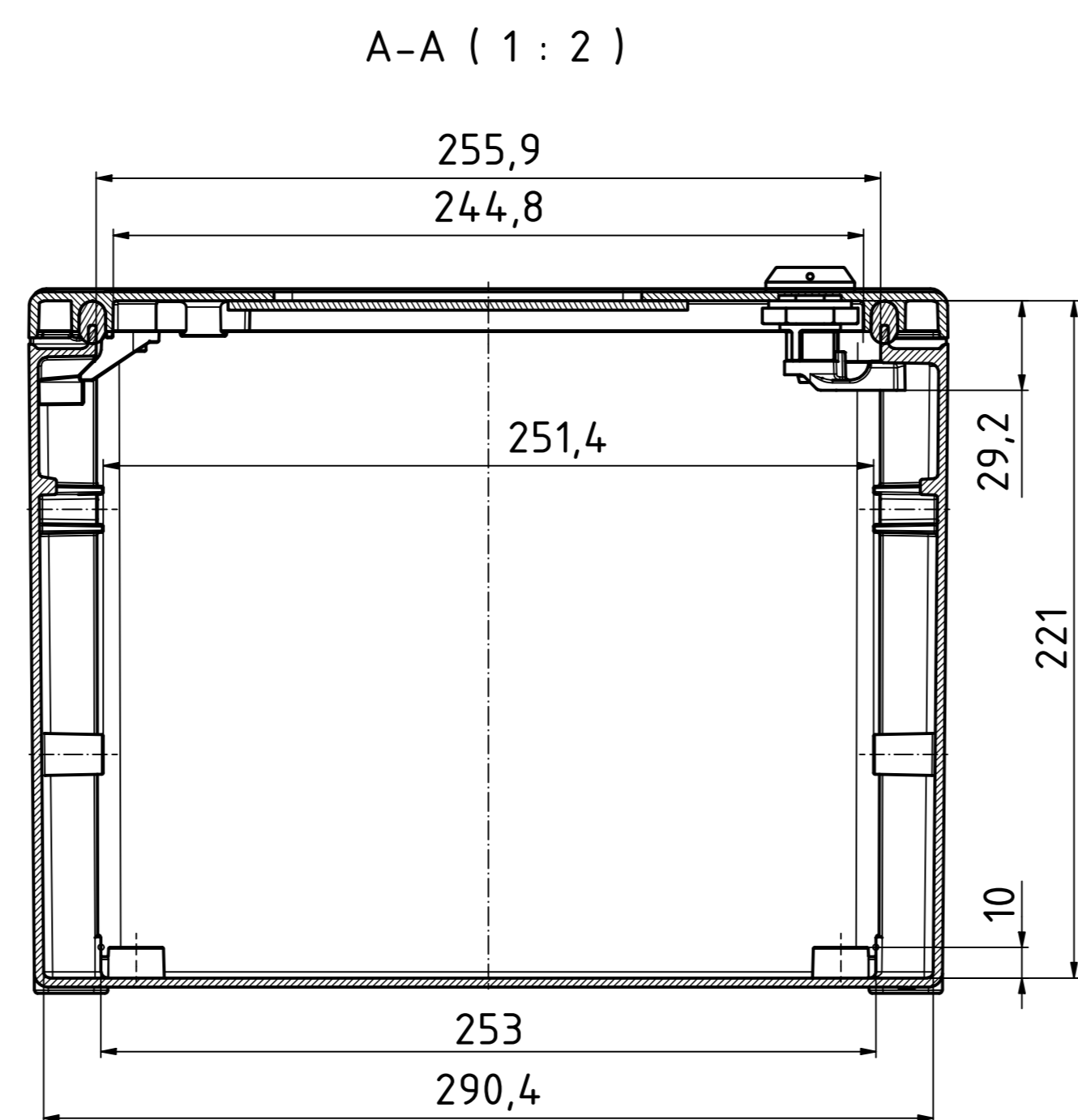
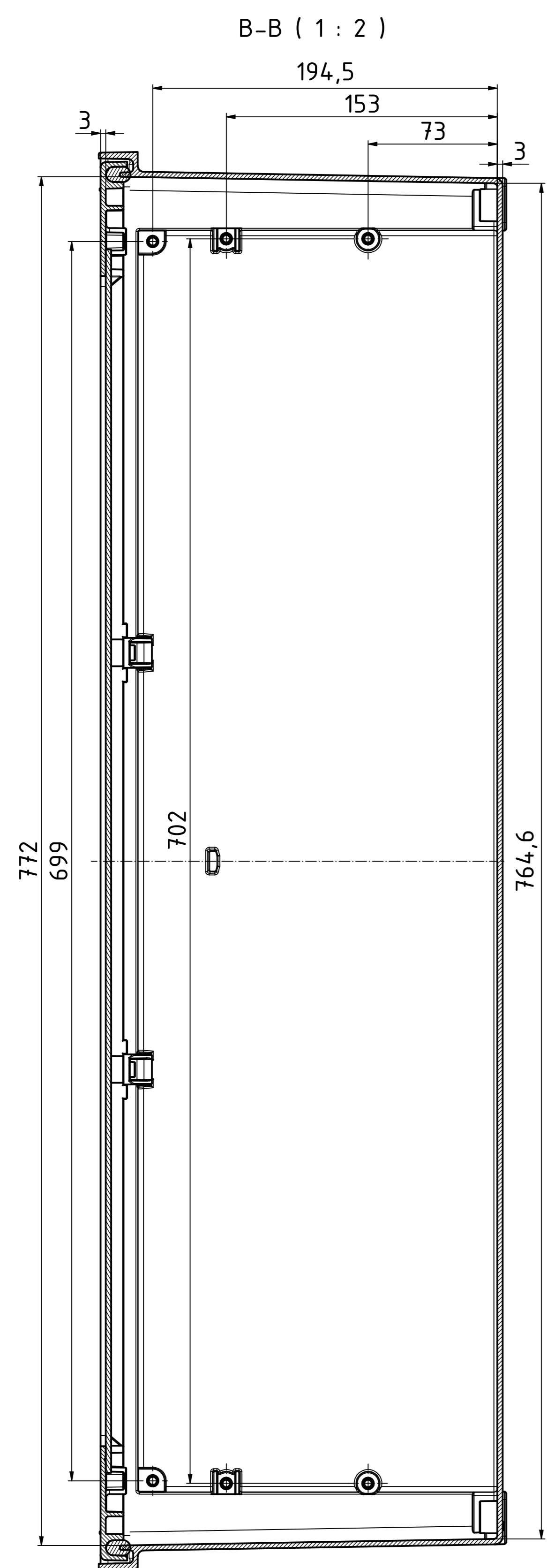


"Schutzvermerk nach DIN ISO 9000 beachten" "Respect copyright notice DIN ISO 9000"



ISO ( 1 : 5 )



**Toleranzen für die Gehäusebauteile  
nach DIN 16901-140**  
*Tolerances for the enclosure components  
according to DIN 16901-140*

Achtung,  
Maßstab beachten (1:2)

Maßstab/ Scale: 1:2 (1:5)  
Zeichnungs-Nr. / Drawing-No.: OK 5460.016.01

Artikel / Article:  
Polysafe  
PS 832-T  
Katalogzg./Catalogue draw.

A Nr. / Art. No.:  
Datum / Date:  
DISK: 24.04.2019 igw  
Datum / Date: 26.04.2019 AH



A Phoenix Mecano Company