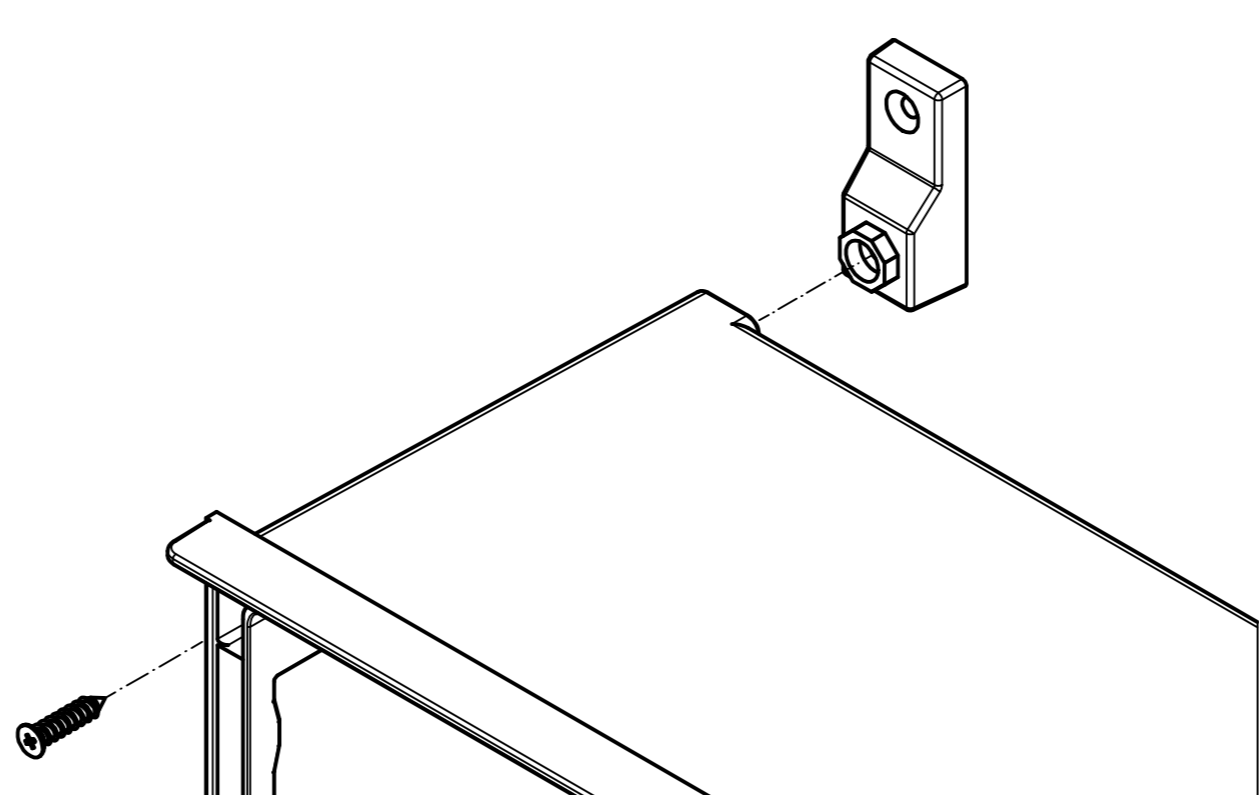
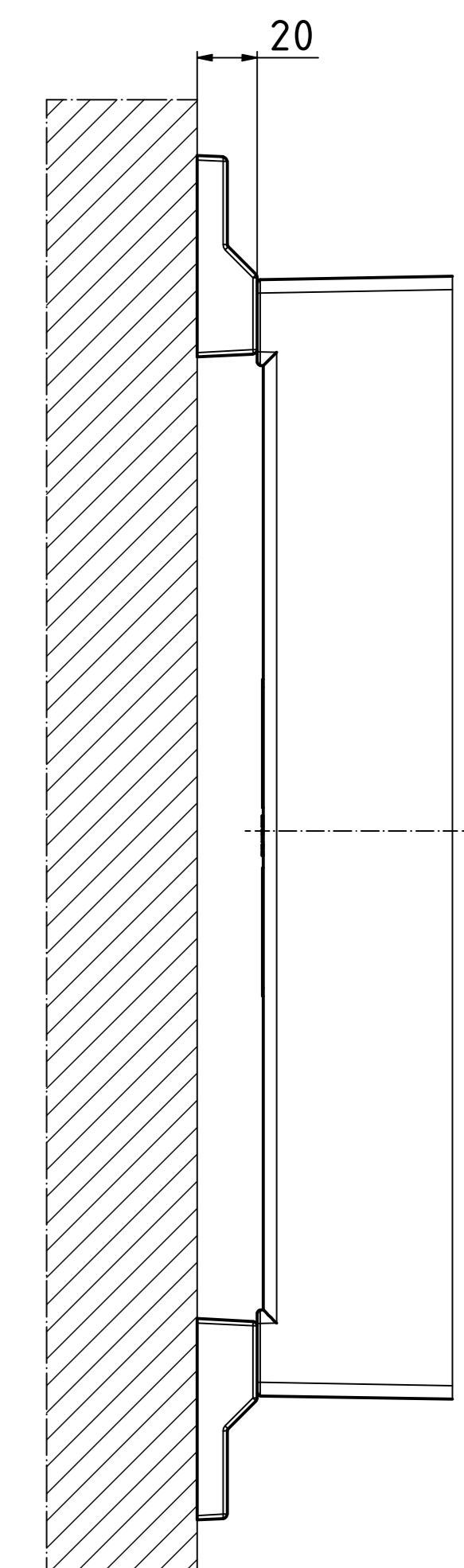
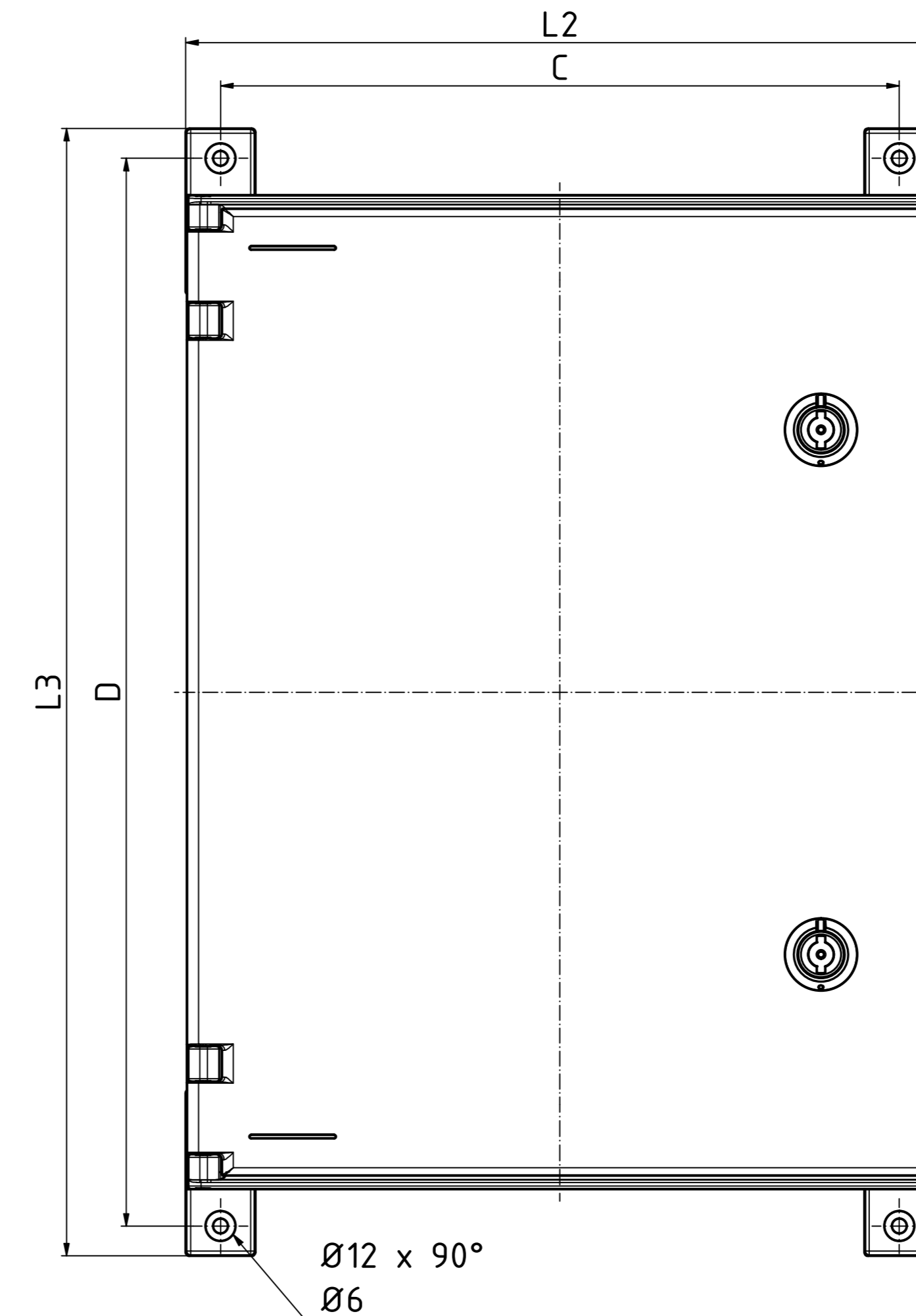
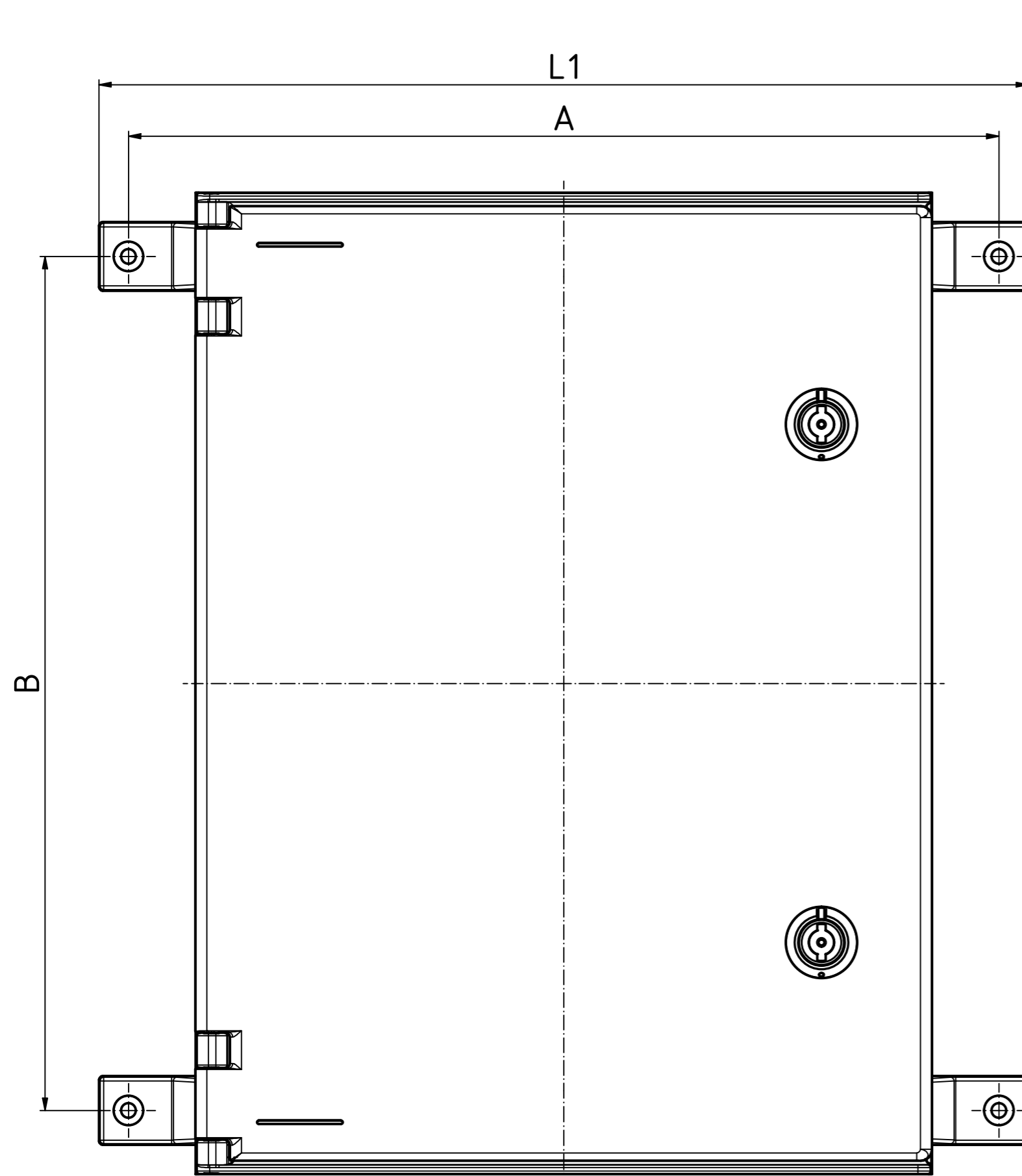


"Schutzvermerk nach DIN ISO 16016 beachten" "Please pay attention to copyright note DIN ISO 16016"



Anschraubmaße / screw mounting dimensions							
Modell / model	A	B	L1	C	D	L2	L3
Polysafe PS 321/-T	304,6	250	328,6	223	331,6	251	355,6
Polysafe PS 432/-T	354,6	348	378,6	273	429,6	301	453,6
Polysafe PS 442/-T	454,6	348	478,6	373	429,6	401	453,6
Polysafe PS 542/-T	454,6	448	478,6	373	529,6	401	553,6
Polysafe PS 642/-T	454,6	546	478,6	373	627,6	401	651,6
Polysafe PS 652/-T	554,6	546	578,6	473	627,6	501	651,6
Polysafe PS 832/-T	354,6	746	378,6	273	827,6	301	851,6
Polysafe PS 863/-T	654,6	744	678,6	573	825,6	601	849,6

Maßstab/ Scale:	1:2	
Zeichnungs-Nr. / Drawing-No.:	2K 5460.018.01	
Artikel / Article:	Polysafe PS WL Wandlasche Katalogzg./Catalogue draw.	
A.Nr./ Alt.No.:	Datum/ Date:	
DISK: 24.04.295.idw		A Phoenix Mecano Company
Datum/Date: 16.07.2012 AH		