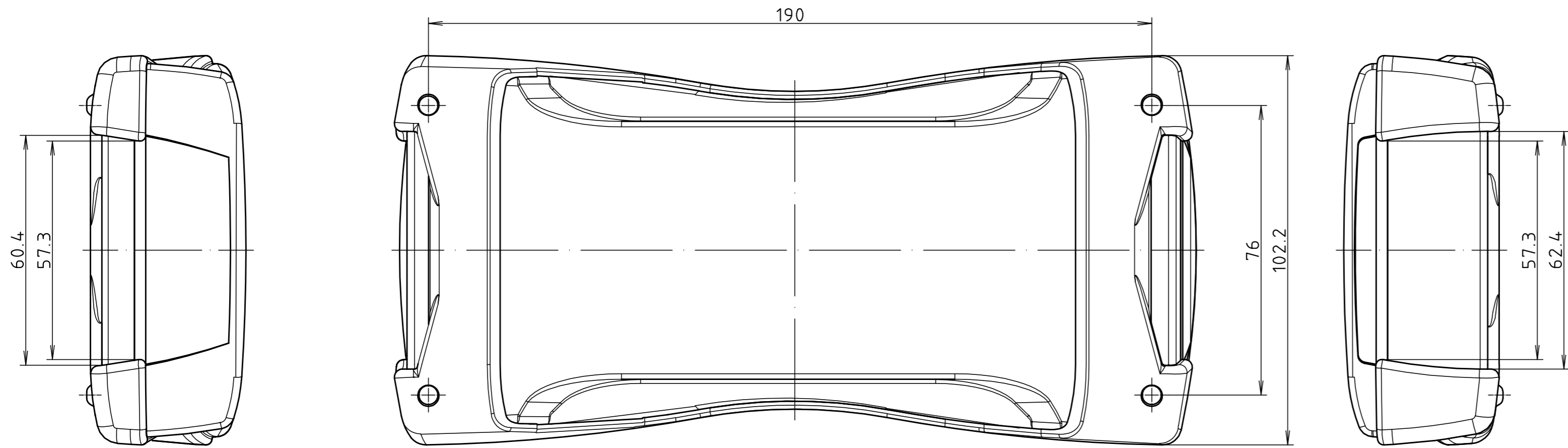
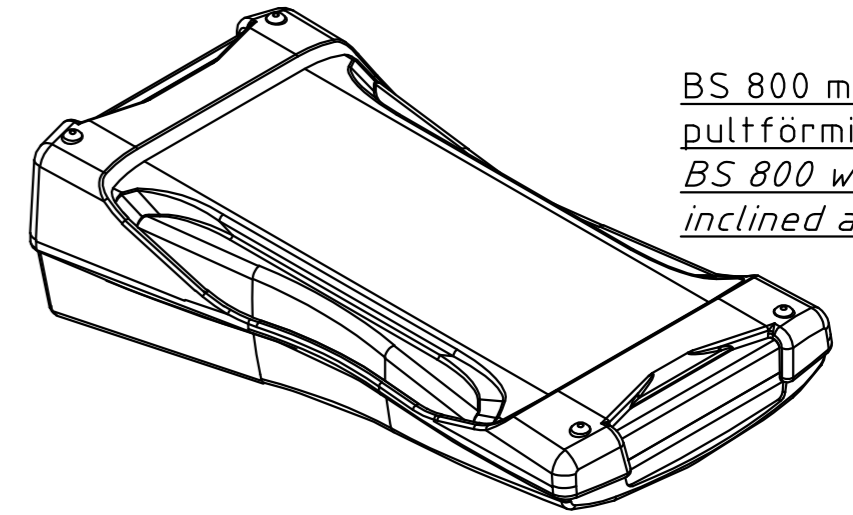
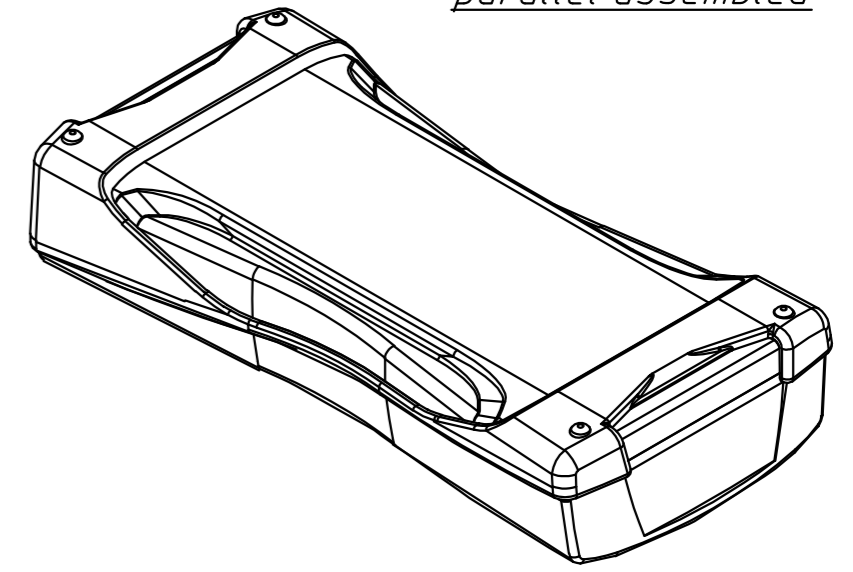


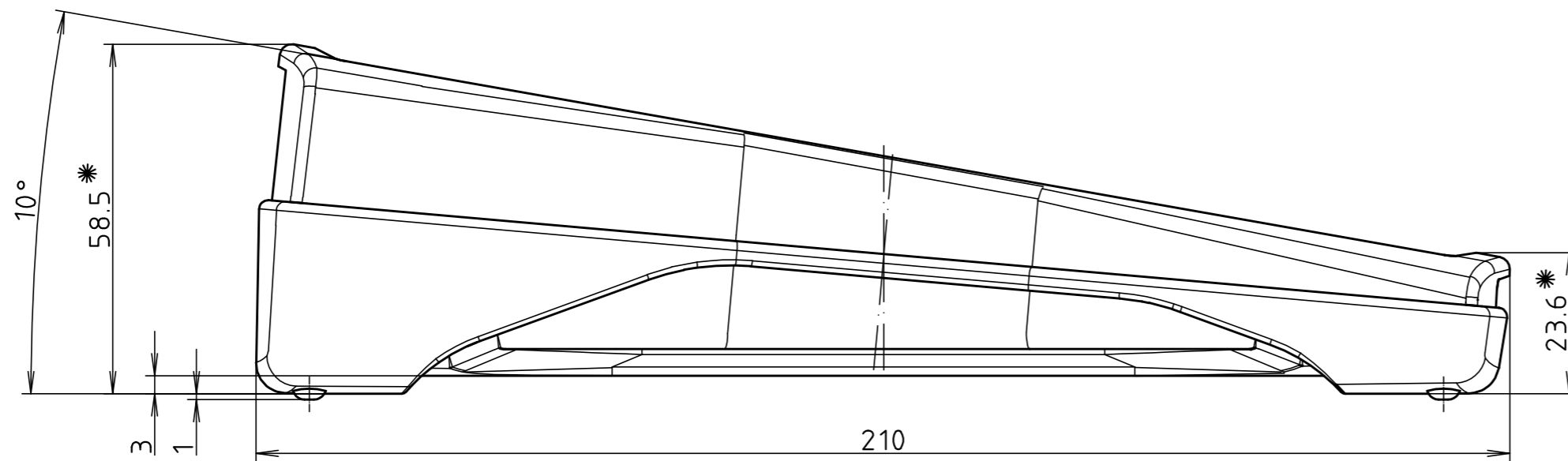
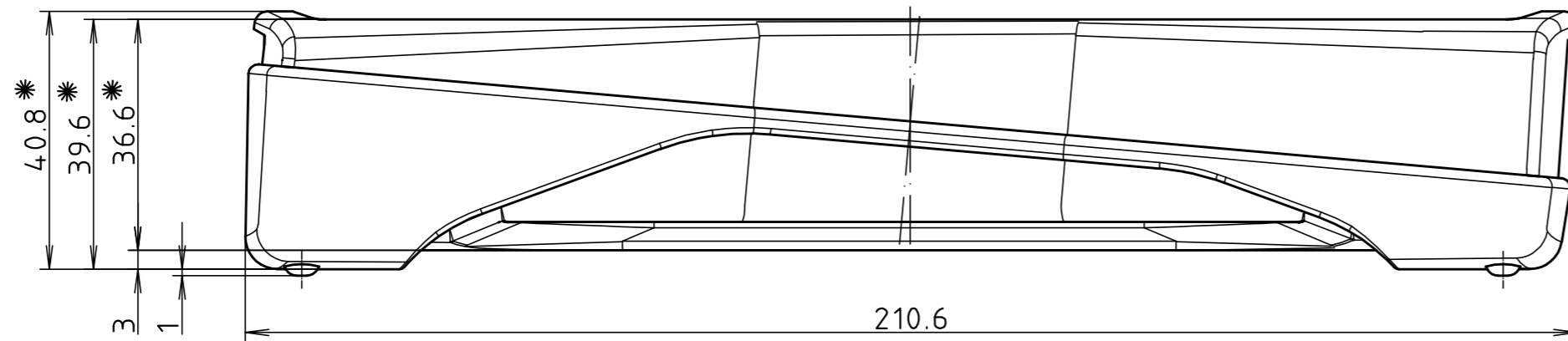
"Schutzvermerk nach DIN ISO 16016 beachten." "Please pay attention to copyright note DIN ISO 16016"



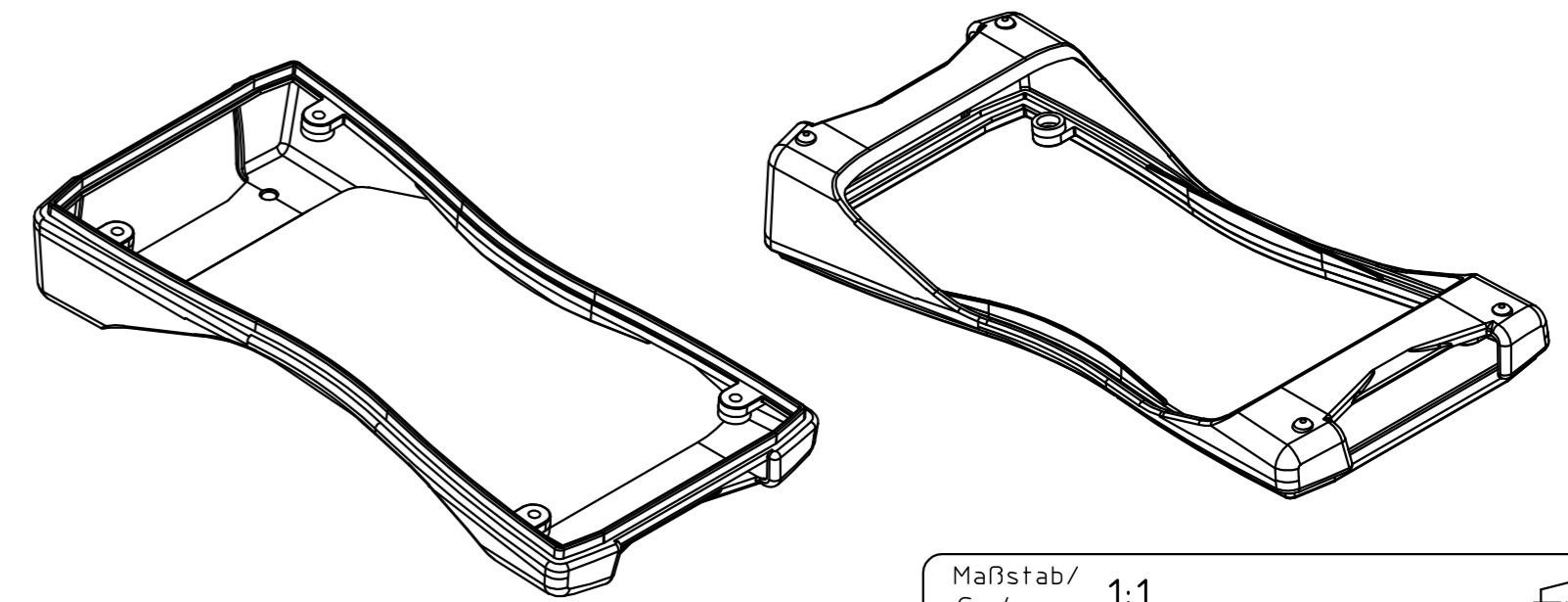
BS 800 mit DI-D
parallel montiert
BS 800 with Di-D
parallel assembled



BS 800 mit DI-D
pultförmig montiert
BS 800 with Di-D
inclined assembled



BS 800 DI-D



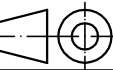
* Je nach Anzugsmoment verringern sich die Maße um bis zu 0.5mm.
The dimensions reduce up to 0.5mm depend by the torque

Maßstab/ Scale: 1:1

Zeichnungs-Nr. / Drawing-No.: 2K 5355.042.01

Artikel / Article: BS 800 DI-D
Katalogzeichnung / Catalogue drawing

A.Nr. / Alt-No.:
Datum / Date:
DISK: 2 802 693
Datum / Date: 09.06.06 KH



BOPLA
A Phoenix Mecano Company