

## INSTALLATIONSANLEITUNG

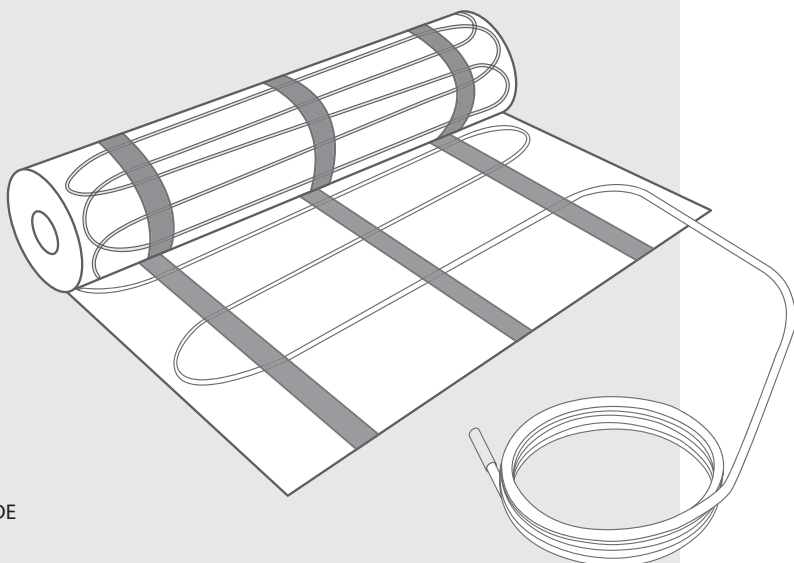
### HEIZMATTE DCF160W/m<sup>2</sup>

ALLGEMEINE BEDINGUNGEN

BESCHREIBUNG UND ANSCHLUSS

DIMENSIONIERUNG

GARANTIE UND ANSPRÜCHE



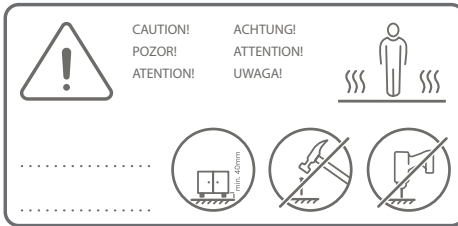
DE

## ALLGEMEINE BEDINGUNGEN

- Heizmatten dürfen nur als Teil von Gebäudestrukturen betrieben werden. Die Klebefestigung des Heizkabels am Glasfasergewebe während der Herstellung ist nur als eine vorübergehende Verbindung anzusehen. Die Heizmatte ist für den Einbau im Nassbauverfahren vorgesehen (Beton, Kleber und „selbstnivellierende“ Dichtungsmaterialien auf Zementbasis, die die Anforderungen an die thermische Flexibilität erfüllen – bei der Anwendung sind die Anweisungen des Herstellers zu befolgen). Bei Verwendung muss die Heizmatte in Vollkontakt mit diesen Materialien und frei von Luftblasen sein.
- Die Matte darf nur wie in den Bildern 1–3 gezeigt ausgerichtet und in keinem Fall gekürzt werden. Bei Bedarf dürfen Sie nur die kalten Anschlussenden kürzen. Der Anschluss zwischen dem kalten Ende und dem Heizkabel darf nicht in einer Biegung verlegt werden. Die Heizkabel der Heizmatten dürfen sich weder berühren noch einander kreuzen. Der Mindestabstand zwischen den Kabeln ist 30 mm. Wenn die Heiz- oder Kaltleiter beschädigt sind, müssen sie vom Hersteller, einem Servicetechniker oder einer ähnlich qualifizierten Person ersetzt oder repariert werden, um das Entstehen einer gefährlichen Situation zu verhindern. Verwenden Sie keine Nägel oder Schrauben, um die Kabel zu verlegen!
- Bei der Kabelinstallation muss der Durchmesser einer Kabelbiegung mindestens achtmal größer sein als der Kabeldurchmesser.
- Die Heizmatte muss über einen Fehlerstromschutzschalter mit Nennbetriebsstrom von  $I_{\Delta n} \leq 30$  mA versorgt werden. Wir empfehlen, jede Heizeinheit/jeden Heizkreis mit einem separaten Fehlerstromschutzschalter auszustatten.
- Aus Sicherheitsgründen dürfen Heizmatten nicht in Wände verlegt werden.
- Die Heizmatten können bei Temperaturen von  $+10^{\circ}\text{C}$  bis  $+35^{\circ}\text{C}$  gelagert und bei Temperaturen von  $+5^{\circ}\text{C}$  bis  $+30^{\circ}\text{C}$  verlegt werden. Im Betrieb dürfen sie keinen Temperaturen über  $70^{\circ}\text{C}$  ausgesetzt werden.
- Achten Sie beim Herausnehmen aus der Verpackung sowie bei der Handhabung und Installation der Matte besonders darauf, dass die Matte nicht mechanisch beschädigt wird. – Überprüfen Sie das Heizkabel, bevor Sie die Matte verlegen.
- Die Heizmatte darf nicht auf unebenen Oberflächen verlegt werden.
- Die Heizmatte ist in erster Linie für die Verlegung mit dem Trägermaterial zum Boden hin vorgesehen. Sie kann jedoch auch andersherum installiert werden.
- Wenn die Matten auf einer Fläche von mehr als  $20\text{ m}^2$  oder mit einer Diagonale von mehr als 7 m verlegt werden, ist es notwendig, die Ausdehnung des Untergrundes zu berücksichtigen. Die Heizkabel dürfen die Dehnungsfugen nicht überkreuzen. Die Kaltleiter müssen an den Dehnungsfugen lose in einem Schutzrohr verlegt werden. Alle installierten Elemente – Kaltanschlussende, Thermostätfühler – müssen bei ihrem Übergang von der Wand zum Boden in Installationsrohre eingesetzt werden und eine Bewegung von Boden und Wand relativ zueinander ermöglichen.
- Verwenden Sie ein Dehnungsprofil oder füllen Sie den Raum zwischen den Sockelleisten und den Bodenfliesen mit Silikon-Dichtungskleber, um eine spannungsfreie thermische Ermöglichung. Der Abstand zwischen Heizmatte und Wand darf 50 mm nicht unterschreiten.
- Die Matte darf weder unter Einrichtungsgegenständen wie Badewannen, Duschwannen, Toiletten und dergleichen noch unter Möbeln platziert werden, die keine Luftzirkulation zulassen. Der maximale Wärmewiderstand zwischen dem Heizteil und dem Raum darf  $R=0,18\text{ m}^2\text{K/W}$  betragen.
- In der elektrischen Installation ist eine Trennvorrichtung vorzusehen mit mindestens 3 mm Kontaktöffnung an jedem Pol (z.B. Sicherungsautomat)!

- Das Etikett am kalten Ende der Heizmatte zeigt die Seriennummer und das Herstellungsdatum. Das Etikett auf der Verpackung der Matte zeigt Art, Abmessungen und Fläche der Matte, Gesamtleistung, Leistung pro 1 m<sup>2</sup> sowie die Versorgungsspannung und den elektrischen Widerstand der Matte.
- Vor und nach dem Verlegen der Matten muss der Widerstand des Heizkreises gemessen werden. Die gemessenen Werte sollten gleich sein. Tragen Sie die gemessenen Werte in den Garantieschein ein.
- Vor und nach der Kabelverlegung muss der Isolationswiderstand zwischen Heizleiter und Schutzgeflecht gemessen werden. Dieser gemessene Wert darf nicht kleiner als 0,5 MΩ sein. Tragen Sie die gemessenen Werte in den Garantieschein ein.
- Bevor Sie die Verpackung mit der Heizmatte öffnen, müssen Sie prüfen, ob die Angaben auf dem Etikett mit Ihrem gewünschten Produkt übereinstimmen.
- Im Falle von Unstimmigkeiten sollten Sie diese unverzüglich dem Hersteller oder Lieferanten melden und die Arbeiten vollständig einstellen.
- Sie müssen das Schema der Heizmattenanordnung im Garantieschein einzeichnen und dabei den genauen Abstand der Anschlüsse von Versorgungskabel und Heizteil zu den Gebäudewänden angeben. Notieren Sie die Seriennummer und die Produktionsnummer der Heizmatte, die auf dem Etikett am kalten Ende der Matte angegeben sind, und kleben Sie dieses Etikett in den Anschlusskasten.
- Der Lieferant muss andere Bauzulieferer über die im Boden installierte Heizeinheit und die damit verbundenen Risiken informieren.
- Ein Blatt Papier mit Informationen über das Heizsystem muss dauerhaft im Schaltkasten des Heizsystems aufbewahrt und an jeden neuen Eigentümer oder Mieter weitergegeben werden.
- Bei der Installation der Matten müssen die Anforderungen der Norm CSN 33-2000-7-753/HD 3844-7-753; EN 50559 erfüllt sein.
- Das Produkt wurde gemäß der Norm EN 60335-2-96/IEC 60335-2-96 hergestellt und muss gemäß den nationalen Vorschriften für die Elektroinstallation installiert werden.
- Die Heizmatte kann im Bad selbst unter Zone 0 verlegt werden, sofern der Anschluss und das Ende des Heizkabels außerhalb dieser Zone installiert sind.
- Wenn sich ein Teil einer Heizmatte unter Zone 0 erstreckt, muss die Matte über ein Fehlerstromschutzgerät mit einem Auslösestrom von 10 mA angeschlossen werden.
- Eine unzureichende Wärmedämmschicht unter dem Heizsystem kann erhebliche Wärmeverluste verursachen (Wärmebewegung nach unten). Die empfohlene Wärmedämmung beträgt 70–80 mm aus extrudiertem Polystyrol oder ähnlichen Wärmedämmstoffen. Im Falle eines Umbaus, bei dem kein Platz für die Installation der Wärmedämmung in ausreichender Tiefe auf den vorhandenen Fliesen vorhanden ist, empfehlen wir die Installation von F-BOARD in einer Tiefe von 6 mm oder 10 mm, um die Erwärmung der Oberfläche zu beschleunigen und den Wärmeverlust zu reduzieren. Dieses Material wird in den selbstklebenden Dichtungszement eingebaut, der durch eine Zahnpachtel geformt wurde, und die Heizmatte wird direkt auf seine Oberfläche gelegt. Das F-BOARD muss nicht durchdrungen werden.
- Dieses Gerät kann von Kindern ab 8 Jahren und von Personen mit geringeren körperlichen, sensorischen oder geistigen Fähigkeiten oder mangelnden Erfahrungen oder Kenntnissen benutzt werden, vorausgesetzt, dass sie unter Aufsicht stehen oder in den sicheren Gebrauch des Gerätes eingewiesen wurden und die möglichen Gefahren verstehen. Kinder dürfen nicht mit dem Gerät spielen.
- Reinigung und Wartung durch den Benutzer dürfen nicht von Kindern ohne Aufsicht durchgeführt werden.

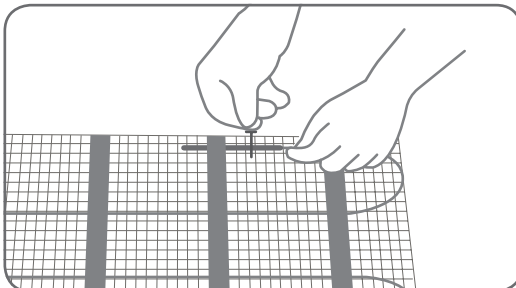
- Der Benutzer muss vom Lieferanten in die Installation der Fußbodenheizung eingewiesen werden. Dies ist auf einem Etikett vermerkt, das mit dem Produkt geliefert wird und das in den Schaltschrank geklebt werden muss: Dieses Etikett weist den Leser auch darauf hin, dass keine Durchdringungen in den Boden eingebracht werden dürfen, ebenso ist das Abdecken des Bodens mit Möbeln oder Einrichtungsgegenständen nicht zulässig, wenn nicht mindestens 4 cm Abstand zwischen dem Boden und deren Unterseite sind.



## INSTALLATION

### 1. Beschreibung und Anschluss

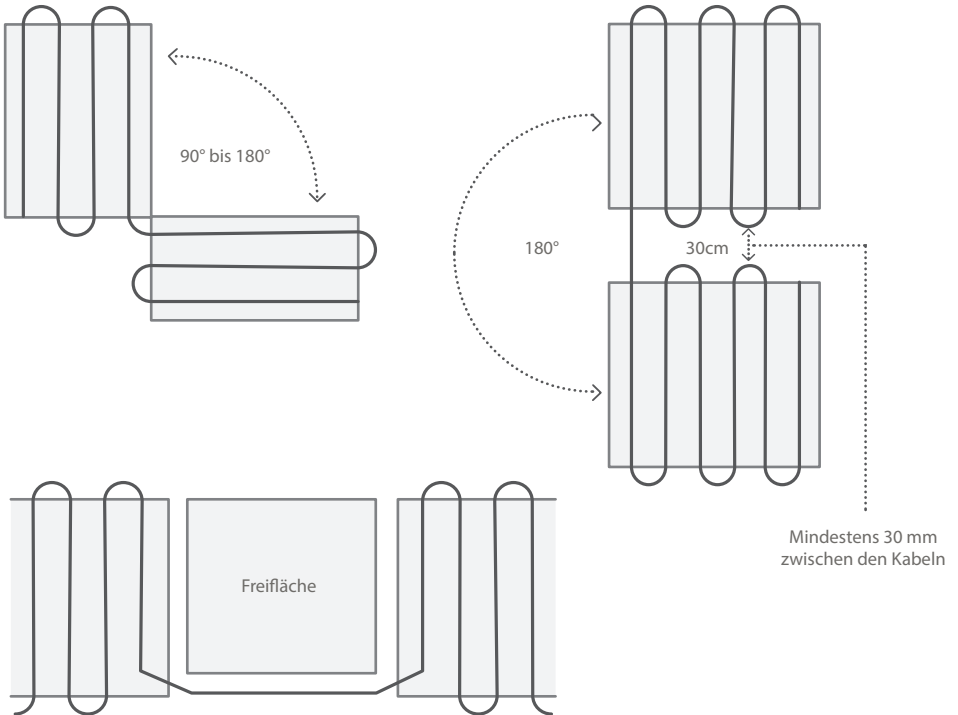
- Die Heizmatte besteht aus dem Heizkabel, das an einem tragenden Glasfasergewebe befestigt ist.
- Die Heizkabel sollten an ein 230 V, 50 Hz Stromnetz angeschlossen werden. Schutzart: IP67.
- DCF-Matten haben ein Schutzgeflecht. Das Schutzgeflecht des Kabels erfüllt die Standards für Metallgitter oder Metallabschirmung und bietet erhöhten Schutz in Räumen, in denen dies erforderlich ist (Bad, Waschküche, etc.). Das Schutzgeflecht ist mit dem Schutzleiter oder mit einem schützenden Erdungsanschluss zu verbinden.
- DCF-Matten haben beidseitig klebende Unterkantenbänder. Nach dem Entfernen des Abdeckpapiers von diesen Bändern kann die Matte am Untergrund befestigt werden.
- Das Ende des Heizkabels ist am Gitter mit Hilfe des beigegefügt Kabelbinders zu befestigen.



## 2. Verwendung von Heiz Matten für direkte Fußbodenheizungen

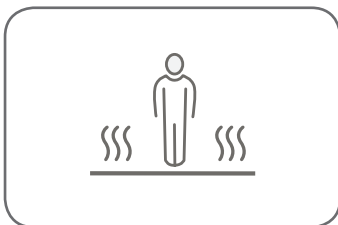
### a) Dimensionierung

- Wenn die Fußbodenheizung zum kurzzeitigen Erwärmen der Fußbodenoberfläche verwendet werden soll, empfehlen wir, die Heizmatte nahe der Bodenoberfläche zu installieren.



### b) Installation – Direktheizsystem

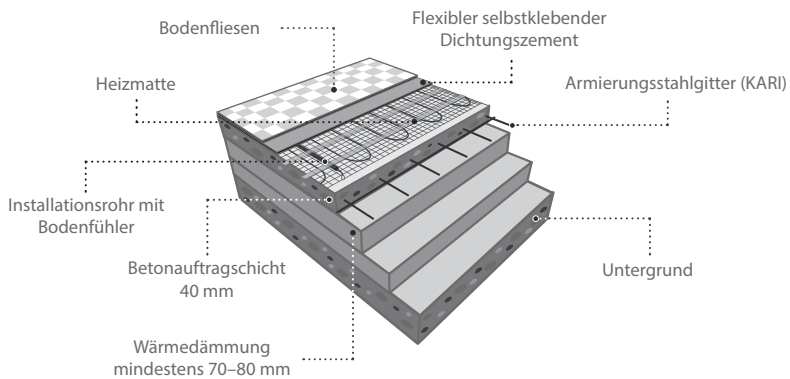
- Lesen Sie zuerst Satz 1 in den Allgemeinen Geschäftsbedingungen.
- Detaillierte Beschreibungen zur Verwendung der einzelnen Materialien finden Sie in den Installationsanleitungen zu den empfohlenen Materialien.



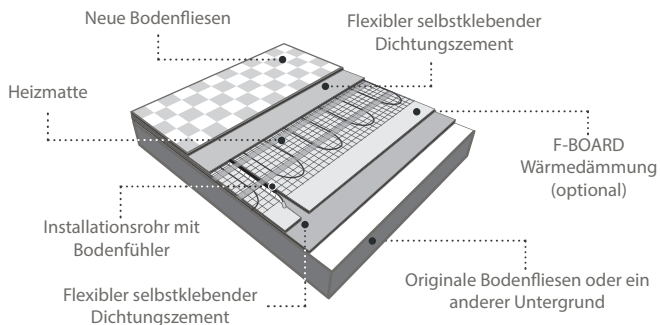
## Vorgehensweise

- Rollen Sie die Heizmatte ab und passen Sie sie an die zu beheizende Fläche an. Markieren Sie die Stelle für den Anschluss und das Ende der Heizmatte auf dem Boden. Rollen Sie die Matte wieder auf.
- Erstellen Sie „Taschen“ im Untergrundmaterial, wo Sie die Anschlüsse für die Heiz- und die nicht heizenden Komponenten platzieren werden.
- Reinigen Sie den Betonbereich, entfernen Sie alle scharfen Gegenstände und beschichten Sie ihn mit einer geeigneten penetrierenden Lösung.
- Rollen Sie die Heizmatte entsprechend der zu beheizenden Fläche ab.
- Entfernen Sie die Schutzschicht von den Selbstklebebändern und befestigen Sie die Matte auf dem Untergrund.
- Messen Sie den Widerstand des Heizkreises und den Isolationswiderstand und tragen Sie die gemessenen Werte im Garantieschein ein.
- Verwenden Sie flexiblen selbstklebenden Dichtungszement und eine Flachspachtel, um die Bodenoberfläche zu glätten (achten Sie darauf, dass Sie das Kabel nicht mit der scharfen Kante der Spachtel beschädigen).
- Messen Sie vor der Verlegung der Bodenfliesen die Heizkreiswerte erneut und tragen Sie beide Werte in den Garantieschein ein.
- Verlegen Sie die Bodenfliesen auf der Oberfläche.
- Bei der Inbetriebnahme der Heizmatte muss der selbstklebende Dichtungszement vollständig ausgehärtet sein (siehe Gebrauchsanweisung und Empfehlungen des Materialherstellers).

### Direktheizsystem – Neubau



### Direktheizsystem – Renovierung



#### d) Vorschriften

- Für die Wärmeregulierung von Räumen, die mit Heizkreisen/Matten beheizt werden, müssen Thermostate mit einem Bodenfühler mindestens 30 cm innerhalb der beheizten Fläche des Bodens eingesetzt werden
- Platzieren Sie den Bodenfühler des Thermostats so nah wie möglich an der Oberfläche des Bodens. Der Fühler wird in eine Röhre eingesetzt, deren Ende blockiert ist, um das Eindringen von Baumaterialien zu verhindern.
- Bei Direktheizanwendungen wird die Leitung zwischen den Schleifen des Heizkabels in der Mitte einer Schleife verlegt. Die Leitung darf das Heizkabel nicht berühren oder kreuzen!
- Der Biegeradius der Leitung zwischen Wand und Boden muss so ausgeführt sein, dass der Fühler bei Bedarf ausgetauscht werden kann! Der empfohlene Mindestbiegeradius ist 6 cm.
- Der Thermostat muss auf den Modus Raum- und Bodentemperaturbegrenzung oder Boden eingestellt sein.
- Die maximal zulässige Bodentemperatureinstellung (wenn das Datenblatt für die verwendete Abdeckung keinen niedrigeren Wert angibt):

27°C - Räume, die für längere Zeiträume genutzt werden

35°C - Räume, die für kürzere Zeiträume genutzt werden, mit Bodenfliesenbelag

### 3. Beschleunigung der Erwärmung von Fußbodenheizungen

---

Für Heizmatten, die in selbstnivellierendes Material und in selbstklebenden Dichtungszement eingelegt sind

- Wir empfehlen, die Matte 5 Tage nach dem Verlegen der letzten Bodenschicht (Bodenbelag) in Betrieb zu nehmen.

Hinweis: Die oben genannten Werte dienen nur der Information, es ist notwendig, die Anweisungen des Herstellers des jeweiligen Konstruktionsmaterials zu befolgen.

### 4. Garantie und Ansprüche

---

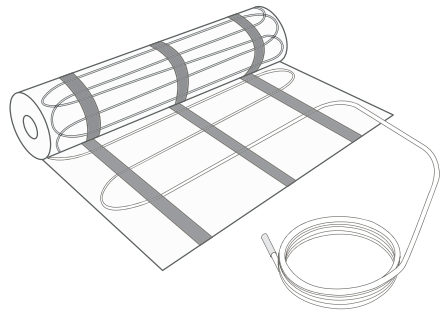
Glen Dimplex Heating & Ventilation gewährt eine Garantiezeit von 10 Jahren auf die Funktionalität des Produkts, beginnend mit dem Datum der Installation, das im Garantieschein bestätigt ist (die Installation muss spätestens innerhalb von 6 Monaten ab Kaufdatum erfolgen), vorausgesetzt dass:

- ein Garantiezertifikat und ein Kaufnachweis eingereicht werden.
- die in diesem Benutzerhandbuch beschriebene Vorgehensweise befolgt wurde.
- die Daten zur Verlegung und zum Anschluss des Kabels im Boden und die daraus resultierenden Messwerte des Isolationswiderstands des Heizkabels bereitgestellt werden.
- das vom Hersteller vorgeschriebene Verfahren zum Aufbringen des Dichtungszements eingehalten wurde.

Ansprüche können schriftlich bei dem Unternehmen geltend gemacht werden, das die Installation durchgeführt hat, oder direkt beim Hersteller.



Dieses Betriebshandbuch richtet sich an Lieferanten, Eigentümer und Benutzer von Heizmatten und ist bei einem Eigentümer-/Benutzerwechsel zusammen mit einer ordnungsgemäß ausgefüllten Garantiekunde dem Nachfolger auszuhändigen.



---

Glen Dimplex Deutschland GmbH  
Glen Dimplex Heating & Ventilation  
Am Goldenen Feld 18  
95326 Kulmbach, Germany  
E-Mail: [info@gdhv.one](mailto:info@gdhv.one)  
[www.gdhv.one](http://www.gdhv.one)