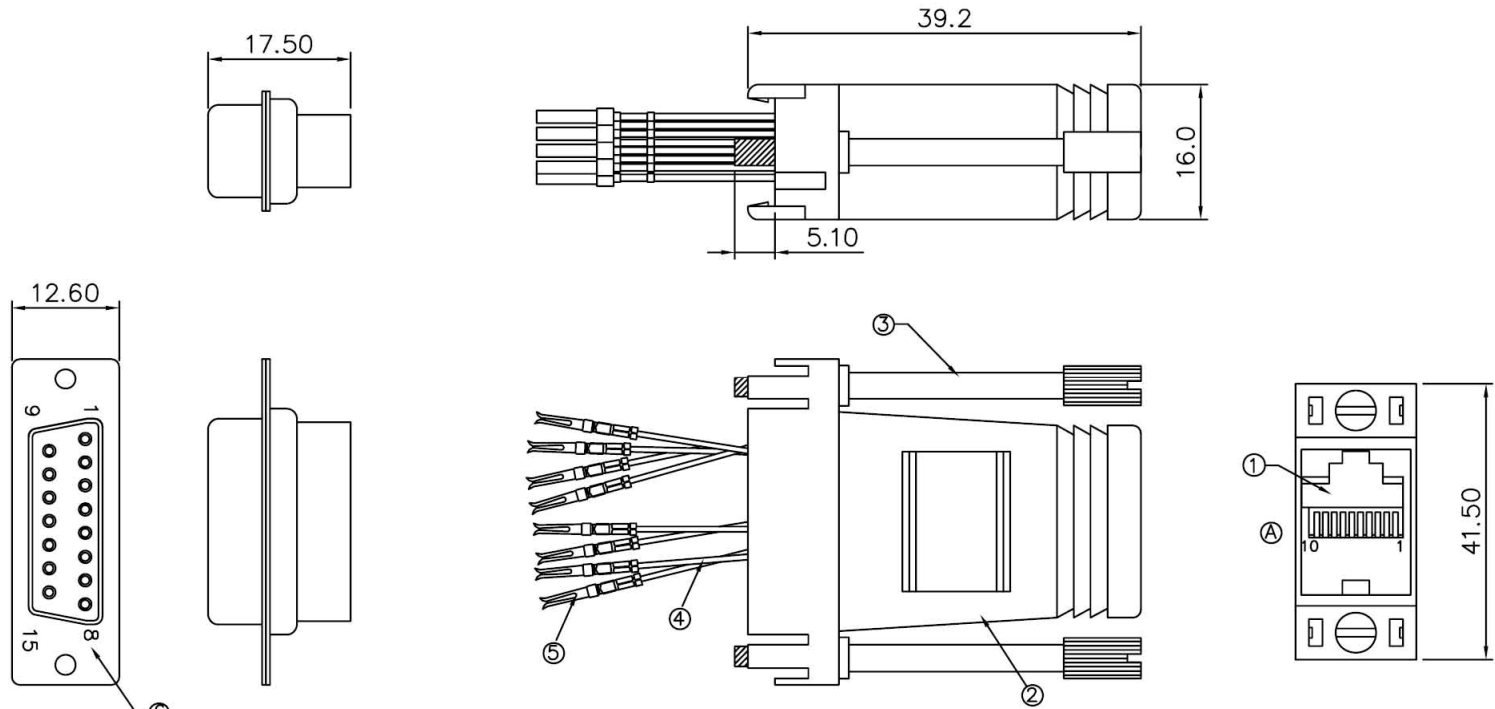


Artikel-Nr.: 2614745

Bez.: Adapter D-SUB Buchsenleiste 15-polig auf Modular Buchse RJ45 (10P8C), vergoldete Kontakte, grau



DIMENSIONS ARE IN MILLIMETERS

TOLERANCE UNLESS OTHERWISE SPECIFIED

LINEAR 0.0 ± 0.25
 0.00 ± 0.15

ANGLES ± 3

| | | | | | | | | | | |
|-------|----|-------|-------|--------|-------|-----|-------|--------|------|---|
| A | 10 | 9 | 8 | 7 | 6 | 5 | 4 | 3 | 2 | 1 |
| Color | | White | Brown | Yellow | Green | Red | Black | Orange | Blue | |

RoHS Compliant

| No. | Name | Description | Q'ty |
|-----|----------|--|------|
| 1 | Conn | Modular Jack 10P8C Female,ABS,Gray,Gold Flash Contact | 1 |
| 2 | Hood | ABS,Gray,Black,Metalized | 1 |
| 3 | Screw | #4-40UNC Thumb Screw Nickel Plated | 2 |
| 4 | Wire | UL1061,26AWG,7 Strand Lead Wire | 8 |
| 5 | Terminal | P/N:DCFG-H,2.77 D-SUB Female Terminal,Copper Gold Plated | 8 |
| 6 | Conn | P/N:DC15ST-H,PH 2.77 Crimp Wire D-SUB Female,15Pin,Black Insulator | 1 |

RoHS COMPLIANT

TITLE: D-SUB. 15 PIN FEMALE TO MODULAR JACK
RJ45 (10P8C) ADAPTOR

www.bkl-electronic.de

Die Angaben auf unseren Datenblättern erfolgen nach bestem Wissen. Sie sind nur ein unverbindlicher Hinweis und dienen als Anhaltspunkt für Planungen.

Sie befreien den Anwender nicht von eigener Prüfung der von uns gelieferten Produkte auf ihre Eignung für die beabsichtigten Anwendungszwecke.

Änderungen behalten wir uns vor, falls neue Erkenntnisse dies erforderlich machen. Ausführungen können variieren.

Sollten Sie ein Muster benötigen kontaktieren Sie uns bitte.

BKL-Electronic Kreimendahl GmbH · Märkenstück 14 · 58509 Lüdenscheid

Tel: +49 (0)2351-3621-0 · Fax: +49 (0)2351-3621-29 · info@bkl-electronic.de

