

**silva**  
Schneider

Notfallradio

Modell: SOS 112



Lesen Sie die Bedienungsanleitung vor Inbetriebnahme sorgfältig durch und heben Sie diese für späteren Gebrauch gut auf.

## Sicherheitshinweise



Ein Blitzsymbol in einem Dreieck warnt den Benutzer davor, dass dieses Gerät unisolierte, elektrische Teile enthält. Die Gefahr eines Elektroschocks besteht.

### WARNUNG

STROMSCHLAGEFAHR  
NICHT ÖFFNEN

Elektroschock-Gefahr – nicht öffnen!  
Außerdem: Um die Gefahr des Elektroschocks zu vermeiden, öffnen Sie das Gehäuse des Gerätes nicht. Dieses Gerät enthält im Inneren keine Bedienelemente. Lassen Sie Reparaturen ausschließlich von qualifiziertem Fachpersonal durchführen.



Ein Ausrufezeichen in einem Dreieck weist den Benutzer darauf hin, dass wichtige Informationen über dieses Gerät in der Bedienungsanleitung enthalten sind. Diese beziehen sich auf die Wartung, Reparatur und den Betrieb des Gerätes

- Aus Sicherheitsgründen darf das Gehäuse des Gerätes nur von einer Fachkraft entfernt werden. Im Inneren befinden sich keine Bedienelemente.
- Reparaturen dürfen nur von Elektro-Fachkräften durchgeführt werden. Unsachgemäße Reparaturen können erhebliche Gefahren bedeuten und Schäden am Gerät nach sich ziehen. Öffnen Sie auf keinen Fall das Gehäuse des Gerätes. STROMSCHLAGEFAHR!
- Wenn Sie das Gerät an- oder ausstecken, fassen Sie immer den Netzstecker. Ziehen Sie niemals am Netzkabel – dies kann zu Schäden am Kabel führen.
- Fassen Sie das Gerät oder den Netzstecker niemals mit nassen oder feuchten Händen an.
- Stellen Sie das Gerät auf eine stabile, erschütterungsfreie, ebene Oberfläche.
- Das Gerät darf nicht zu großer Hitze ausgesetzt oder unmittelbar neben strahlungserzeugenden Geräten und Heizkörpern aufgestellt werden.  
Das Gerät sollte nicht in extremer Kälte verwendet werden. (0°C – 40°C)
- Betreiben Sie das Gerät möglichst weit entfernt von anderen Empfängern, Verstärkern, PC-, TV- und Mikrowellengeräten.
- Decken Sie niemals die Belüftungsöffnungen des Gerätes ab (z. B. mit Decken, Vorhänge, Zeitungen, etc.)
- Um die Belüftung des Gerätes nicht zu beeinträchtigen sollte es nicht in zu engen Kästen oder Regalen aufgestellt werden. Es sollte ein Abstand von mindestens 20 cm über dem Gerät und mindestens 5 cm rund um das Gerät eingehalten werden.
- Gegenstände, die mit Flüssigkeiten gefüllt sind (Trinkgläser, Blumenvasen, ...) dürfen nicht auf das Gerät gestellt werden.
- Stellen Sie keine brennenden Kerzen auf das Gerät und halten Sie es von offenem Feuer fern.
- Das Gerät sollte ausnahmslos in trockenen Räumen betrieben werden. Verwenden Sie das Gerät nicht neben Wasserquellen, z.B. Badewanne, Küchenspüle, Waschbecken usw.
- Das Gerät ist nicht geeignet für den Betrieb in tropischen Ländern mit hoher Luftfeuchtigkeit.
- Setzen Sie das Gerät keinem Schmutz oder Staub aus.
- Bei Gewitter oder längerem Nichtgebrauch, Gerät vom Stromnetz nehmen.
- Trennen Sie das Gerät vor der Reinigung vom Stromnetz. Verwenden Sie keine benzinhaltigen Reinigungsmittel, Verdünner oder Antistatik-Sprays. Verwenden Sie ein feuchtes Tuch zum Reinigen.
- Stecken Sie keine Nägel, Stifte oder andere Gegenstände in das Gitter des Lautsprechers oder in andere Geräteöffnungen.

- Sollten Sie Brandgeruch und/oder Rauchentwicklung bemerken, trennen Sie das Gerät von der Stromversorgung. Bringen Sie das Gerät zum Service bevor Sie es wieder benutzen.
- Verwenden Sie ausschließlich mitgeliefertes oder in der Anleitung empfohlenes Zubehör.

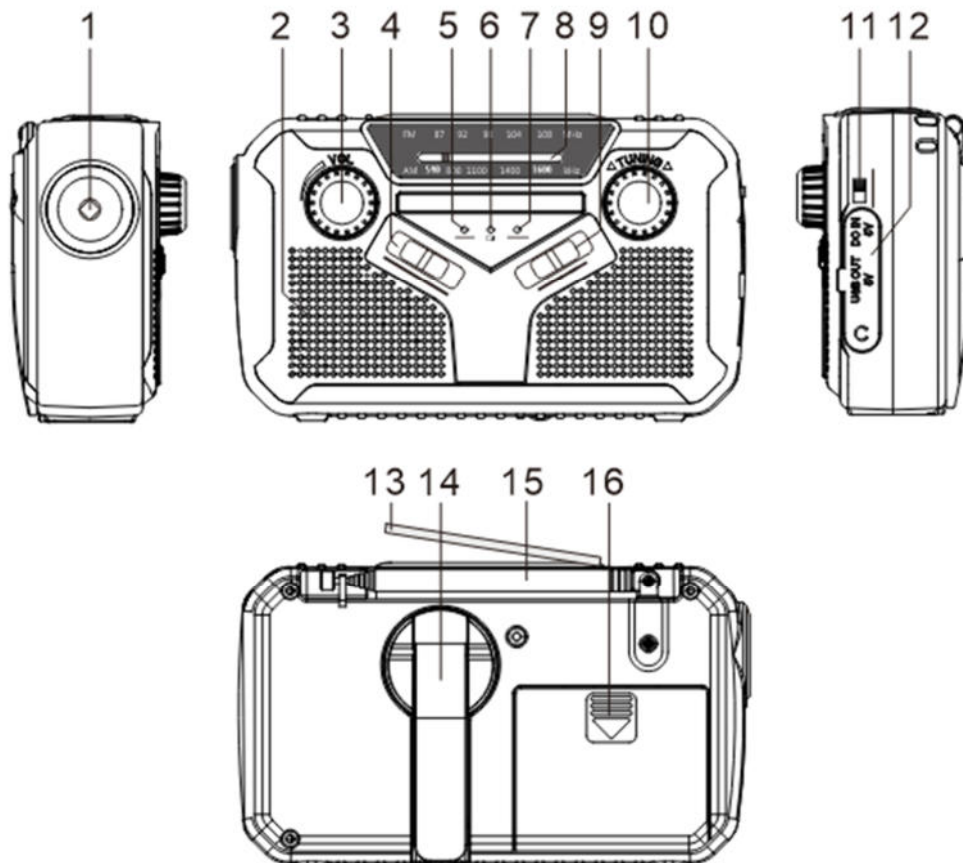
### Kinder:



- Lassen Sie Kinder niemals unbeaufsichtigt elektrische Geräte benutzen, oder damit spielen.
- Geben Sie Kindern vor Bedienung entsprechende Unterweisungen.
- Batterien/Akkus können bei Verschlucken lebensgefährlich sein. Bewahren Sie deshalb das Gerät und die Batterien für Kleinkinder unerreichbar auf. Wurde eine Batterie verschluckt, muss sofort medizinische Hilfe in Anspruch genommen werden.
- Halten Sie auch die Verpackungsfolien von Kindern fern. Es besteht Erstickungsgefahr.

### Gerät auspacken:

- Prüfen Sie das Gerät nach dem Auspacken auf Beschädigungen. Sollte das Gerät Beschädigungen aufweisen, nehmen Sie es nicht in Betrieb sondern wenden Sie sich umgehend an Ihren Fachhändler.
- Verpackungsmaterialien wie Plastiktüten oder Styroporsteile sind für Kinder gefährlich (Erstickungsgefahr). Halten Sie diese Teile daher von Kindern fern.
- Viele Verpackungsmaterialien werden einer Wiederverwertung zugeführt – achten Sie daher auf die richtige Entsorgung, Sie leisten dabei einen wichtigen Beitrag für den Umweltschutz.

### Bedienelemente



1.		LED-Taschenlampe / Signallicht
2.		Lautsprecher
3.	VOLUME	Lautstärkenregler
4.	LIGHT / OFF / SOS	Licht-Schalter
5.	TUNING	Radio-Anzeige
6.		Ladeanzeige / Mobiltelefon
7.	CHARGE	Akku-Ladeanzeige
8.		Frequenzband
9.	OFF / FM / AM	Ein-/Ausschalter, Bandwahlschalter
10.	◀ TUNING ▶	Sendereinsteller
11.	AA / LI-ION	Batterie-Wahlschalter
12.	DC IN 5V	Micro-USB-Anschlussbuchse für USB-Ladekabel
	USB OUT 5V	USB-Ladebuchse Mobiltelefon
		Kopfhörer-Anschlussbuchse 3,5 mm
13.		Solarpanel und LED-Leselampe
14.		Handkurbel / Dynamo
15.		Teleskopantenne
16.		Batteriefach

## Stromversorgung

### Akku:

Das Gerät ist mit einem wiederaufladbaren Li-Ion-Akku ausgestattet. Dieser kann auf 3 unterschiedliche Varianten geladen werden:

#### 1. Aufladen über USB-Eingang:

- Stecken Sie das mitgelieferte USB-Ladekabel an einen passenden Ladeadapter (5 V - nicht im Lieferumfang enthalten) und verbinden Sie es mit der Micro-USB-Anschlussbuchse am Gerät.
- Stecken Sie den Ladeadapter an eine ordnungsgemäß installierte, frei zugängliche Haushaltssteckdose. Die Akku-Ladeanzeige blinkt rot.
- Laden Sie den Akku komplett auf, dies dauert ca. 2-3 Stunden. Die Akku-Ladeanzeige leuchtet konstant rot, wenn der Akku voll geladen ist.

#### 2. Aufladen über Solarpanel:

Das Solar-Panel ist nicht dafür gedacht, das Gerät ausschließlich damit komplett zu laden. Es ist eher dazu gedacht, die Ladekapazität des Akkus aufrechtzuerhalten.

- Stellen Sie das Gerät so auf, dass es von der Sonne direkt bestrahlt wird.

#### 3. Aufladen über Handkurbel / Dynamo:

Diese Funktion ist speziell für Notfälle gedacht.

- Klappen Sie die Handkurbel auf der Rückseite des Gerätes heraus und drehen Sie sie schnell. Die dadurch generierte Energie wird im Akku gespeichert.
- Die Handkurbel muss ca. 5 Min. gedreht werden, um den Akku für den ersten Gebrauch zu aktivieren.

Beim Betreiben des Gerätes über den eingebauten Akku muss der Batterie-Wahlschalter auf Pos. LI-ION geschaltet werden.

## Batterien:

---

Das Gerät kann auch über normale Batterien betrieben werden:

- Öffnen Sie das Batteriefach auf der Rückseite des Gerätes.
- Legen Sie 3 Stk. AA-Batterien (nicht im Lieferumfang enthalten) in das Batteriefach ein. Beachten Sie dabei die Polarität, wie im Batteriefach markiert.
- Schließen Sie das Batteriefach wieder.

Beim Betreiben des Gerätes über eingelegte Batterien muss der Batterie-Wahlschalter auf Pos. AA geschaltet werden.

## Sicherheitshinweise Batterien:

- Batterie- und Gerätekontakte vor dem Einlegen bei Bedarf reinigen.
- Entfernen Sie verbrauchte Batterien rechtzeitig und umgehend aus dem Gerät! Erhöhte Auslaufgefahr!
- Sollte eine Batterie dennoch auslaufen, wischen Sie die ausgelaufene Flüssigkeit vorsichtig aus und legen Sie neue Batterien ein.
- Legen Sie Batterien immer entsprechend der vorgegebenen Polarität ein, da ansonsten das Gerät beschädigt werden könnte.
- Setzen Sie Batterien niemals übermäßiger Wärme, wie z.B. durch direkte Sonneneinstrahlung, Feuer oder dergleichen aus!
- Tauchen Sie Batterien niemals in Wasser.
- Tauschen Sie immer alle Batterien gleichzeitig aus.
- Verwenden Sie nur Batterien der gleichen Marke und Typ.
- Verwenden Sie nicht neue und alte Batterien gemeinsam.
- Batterien bei längerer Nichtverwendung aus dem Gerät entfernen.
- **Verbrauchte Batterien gehören nicht in den Hausmüll.** Die Batterien müssen bei einer Sammelstelle für Altbatterien abgegeben werden.



## Radiobetrieb


- Wählen Sie die gewünschte Versorgungsquelle „AA“ für Batterien, „LI-ION“ für Akku-Betrieb.
- Schalte Sie den Ein-/Aus-Schalter auf die Position des gewünschten Frequenzbandes:  
**FM: UKW** 87 – 108 MHz  
**AM: MW** 520 – 1620 kHz
- Die LED-Anzeige „TUNING“ blinkt.
- Suchen Sie mit dem Sendereinsteller „TUNING“ den gewünschten Sender. Beachten Sie dabei die Frequenzanzeige.
- Regeln Sie die Lautstärke mit den Lautstärkenregler „VOLUME“.
- **Antennen:**  
Für Wiedergabe von UKW-Sendern:  
Ziehen Sie die Teleskopantenne heraus und richten Sie sie für bestmöglichen Empfang aus.  
Für Wiedergabe von MW-Sendern:  
Drehen Sie das ganze Gerät, bis bestmöglicher Empfang erzielt wird.
- Wollen Sie den Radiobetrieb beenden, schalten Sie den Ein-/Ausschalter auf Pos. „OFF“.

**Beachten Sie:**

- Um Interferenzen zu vermeiden, halten Sie TV-Geräte, Mikrowellengeräte oder andere strahlungserzeugende Geräte so weit wie möglich von diesem Gerät entfernt.
- Besserer Empfang kann auch erzielt werden, wenn Sie das Gerät nahe eines Fensters platzieren.
- Schließen Sie während des Radiobetriebs kein Mobiltelefon zum Laden an das Gerät.

**Kopfhöreranschluss:**

---

Sie haben die Möglichkeit, einen Kopf-/Ohrhörer mit einer 3,5 mm Klinke an die Kopfhöreranschlussbuchse  anzuschließen. Dadurch wird der Ton nicht mehr über den Lautsprecher, sondern über die Kopf-/Ohrhörer wiedergegeben.

**Beachten Sie:**

Zu hohe Lautstärke über längere Zeit kann irreparable Gehörschäden zur Folge haben! Wählen Sie daher eine moderate Lautstärke, bei Verwendung von Kopf-/Ohrhörern.

- Reduzieren Sie die Lautstärke.
- Stecken Sie einen Kopf-/Ohrhörer an das Gerät.
- Setzen Sie den Kopf-/Ohrhörer auf und erhöhen Sie ggf. erst jetzt die Lautstärke.

## Notfallausstattung

**Taschenlampe:**

---

- Schalten Sie den Licht-Schalter auf Pos. „LIGHT“ – die Taschenlampe geht an.
- Schalten Sie diesen Schalter wieder auf Pos. „OFF“, um die Taschenlampe wieder auszuschalten.

**Sirene:**

---

- Schalten Sie den Licht-Schalter auf Pos. „SOS“, um die Sirene einzuschalten. Es ertönt ein lauter Alarm-Ton und die Lampe beginnt zu blinken.
- Schalten Sie diesen Schalter wieder auf Pos. „OFF“, um die Sirene wieder auszuschalten.

**Beachten Sie:**

Die Sirene ist sehr laut – halten Sie Kinder vom Gerät fern um zu vermeiden, dass sie sich durch das plötzliche Einschalten der Sirene erschrecken.

**Leselampe:**


---

- Klappen Sie das Solarpanel auf der Oberseite des Gerätes hoch – die Leselampe geht automatisch an.
- Klappen Sie das Solarpanel wieder nach unten, wenn Sie die Leselampe ausschalten möchten.


## Mobiltelefon laden:

---

In Notfällen kann auch Ihr Mobiltelefon über das Gerät geladen werden. Verwenden Sie es jedoch nicht als normale Powerbank.

- Öffnen Sie die gummierte Abdeckung der Anschlussbuchsen seitlich am Gerät
- Verwenden Sie das Ladekabel Ihres Mobiltelefons und verbinden Sie es mit der USB-Ausgangsbuchse „USB OUT 5V“.
- Die Lade-Anzeige  leuchtet blau.
- Trennen Sie Ihr Mobiltelefon vom Gerät, wenn es aufgeladen ist. Die Lade-Anzeige erlischt nach einigen Sekunden.

## Reinigung und Pflege

- Ziehen Sie den Netzstecker.
- Wischen Sie das Gehäuse mit einem weichen, eventuell leicht angefeuchteten Tuch ab.
- Verwenden Sie keinesfalls alkohol-, benzinhaltige oder andere scharfe Reinigungsmittel.
- Verwenden Sie keine scheuernden Reinigungsutensilien, um die Oberfläche des Gerätes nicht zu zerkratzen.
- Achten Sie darauf, dass kein Wasser ins Gehäuse eindringt.
-  Tauchen Sie das Gerät niemals in Wasser oder andere Flüssigkeiten.

**STROMSCHLAGGEFAHR!**

## Technische Daten

Modell:	SOS 112
Leistungsaufnahme:	Micro-USB 5 V 1 A
Li-Ion-Akku	18650, 2500 mAh, 3.7 V
Batterie (nicht im Lieferumfang enthalten):	3 x 1,5 V „AA“ Alkali, LR06
Betriebszeit:	Radio: 10 Stunden bei mittlerer Lautstärke
	LED-Taschenlampe/Blinklicht: 32 Stunden
	LED-Leselampe: 38 Stunden
Frequenzbereich	FM: 87 – 108 MHz
	AM: 520 – 1620 kHz
Ausgangsleistung:	10 W pmpo (1 W rms)
Licht:	Taschenlampe: 1 W
	Leselampe: 0,5 W
Kopfhöreranschluss:	3,5 mm
Umgebungstemperatur:	0°C – 40°C
Gerätemaße (B x H x T):	156 x 94 x 55 mm
Gewicht netto:	ca. 345 g



\* Tippfehler, Design- und technische Änderungen vorbehalten! \*

## Vereinfachte Konformitätserklärung

Hiermit erklärt Silva-Schneider Handelsges.m.b.H., Karolingerstraße 1, A-5020 Salzburg, dass das Notfallradio SOS 112 der Richtlinie 2014/53/EU entspricht.

Der vollständige Text der EU-Konformitätserklärung ist unter der folgenden Internetadresse verfügbar: [www.silva-schneider.at](http://www.silva-schneider.at).

## Hinweise zum Umweltschutz



Dieses Produkt darf am Ende seiner Lebensdauer nicht über den normalen Haushaltsabfall entsorgt werden, sondern muss an einem Sammelpunkt für das Recycling von elektrischen und elektronischen Geräten abgegeben werden. Das Symbol auf dem Produkt, in der Gebrauchsanleitung oder auf der Verpackung weist darauf hin.

Die Werkstoffe sind gemäß ihrer Kennzeichnung wieder verwertbar. Mit der Wiederverwendung, der stofflichen Verwertung oder anderen Formen der Verwertung von Altgeräten, leisten Sie einen wichtigen Beitrag zum Schutze unserer Umwelt.

Bitte fragen Sie bei Ihrer Gemeindeverwaltung nach der zuständigen Entsorgungsstelle.



## Gewährleistung / Garantie

Neben der gesetzlichen Gewährleistung gewähren wir auf dieses Gerät 24 Monate Garantie, gerechnet ab Ausstellungsdatum der Rechnung bzw. des Lieferscheines. Innerhalb dieser Garantiezeit werden bei Vorlage der Rechnung bzw. des Lieferscheines alle auftretenden Herstellungs- und/oder Materialfehler kostenlos durch Instandsetzung und/oder Austausch der defekten Teile, bzw. (nach unserer Wahl) durch Umtausch in einen gleichwertigen, einwandfreien Artikel reguliert. Voraussetzung für eine derartige Garantieleistung ist, dass das Gerät sachgemäß behandelt und gepflegt wurde. Über unsere Garantieleistungen hinausgehende Ansprüche sind ausgeschlossen. Die Garantie schließt im berechtigten Fall nur die Reparatur des Gerätes ein. Weitergehende Ansprüche sowie eine Haftung für eventuelle Folgeschäden sind grundsätzlich ausgeschlossen. Keine Garantie kann übernommen werden für Teile, die einer natürlichen Abnutzung unterliegen bzw. bei Schäden, die auf Stoß, fehlerhafte Bedienung, Einwirkung von Feuchtigkeit oder durch andere äußere Einwirkungen oder auch auf Eingriff nicht autorisierter Dritter zurückzuführen sind. Im Garantiefall ist das Gerät mit Rechnung oder Lieferschein, bei Ihrem Fachhändler zu reklamieren.

**Silva-Schneider Handelsges.m.b.H.**  
**Karolingerstraße 1**  
**A-5020 Salzburg**

### **Gewährleistung:**

---

Die Gewährleistung ist ausdrücklich im Gesetz festgelegt und betrifft nur Mängel, die zum Zeitpunkt der Übergabe der Waren bestanden haben. Der Anspruch richtet sich immer gegen den Vertragspartner (Händler), der die Behebung des Mangels kostenlos (für den Konsumenten) durchführen beziehungsweise veranlassen muss.

### **Garantie:**

---

Die Garantie ist eine freiwillige, vertragliche Zusage des Herstellers (Generalimporteurs), für die es weder inhaltliche noch formale Mindestanforderungen gibt. Viele Garantien umfassen aber nur einen Teil der Kosten, die bei Mängelbehebung entstehen, dafür gelten sie aber in der Regel für alle Mängel, die innerhalb einer bestimmten Frist auftreten.