

Artikel Nr.: 862221

Netzgerät, BASIC, DIM, CV, 24V 2,5-25W



IP20 CE

Elektrische Daten

Betriebsart	spannungskonstant	Eingangsspannung	220-240V AC/50-60Hz
Leistung	2,50-25,00 W	Leistungsfaktor	0,95
Ausgangsspannung	24V DC	Anschlußmöglichkeit	Klemme
Ausgangsstrom	105-1040 mA		

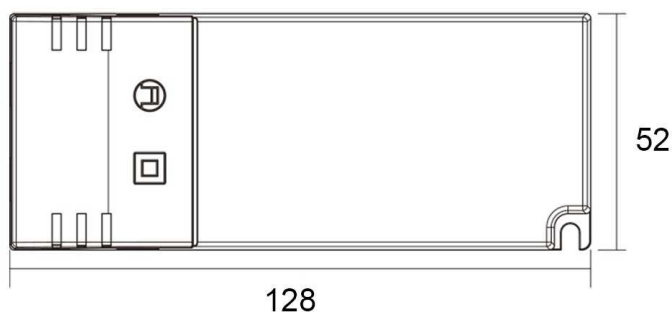
Produkteigenschaften

	Schutzklasse II		Überspannungsschutz
SELV	Schutzkleinspannung		Lampenbetriebsgerät 110
	Kurzschlußfest		Möbeleinbau geeignet
	Überlastschutz	ErP	Standby-Stromverbrauch < 0,5 W
	Übertemperaturschutz	LVD	Sicherheit nach EN 61347
	Sicherheitstrafo	EMC	Funkentstörung + Störfestigkeit nach EN 55015 + EN 61547
	dimmbar - Phasen-/abschnitt	EMC	Netzstromoberwellen + Flicker nach EN 61000-3-2 + EN 61000-3-3

Schwarze Felder sind zutreffend / graue Felder sind nicht zutreffend

Artikel Nr.: 862221

Netzgerät, BASIC, DIM, CV, 24V 2,5-25W



Abmessungen und Gewicht

Grenzwerte

Länge	122,00 mm	Betriebstemperatur	-20°C - +50°C
Breite	52,00 mm	Gehäusetemperatur	70 °C
Höhe	30,00 mm	max. Menge Sicherungsautomaten	B10A=58, B16A=94, C10A=58, C16A=94
Durchmesser	0,00 mm	max. Einschaltstrom	10A/100us
Gewicht	g	kapazitive Last	9520uF

Article No.: 862221

Power supply unit, BASIC, DIM, CV, 24V 2,5-25W



IP20 CE

Electrical Characteristics

Operating mode	constant voltage	Input voltage	220-240V AC/50-60Hz
Power	2,50-25,00 W	Power factor	0,95
Output voltage	24V DC	Connection possibility	clamp
Output current	105-1040 mA		

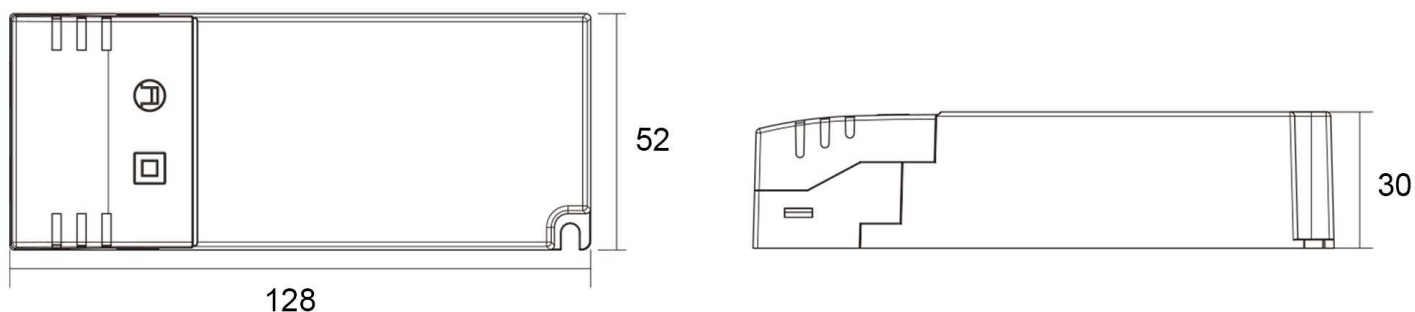
Product features

	Protection class II		Overvoltage protection
	Low voltage protection		Lamp control gear 110
	Short circuit protection		Suitable for furniture installation
	Overload protection		ErP Standby-power consumption < 0,5 W
	Overheating protection		LVD Safety according to EN 61347
	Safety transformer		EMC Interference suppression + immunity according to EN 55015 + EN 61547
	dimnable - leading/trailing edge		EMC Mains harmonics + flicker according to EN 61000-3-2 + EN 61000-3-3

Black fields are applicable / gray fields are not applicable

Article No.: 862221

Power supply unit, BASIC, DIM, CV, 24V 2,5-25W

**Dimensions & Weight****Absolute maximum ratings**

Length	122,00 mm	Operating temperature	-20°C - +50°C
Width	52,00 mm	Case temperature	70 °C
Height	30,00 mm	max. amount of circuit breakers	B10A=58, B16A=94, C10A=58, C16A=94
Diameter	0,00 mm	max. inrush current	10A/100us
Product weight	g	capacitive load	9520uF