



BOSCH

Register your
new device on
MyBosch now and
get free benefits:
**[bosch-home.com/
welcome](https://bosch-home.com/welcome)**



BGC41XSIL

[de]

Gebrauchsanleitung

Technische Daten	4
Bestimmungsgemäße Verwendung	5
Sicherheitshinweise	6
Sachgemäßer Gebrauch	7
Gerätebeschreibung	10
Sonderzubehör	12
Ersatzteile	12
Inbetriebnahme	13
Saugschlauch anschließen	13
Handgriff und Teleskoprohr zusammenstecken	13
Bodendüse auf Teleskoprohr stecken	13
Teleskoprohr einstellen	14
Variablen Zubehörträger aufsetzen	14
Gerät anschließen	14
Ein- und Ausschalten	15
Saugen	15
Saugkraft regeln	15
Umschaltbare Bodendüse einstellen	16
Hartbodendüse	16
Saugen mit Fugendüse	17
Profi-Polsterdüse	18
Möbeldüse	20
Parkhilfe	21
Treppensaugen	21
Transport	21

Nach der Arbeit	22
Gerät vom Netz trennen	22
Teleskoprohr zusammenschieben	22
Verstauen und Transportieren	23
Filterwechselanzeige	24
Leeren des Staubbehälters	24
Demontage	27
Saugschlauch lösen	27
Handgriff und Teleskoprohr lösen	27
Bodendüse von Teleskoprohr lösen	27
Filterpflege	28
Wartung des Staubabscheidesystems	28
Motorschutzfilter reinigen	29
(H)EPA*-Filter austauschen	33
Reinigungshinweise	35
Störungen	36
Kundendienst	37
Entsorgung	38
Garantiebedingungen	39

Technische Daten

Spannung / Stromart: 220 – 240 V / 50 Hz
220 V / 60 Hz

Netzabsicherung: 10 A

Leistung: Nom 700W

Geräusch: 69dB(A)*
(je nach Leistungseinstellung)

* gemessen nach DIN EN 60704-2-1

Bestimmungsgemäße Verwendung

Es freut uns, dass Sie sich für einen Bosch Staubsauger der Baureihe GC41 - Serie 6 entschieden haben.

Bitte verwenden Sie nur das Original Zubehör von Bosch, das speziell für Ihren Staubsauger entwickelt wurde, um das bestmögliche Saugergebnis zu erzielen.

Die Gebrauchsanweisung bitte aufbewahren.

Bei Weitergabe des Staubsaugers an Dritte bitte Gebrauchsanweisung mitgeben.

Bestimmungsgemäße Verwendung

Dieses Gerät ist nur für den privaten Haushalt und das häusliche Umfeld bestimmt. Dieses Gerät ist für eine Nutzung bis zu einer Höhe von maximal 2000 Metern über dem Meeresspiegel bestimmt.

Den Staubsauger ausschließlich gemäß den Angaben in dieser Gebrauchsanweisung verwenden.

Um Verletzungen und Schäden zu vermeiden, darf der Staubsauger nicht benutzt werden für:

- das Absaugen von Menschen oder Tieren.
- das Aufsaugen von:
 - gesundheitsschädlichen, scharfkantigen, heißen oder glühenden Substanzen.
 - feuchten oder flüssigen Substanzen.
 - leicht entflammbaren oder explosiven Stoffen und Gasen.
 - Asche, Ruß aus Kachelöfen und Zentral-Heizungsanlagen.
 - Tonerstaub aus Druckern und Kopierern.

Ersatzteile, Zubehör

Unsere Original-Ersatzteile, unser Original-Zubehör und -Sonderzubehör sind auf die Eigenschaften und Anforderungen unserer Staubsauger abgestimmt. Wir empfehlen Ihnen daher die ausschließliche Verwendung unserer Original-Ersatzteile, unseres Original-Zubehörs und -Sonderzubehörs. Auf diese Weise können Sie eine lange Lebensdauer sowie eine dauerhaft hohe Qualität der Reinigungsleistung Ihres Staubsaugers sicherstellen.

!Hinweis

Die Verwendung von nicht passgenauen oder qualitativ minderwertigen Ersatzteilen, Zubehör/ Sonderzubehör kann zu Schäden an Ihrem Staubsauger führen, die nicht von unserer Garantie erfasst werden, sofern diese Schäden gerade durch die Verwendung derartiger Produkte verursacht wurden.

Sicherheitshinweise

Dieser Staubsauger entspricht den anerkannten Regeln der Technik und den einschlägigen Sicherheitsbestimmungen.

- Das Gerät kann von Kindern ab 8 Jahren und darüber und von Personen mit verringerten physischen, sensorischen oder mentalen Fähigkeiten oder Mangel an Erfahrung und / oder Wissen benutzt werden, wenn sie beaufsichtigt werden oder bezüglich des sicheren Gebrauchs des Gerätes unterwiesen wurden und die daraus resultierenden Gefahren verstanden haben.

Sachgemäßer Gebrauch

- Kinder dürfen nicht mit dem Gerät spielen.
- Reinigung und Benutzer-Wartung dürfen nicht durch Kinder ohne Beaufsichtigung durchgeführt werden.
- Plastiktüten und Folien sind außer Reichweite von Kleinkindern aufzubewahren und zu entsorgen.
=> Es besteht Erstickungsgefahr!

Sachgemäßer Gebrauch

- Staubsauger nur gemäß Typenschild anschließen und in Betrieb nehmen.
- Niemals ohne Staubbehälter, Motorschutz- und Ausblasfilter saugen.
=> Gerät kann beschädigt werden!
- Niemals mit Düse und Rohr in Kopfnähe saugen.
=> Es besteht Verletzungsgefahr!
- Beim Saugen auf Treppen muss das Gerät immer unterhalb des Benutzers stehen.
- Das Netzanschlusskabel und den Schlauch nicht zum Tragen / Transportieren des Staubsaugers benutzen.
- Wenn die Netzanschlussleitung dieses Gerätes beschädigt ist, muss sie durch den Hersteller oder seinen Kundendienst oder eine ähnlich qualifizierte Person ersetzt werden, um Gefährdungen zu vermeiden.
- Nicht am Anschlusskabel, sondern am Stecker ziehen, um das Gerät vom Netz zu trennen.
- Achten Sie darauf, dass der Netzstecker beim automatischen Kabeleinzug nicht gegen Personen, Körperteile, Tiere oder Gegenstände geschleudert wird.
=> Anschlusskabel mit Hilfe des Netzsteckers führen.
- Das Netzanschlusskabel nicht über scharfe Kanten ziehen und nicht einquetschen.

Sachgemäßer Gebrauch

- Vor allen Arbeiten am Staubsauger Netzstecker ziehen.
- Beschädigten Staubsauger nicht in Betrieb nehmen. Beim Vorliegen einer Störung Netzstecker ziehen.
- Um Gefährdungen zu vermeiden, dürfen Reparaturen und Ersatzteilaustausch am Staubsauger nur vom autorisierten Kundendienst durchgeführt werden.
- Staubsauger vor Witterungseinflüssen, Feuchtigkeit und Hitzequellen schützen.
- Keine brennbaren oder alkoholhaltigen Stoffe auf die Filter (Motorschutzfilter, Ausblasfilter etc.) geben.
- Staubsauger ist für den Baustellenbetrieb nicht geeignet.
- Einsaugen von Bauschutt kann zur Beschädigung des Gerätes führen.
- Gerät ausschalten und Netzstecker ziehen, wenn nicht gesaugt wird.
- Ausgediente Geräte nicht über den Hausmüll entsorgen, sondern das Gerät einer ordnungsgemäßen Entsorgung zuführen. Bitte beachten Sie die Hinweise am Ende der Anleitung.
- Die Verpackung schützt den Staubsauger vor Beschädigung auf dem Transport. Deshalb empfehlen wir, die Verpackung für Transportzwecke aufzubewahren. Wenn Sie die Verpackung entsorgen wollen, beachten Sie bitte die Hinweise am Ende der Anleitung.

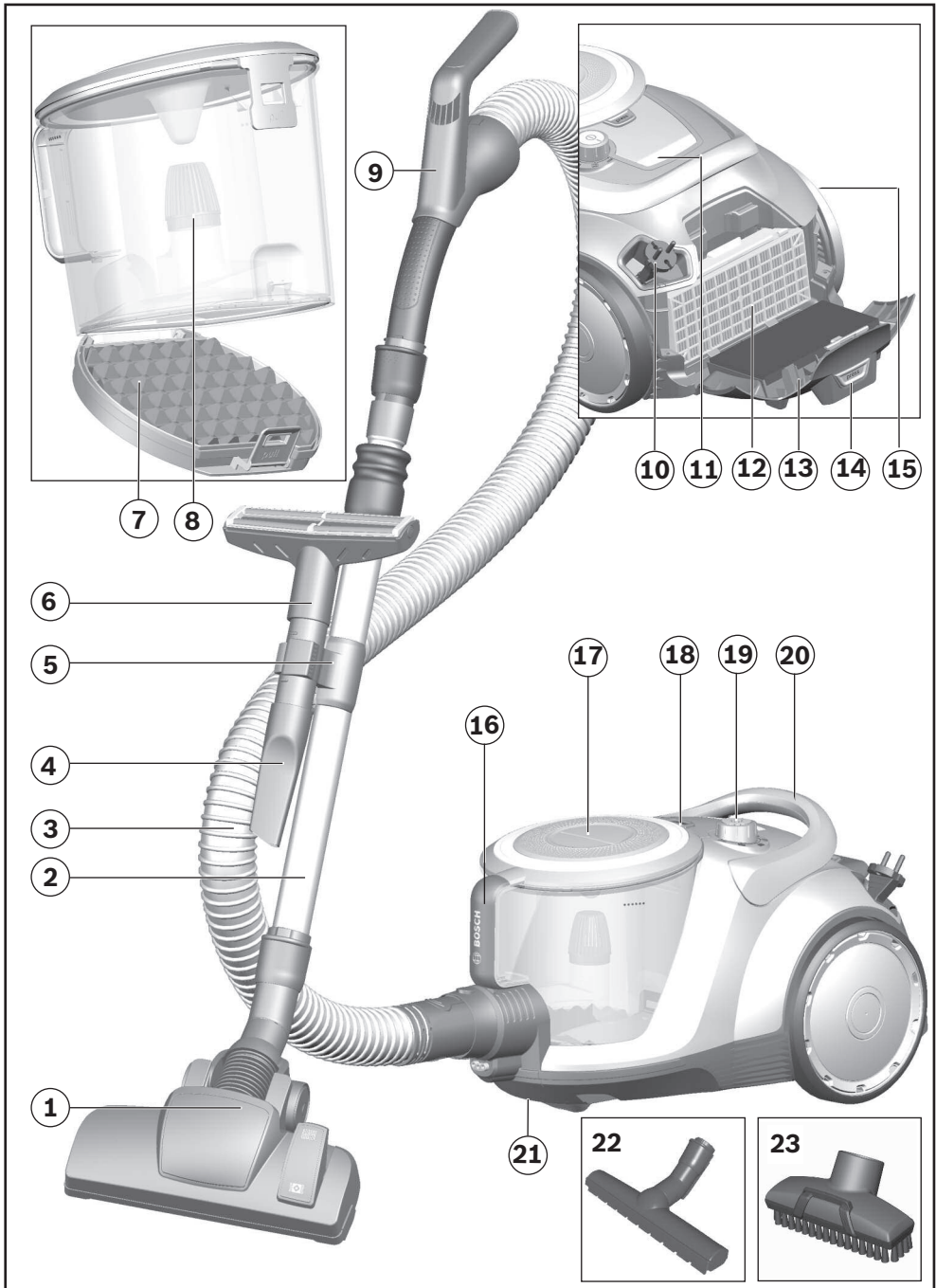
!Bitte beachten

Die Netzsteckdose muss über eine Sicherung von mindestens 10A abgesichert sein.

Sollte die Sicherung beim Einschalten des Gerätes einmal ausgelöst werden, so kann dies daran liegen, dass gleichzeitig andere Elektrogeräte mit hohem Anschlusswert am gleichen Stromkreis angeschlossen sind.

Das Auslösen der Sicherung ist vermeidbar, indem Sie vor dem Einschalten des Gerätes die niedrigste Leistungsstufe einstellen und erst danach eine höhere Leistungsstufe wählen.

Gerätebeschreibung

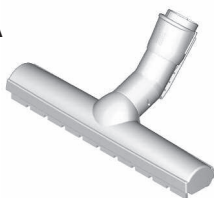


Gerätebeschreibung

- ① umschaltbare Bodendüse mit Zubehörverbindung
- ② Teleskoprohr mit Schiebemanchette und Zubehörverbindung
- ③ Saugschlauch
- ④ Fugendüse
- ⑤ Variabler Zubehörhalter
- ⑥ Profi-Polsterdüse
- ⑦ Motorschutzfilter
- ⑧ Flusensieb
- ⑨ Handgriff
- ⑩ Netzanschlusskabel
- ⑪ Filterwechselanzeige (SmartSensor Control)
- ⑫ Ausblasfilter
- ⑬ Heckklappe
- ⑭ Entriegelungsknopf Heckklappe
- ⑮ Parkhilfe an Geräteseite
- ⑯ Tragegriff Staubbehälter
- ⑰ Staubbehälter
- ⑱ Entriegelungsknopf Staubbehälter
- ⑲ Ein-/Austaster mit elektronischem Saugregler
- ⑳ Tragegriff
- ㉑ Abstellhilfe an der Geräteunterseite
- ㉒ Hartbodendüse
- ㉓ Möbeldüse

Sonderzubehör

A

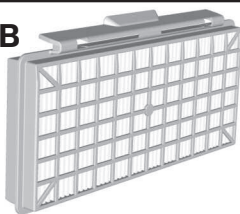


A Hartboden-Düse BBZ123HD

Zum Saugen glatter Böden
(Parkett, Fliesen, Terracotta,...)

Ersatzteile

B

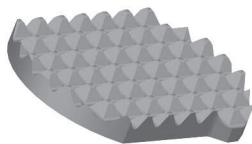


B HEPA-Filter

Ersatzteil-Nr.: 17004549

Schützt den Motor Ihres Staubsaugers
und verlängert so die Lebensdauer.
Jährlich auswechseln.

C



C Motorschutzfilter

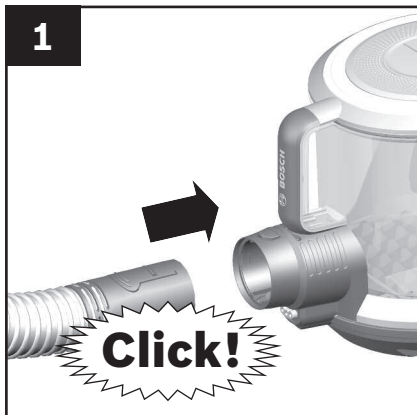
Ersatzteil-Nr.: 12027209

BSH Hausgeräte Service
GmbH
Zentralwerkstatt für kleine
Hausgeräte
Trautskirchener Str. 6–8
90431 Nürnberg

Ersatzteilbestellung
Tel.: 0911 70 440 040

[mailto: spareparts@bshg.com](mailto:spareparts@bshg.com)

1

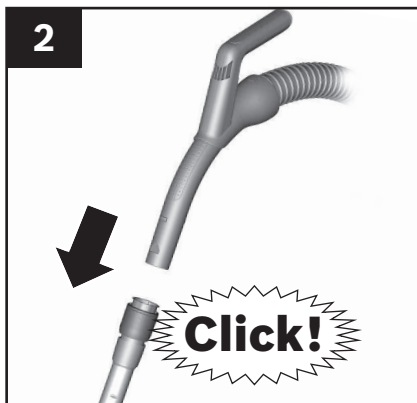


Saugschlauch anschließen

Bild 1

- Saugschlauchstutzen in die Saugöffnung des Gerätes schieben. Bitte auf richtigen Sitz achten – der angespritzte Haken am Schlauchstutzen muss in die Aussparung in der Saugöffnung eintauchen und hörbar verasten.

2



Handgriff und Teleskoprohr zusammenstecken

Bild 2

- Handgriff bis zum Einrasten in das Teleskoprohr schieben. Zum Lösen der Verbindung Entriegelungshülse drücken und Handgriff herausziehen.

3

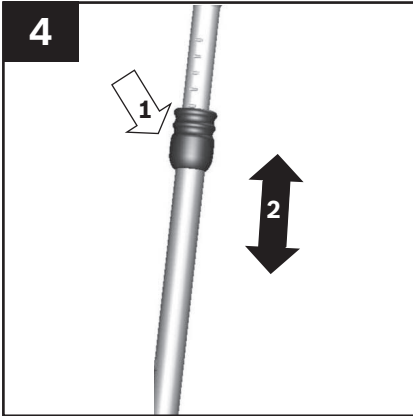


Bodendüse auf Teleskoprohr stecken

Bild 3

- Teleskoprohr bis zum Einrasten in den Stutzen der Bodendüse schieben. Zum Lösen der Verbindung Entriegelungshülse drücken und Teleskoprohr herausziehen.

4

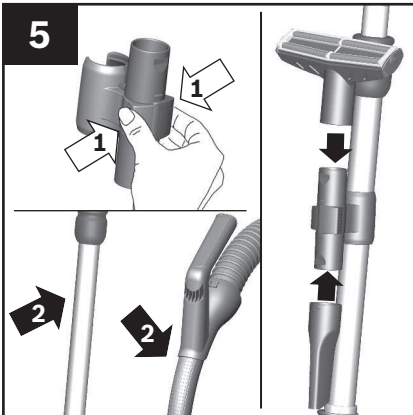


Teleskoprohr einstellen

Bild 4

- Durch Betätigen der Schiebemanchette in Pfeilrichtung Teleskoprohr entriegeln und gewünschte Länge einstellen.

5

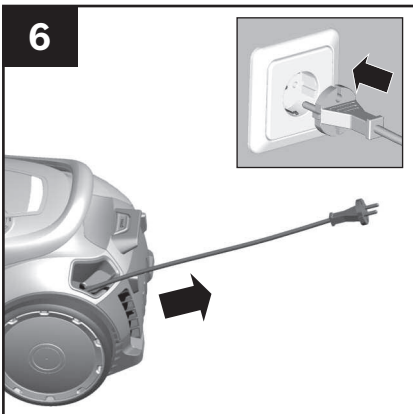


Variablen Zubehörträger aufsetzen

Bild 5

- Zubehörträger in der gewünschten Position am Teleskoprohr, am Handgriff oder am Schlauch anbringen.
- Profi-Polsterdüse von oben und Fugendüse von unten mit etwas Druck in den Zubehörträger einsetzen.

6



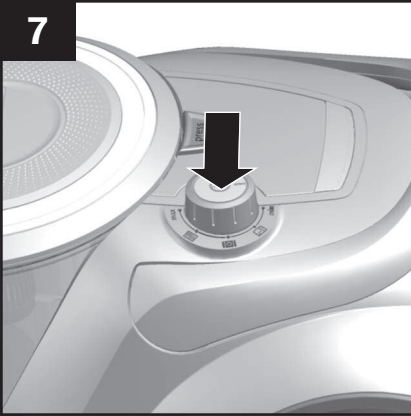
Gerät anschließen

Bild 6

- Netzanschlusskabel am Stecker greifen, auf die gewünschte Länge herausziehen und Netzstecker einstecken.

Inbetriebnahme

7



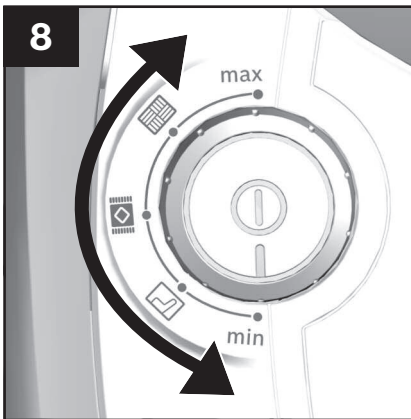
Ein- und Ausschalten

Bild 7

- Staubsauger durch Drücken der Ein-/Austaste ein- oder ausschalten.

Saugen

8



Saugkraft regeln

Bild 8

Durch Drehen des Regelknopfes in Pfeilrichtung kann die gewünschte Saugkraft stufenlos eingestellt werden.

min - Zum Absaugen von Gardinen und empfindlichen Textilien



- Für das Absaugen von Polstermöbeln und Kissen



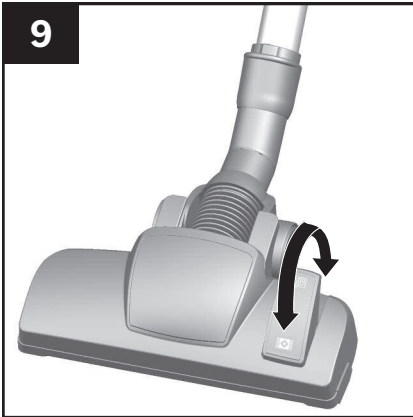
- Für das Absaugen von empfindlichen Teppichen und die tägliche Reinigung bei geringer Verschmutzung



- Zur Reinigung robuster Bodenbeläge

max - Zum Absaugen von Hartböden und stark verschmutzten Teppichen und Teppichböden

9



Umschaltbare Bodendüse einstellen

Bild 9

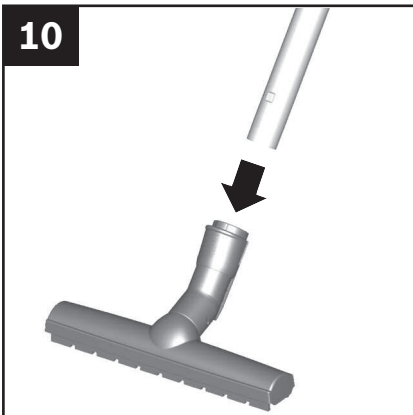
- Teppiche und Teppichboden => 
- Hartboden / Parkett => 

Wenn Sie größere Partikel einsaugen, dann achten Sie bitte darauf, dass Sie diese Partikel nacheinander und vorsichtig einsaugen, um nicht den Saugkanal der Bodendüse zu verstopfen. Gegebenenfalls sollten Sie die Düse anheben, um die Schmutzpartikel besser einsaugen zu können.



Bodendüsen unterliegen, abhängig von der Beschaffenheit ihres Hartbodens (z. B. raue, rustikale Fliesen), einem gewissen Verschleiß. Deshalb sollten Sie in regelmäßigen Abständen die Laufsohle der Düse überprüfen. erschlissene, scharfkantige Düsensohlen können Schäden auf empfindlichen Hartböden wie Parkett oder Linoleum verursachen. Der Hersteller haftet nicht für eventuelle Schäden, die durch eine verschlissene Bodendüse verursacht werden.

10



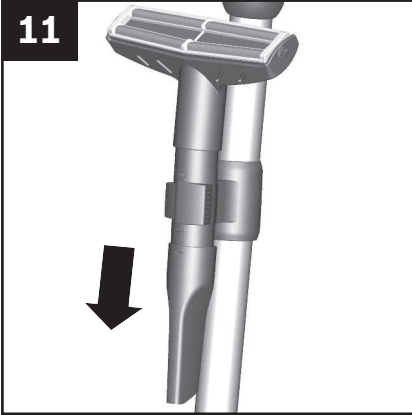
Hartbodendüse

Bild 10

Zum Saugen von harten Bodenbelägen (Fliesen, Parkett usw.)

- Teleskoprohr bis zum Einrasten in den Stutzen der Hartbodendüse schieben.
- Zum Lösen der Verbindung Entriegelungshülse drücken und Teleskoprohr herausziehen.

11



Saugen mit Fugendüse

Bild 11

- Fugendüse in Pfeilrichtung aus dem Zubehörträger entnehmen.

12

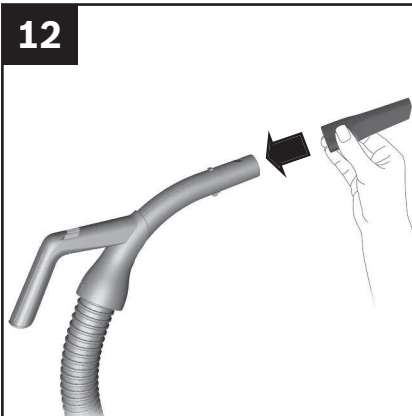


Bild 12

- Fugendüse zum Absaugen von Fugen und Ecken, etc. (je nach Bedarf auf Handgriff bzw. Saugrohr stecken).

13

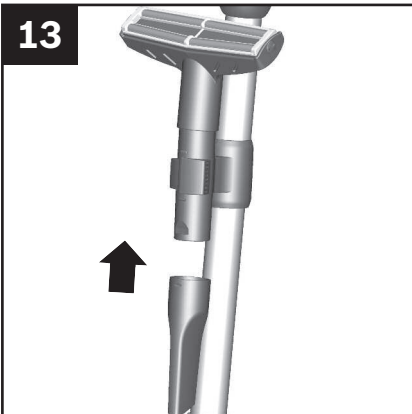
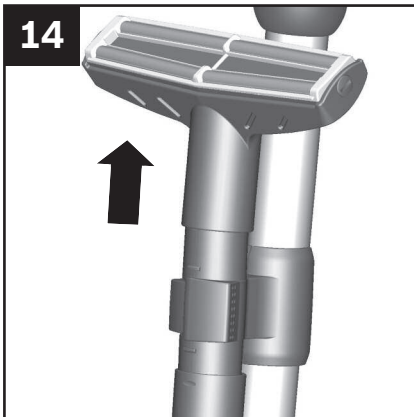


Bild 13

- Nach Gebrauch Fugendüse wieder in den Zubehörträger einsetzen.



Profi-Polsterdüse

Bild 14

- Profi-Polsterdüse in Pfeilrichtung aus dem Zubehörräger entnehmen.



Bild 15

- Zur intensiven Reinigung von Polstermöbeln (je nach Bedarf auf Handgriff bzw. Teleskoprohr stecken).

Gerät auf höchstes Leistungsniveau einstellen. Eventuell empfiehlt es sich, die Leistung niedriger nachzuregulieren je nach Oberflächenbeschaffenheit des Polsters. Die Düse muss sich leicht bewegen lassen und darf sich nicht am Polster festsaugen.

**Zur Reinigung von empfindlichen Materialien, wie z.B. Gardinen, regeln Sie die Leistung bitte auf den niedrigsten Leistungsbe-
reich zurück.**

Saugen

16

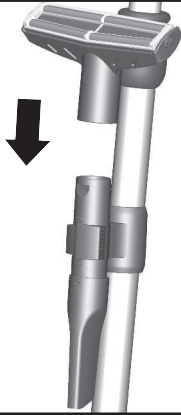


Bild 16

- Nach Gebrauch Profi-Polsterdüse wieder in den Zubehörträger einsetzen.

17

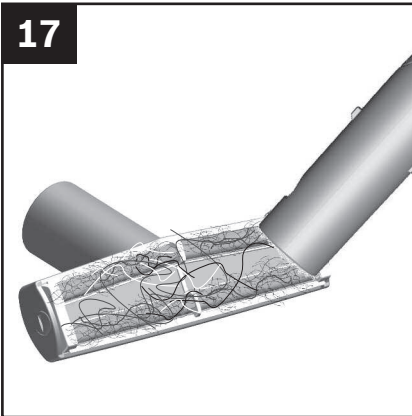
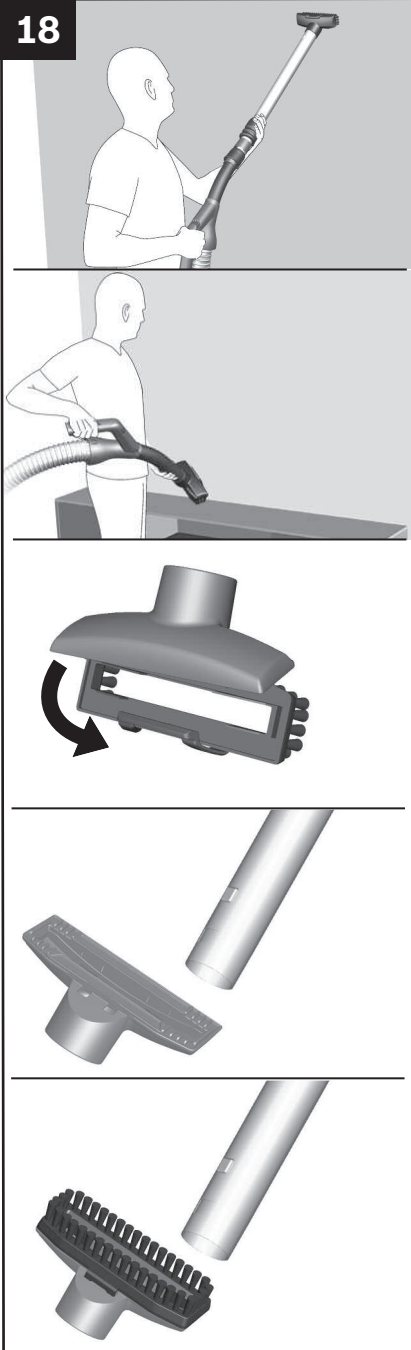


Bild 17

- Zur Reinigung die Profi-Polsterdüse einfach mit dem Handgriff absaugen.

18



Möbeldüse

Bild 18

- Möbeldüse mit Borstenkranz

Zum Absaugen von Wänden, empfindlichen Oberflächen, Tischen, etc.

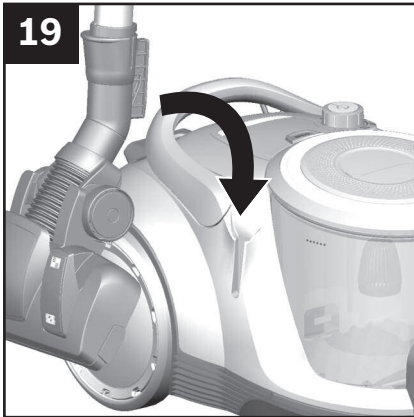
- Möbeldüse ohne Borstenkranz

Zum Absaugen von Gardinen, etc.
Borstenkranz von der Düse abnehmen

Zur Reinigung von empfindlichen Materialien, wie z.B. Gardinen, regeln Sie die Leistung bitte auf den niedrigsten Leistungsbereich zurück.

- Möbeldüse reinigen

Zur Reinigung die Möbeldüse einfach mit dem Gerät absaugen

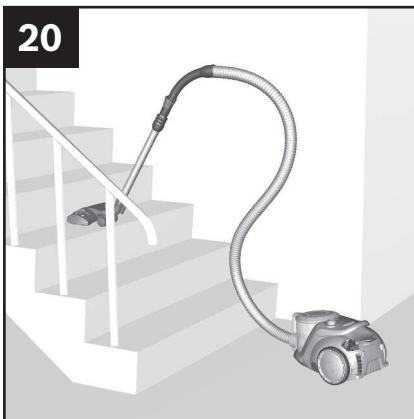


Parkhilfe

Bild 19

Bei kurzen Saugpausen können Sie die Parkhilfe an der Geräteseite benutzen.

- Nach Abschalten des Gerätes Haken der Bodendüse in die Ausparung an der Geräteseite schieben.



Treppensaugen

Bild 20

Beim Saugen auf Treppen muss das Gerät unten am Treppenbeginn positioniert werden. Je nach Treppe können so 12 bis 16 Stufen mit montiertem Teleskoprohr, Handgriff und Bodendüse abgesaugt werden. Sollte dies nicht ausreichen, so kann das Gerät auch am Tragegriff transportiert werden.

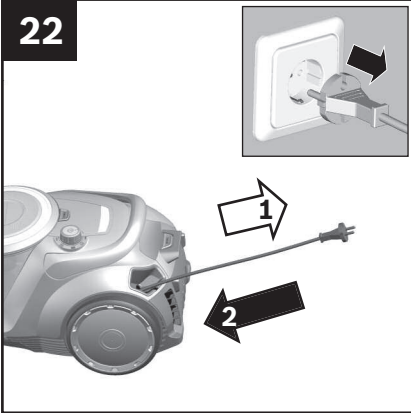


Transport

Bild 21

- Zum Überwinden von Hindernissen, z.B. von Treppen, kann das Gerät auch am Handgriff transportiert werden.

22

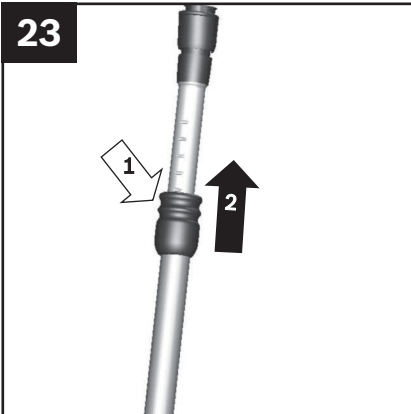


Gerät vom Netz trennen

Bild 22

- Gerät ausschalten.
- Netzstecker ziehen.
- Kurz am Netzanschlusskabel ziehen und loslassen (Kabel rollt sich automatisch auf).

23

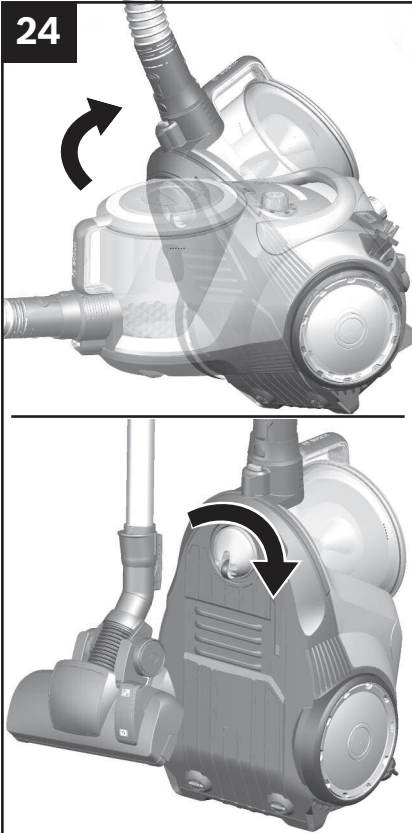


Teleskoprohr zusammenschieben

Bild 23

- Durch Betätigen der Schiebemanchette in Pfeilrichtung Teleskoprohr entriegeln und zusammenschieben.

24



Verstauen und Transportieren

Bild 24

Zum Abstellen des Gerätes können Sie die Abstellhilfe an der Geräteunterseite nutzen.

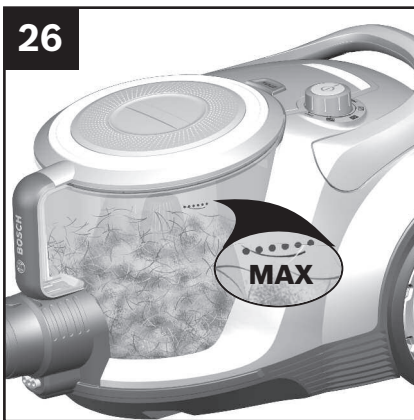
- Gerät am Handgriff aufrichten.
- Haken an der Bodendüse in die Aussparung an der Geräteunterseite schieben.



Filterwechselanzeige

Bild 25

Der Staubbehälter muss spätestens geleert werden, wenn die Filterwechselanzeige rot blinkt und das Gerät automatisch auf die niedrigste Leistungsstufe regelt.



Leeren des Staubbehälters

Bild 26

Um ein gutes Saugergebnis zu erzielen, sollte der Staubbehälter nach jedem Saugvorgang geleert werden, spätestens jedoch dann, wenn der Staub an einer Stelle im Behälter die Höhe der Markierung erreicht hat.

Bei dem Entleeren des Staubbehälters auch immer den Verschmutzungsgrad des Flusensiebs kontrollieren und bei Bedarf dieses entsprechend der Anleitung säubern.

Achtung!

Staubbehälter lässt sich nur in horizontaler Lage des Gerätes entnehmen. Stellen Sie deshalb das Gerät auf den Boden, um die Verriegelung der Entriegelungstaste zu lösen.

26

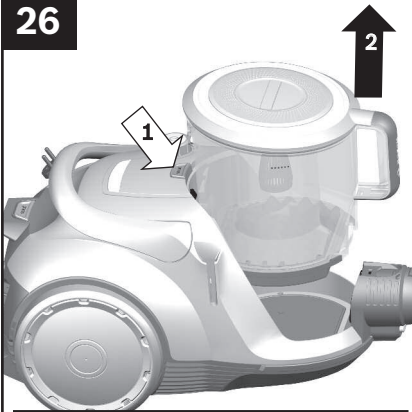


Bild 26

- Den Staubbehälter am Handgriff greifen und durch Drücken des Entriegelungsknopfes aus dem Gerät entnehmen.

- Deckel des Staubbehälters durch Ziehen an der Lasche entriegeln und Staubbehälter öffnen.

- Deckel des Staubbehälters abnehmen und Staubbehälter entleeren

Tipp: Sie können den Staubbehälter gegebenenfalls mit einem feuchten Tuch auswischen.

Nach der Arbeit

26



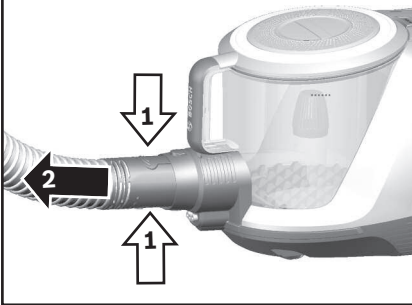
- Flusensieb kontrollieren und bei Bedarf unter fließendem Wasser abspülen. Nach Trocknung in den Staubbehälter einsetzen.

- Deckel des Staubbehälters aufsetzen und verrasten.

- Staubbehälter in das Gerät einsetzen.

Demontage

27

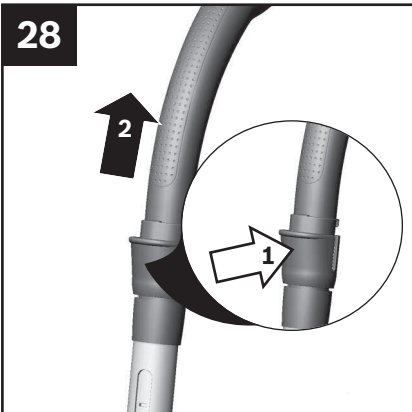


Saugschlauch lösen

Bild 27

- Zum Entfernen des Saugschlauches beide Rastnasen zusammendrücken und Schlauch herausziehen.

28

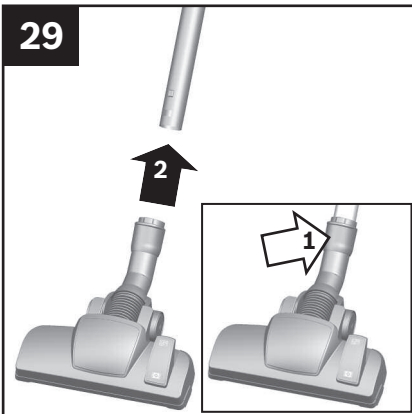


Handgriff und Teleskoprohr lösen

Bild 28

- Zum Lösen der Verbindung Entriegelungshülse drücken und Handgriff herausziehen.

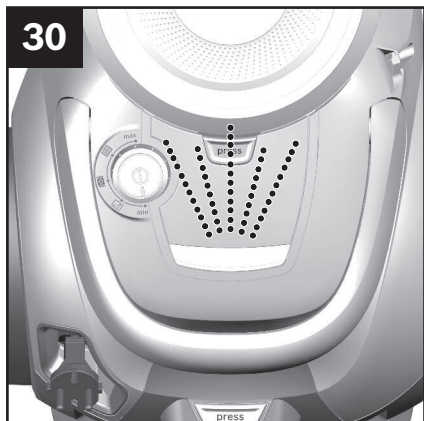
29



Bodendüse von Teleskoprohr lösen

Bild 29

- Zum Lösen der Verbindung Entriegelungshülse drücken und Teleskoprohr herausziehen.



Wartung des Staubabscheidesystems

Bild 30

Ihr Gerät ist mit einer SmartSensor Control Anzeige ausgestattet.

Diese Funktion überwacht permanent, ob Ihr Staubsauger auf seinem optimalen Leistungsniveau arbeitet.

Die Anzeige leuchtet blau, wenn das Gerät auf seinem optimalen Leistungsniveau arbeitet. Sobald die Anzeige rot blinkt, muss der Staubbehälter entleert und gegebenenfalls der Motorschutzfilter ausgetauscht oder gereinigt werden. Das Gerät wird automatisch auf die niedrigste Leistungsstufe zurückregelt.

Der Motorschutzfilter ist generell waschbar, jedoch empfehlen wir für die hygienischere Handhabung den Filter zu wechseln.

Sie können einen neuen Motorschutzfilter über unseren Kundendienst mit folgender Ersatzteilnummer bestellen: 12027209.

31

Motoschutzfilter reinigen

Bild 31

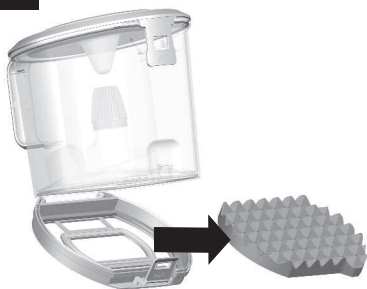
Bitte schalten Sie das Gerät aus.

- Staubbehälter aus dem Gerät entnehmen. **Bild 26**
- Bodenplatte des Staubbehälters durch Ziehen an der Verschlusslasche öffnen.
- Filterkassette mit Motorschutzfilter aufklappen.



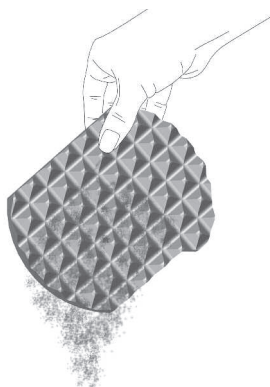
Filterpflege

31

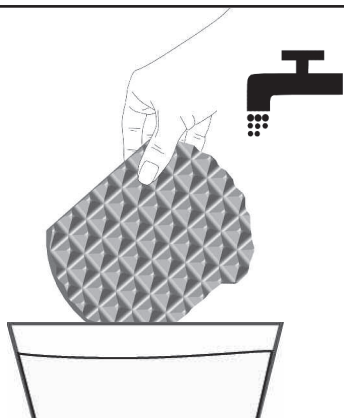


- Motorschutzfilter aus der Bodenplatte des Staubbehälters nehmen.

Sie können einen neuen Motorschutzfilter über unseren Kundendienst mit folgender Ersatzteilnummer bestellen: 12027209.



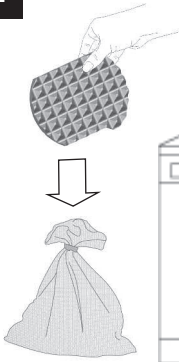
- Um den Saugvorgang beenden zu können, ist es zunächst ausreichend, den Motorschutzfilter nur auszuklopfen.



- Danach Motorschutzfilter unter fließendem Wasser reinigen.

Filterpflege

31



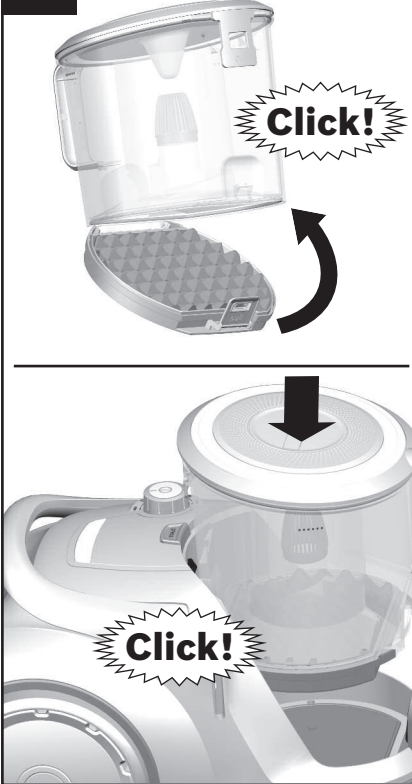
- Der Filter kann optional bei max. 30°C im Schonwaschgang und niedrigster Schleuder-Drehzahl in der Waschmaschine gereinigt werden.
TIPP: Verstauen Sie den Motorschutzfilter zum Schutz in einem Wäschebeutel.



- Motorschutzfilter mind. 24 Stunden komplett trocknen lassen und anschließend wieder in die Bodenplatte des Staubbehälters einsetzen.

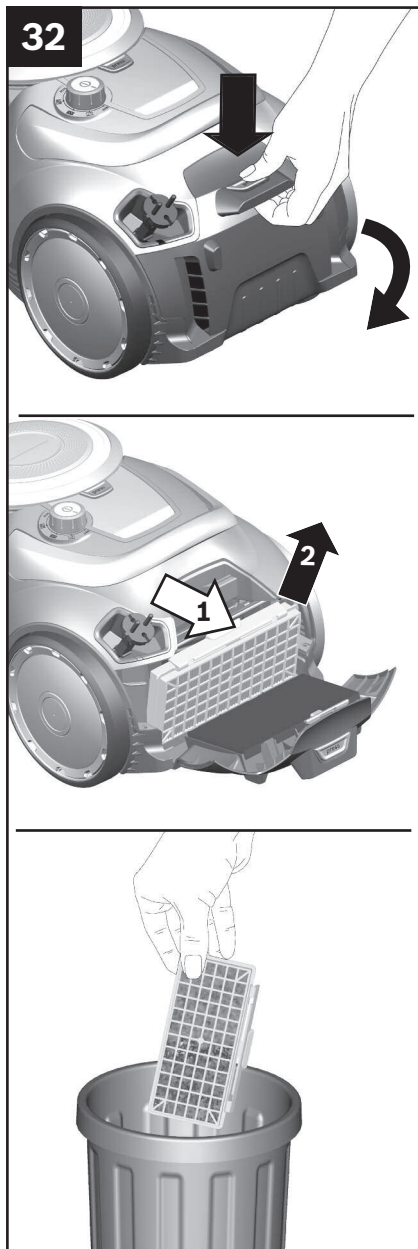
Filterpflege

31



- Bodenplatte schließen und verriegeln.

- Staubbehälter in das Gerät einsetzen.



Ihr (H)EPA*-Filter ist generell waschbar, jedoch empfehlen wir für die hygienischere Handhabung den Filter zu wechseln.

(H)EPA*-Filter austauschen

Bild 32

Damit der Staubsauger auf seinem optimalen Leistungsniveau arbeitet, muss der Ausblasfilter nach einem Jahr ausgetauscht werden.

Sie können den neuen Filter über unseren Kundendienst mit folgender Ersatzteilnummer bestellen: 17004549.

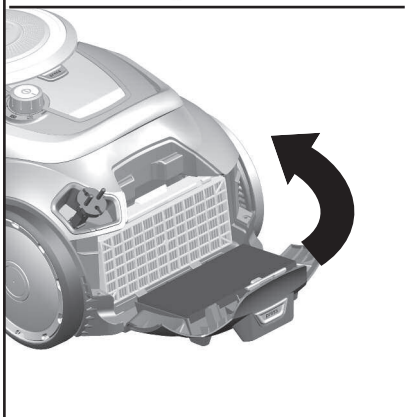
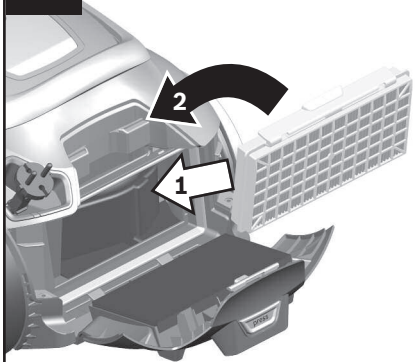
- Heckklappe durch Drücken des Entriegelungsknopfes öffnen.
- Durch Ziehen an der Verschlusslasche in Pfeilrichtung (H)EPA*-Filter entriegeln und aus dem Gerät nehmen.
- Alten (H)EPA*-Filter über den Hausmüll entsorgen.

! Hinweis:

Wenn Sie den Filter ausklopfen und anschließend auswaschen, muss der Filter vor dem Wiedereinsetzen ins Gerät mindestens 24h trocknen.

Filterpflege

32



- Neuen (H)EPA*-Filter einsetzen.

- Heckklappe schließen.



Hinweis:

Der Schaum in der Heckklappe dient nur zur Geräuschkämpfung und muss deshalb nicht gereinigt werden.

Reinigungshinweise

Vor jeder Reinigung des Staubsaugers, muss dieser ausgeschaltet und der Netzstecker gezogen werden. Staubsauger und Zubehörteile aus Kunststoff können mit einem handelsüblichen Kunststoffreiniger gepflegt werden.



Keine Scheuermittel, Glas- oder Allzweckreiniger verwenden. Staubsauger niemals in Wasser tauchen.

Technische Änderungen vorbehalten.

Störungen

In folgenden Fällen sollten Sie Ihr Gerät sofort außer Betrieb nehmen und den Kundendienst kontaktieren:

- Wenn das Netzanschlusskabel beschädigt ist.
- Wenn Sie versehentlich Flüssigkeit aufgesaugt haben oder Flüssigkeit in das Innere des Gerätes gekommen ist.
- Wenn das Gerät heruntergefallen ist.

In diesen Fällen könnte die elektrische Sicherheit des Gerätes nicht mehr gewährleistet sein, auch wenn von außen keine Beschädigung erkennbar ist.

Auftretende Störung	Mögliche Fehlerursache	Abhilfe
Bei Einschalten des Gerätes wird die Sicherung ausgelöst.	Gleichzeitiger Betrieb von Elektrogeräten mit hohem Anschlusswert am gleichen Stromkreis.	Bitte stellen Sie an Ihrem Gerät vor dem Einschalten die niedrigste Leistungsstufe ein und wählen erst danach eine höhere Leistungsstufe.
Die Saugleistung lässt merklich nach.	Düse, Saugrohr und / oder Saugschlauch sind verstopft.	Bitte trennen Sie das Teleskoprohr von Schlauch und Düse und den Saugschlauch von Gerät und Handgriff. Schieben Sie das Teleskoprohr zusammen. Lösen und beseitigen Sie die Blockierung.
	Ausblasfilter ist verschmutzt.	Bitte tauschen Sie den Ausblasfilter aus.
Gerät regelt auf die niedrigste Leistungsstufe zurück und die Anzeige Leistungsniveau leuchtet rot.	Flusensieb ist verschmutzt.	Bitte schalten Sie das Gerät aus und entleeren Sie den Staubbehälter. Reinigen Sie das Flusensieb entsprechend der Anleitung.

Kundendienst

BSH Hausgeräte Service GmbH
Zentralwerkstatt für kleine Hausgeräte
Trautskirchener Straße 6 – 8
90431 Nürnberg

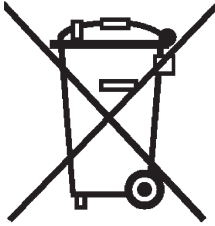
Online Auftragsstatus und viele weitere Infos unter:
www.bosch-home.de

Reparaturservice, Ersatzteile & Zubehör, Produkt-
Informationen:

Tel.: 0911 70 440 040

mailto: cp-servicecenter@bshg.com

Entsorgung



Dieses Gerät ist entsprechend der europäischen Richtlinie 2012/19/EU über Elektro- und Elektronikaltgeräte (waste electrical and electronic equipment - WEEE) gekennzeichnet.

Die Richtlinie gibt den Rahmen für eine EU-weit gültige Rücknahme und Verwertung der Altgeräte vor.

Hinweise zur Entsorgung

▪ Verpackung

Die Verpackung besteht aus umweltfreundlichen Materialien und ist deshalb recycelbar. Entsorgen Sie nicht mehr benötigte Verpackungsmaterialien an den Sammelstellen für das Verwertungssystem „Grüner Punkt“.

▪ Altgerät

Altgeräte enthalten vielfach noch wertvolle Materialien. Geben Sie deshalb Ihr ausgedientes Gerät bei Ihrem Händler bzw. einem Recyclingcenter zur Wiederverwertung ab. Aktuelle Entsorgungswege erfragen Sie bitte bei Ihrem Händler oder Ihrer Gemeindeverwaltung.

DE Garantiebedingungen BSH Hausgeräte GmbH, Deutschland Stand: Januar 2020

Bosch-Infoteam

(Mo-Fr: 8.00-18.00 Uhr erreichbar)

Für Produktinformationen sowie Anwendungs- und Bedienungsfragen zu **kleinen Hausgeräten**:

Tel.: 0911 70 440 040 oder unter
bosch-infoteam@bshg.com

Nur für Deutschland gültig!

Die nachstehenden Bedingungen, die Voraussetzungen und Umfang unserer Garantieleistung beschreiben, lassen die Gewährleistungsverpflichtungen des Verkäufers aus dem Kaufvertrag mit dem Endabnehmer unberührt.

Für dieses Gerät leisten wir Garantie gemäß den nachstehenden Bedingungen:

1. Wir beheben unentgeltlich nach Maßgabe der folgenden Bedingungen (Nr.2 – 6) Mängel am Gerät, die nachweislich auf einem Material- und/oder Herstellungsfehler beruhen, wenn sie uns unverzüglich nach Feststellung und innerhalb von 24 Monaten nach Lieferung an den Erstendabnehmer gemeldet werden. Zeigt sich der Mangel innerhalb von 6 Monaten ab Lieferung, wird vermutet, dass es sich um einen Material- oder Herstellungsfehler handelt.
2. Die Garantie erstreckt sich nicht auf zerbrechliche Teile wie z.B. Glas oder Kunststoff bzw. Glühlampen.

Eine Garantiepflicht wird nicht ausgelöst durch geringfügige Abweichungen von der Soll-Beschaffenheit, die für Wert und Gebrauchstauglichkeit des Gerätes unerheblich sind, oder durch Schäden aus chemischen und elektrochemischen Einwirkungen von Wasser, sowie allgemein aus anomalen Umweltbedingungen oder sachfremden Betriebsbedingungen oder wenn das Gerät sonst mit ungeeigneten Stoffen in Berührung gekommen ist.

Ebenso kann keine Garantie übernommen werden, wenn die Mängel am Gerät auf Transportschäden, die nicht von uns zu vertreten sind, nicht fachgerechte Installation und Montage, Fehlgebrauch, eine nicht haushaltsübliche Nutzung, mangelnde Pflege oder Nichtbeachtung von Bedienungs- oder Montagehinweisen zurückzuführen sind.

Der Garantieanspruch erlischt, wenn Reparaturen oder Eingriffe von Personen vorgenommen werden, die hierzu von uns nicht ermächtigt sind, oder wenn unsere Geräte mit Ersatzteilen, Ergänzungs- oder Zubehörteilen versehen werden, die keine Originalteile sind und dadurch ein Defekt verursacht wird.

3. Die Garantieleistung erfolgt in der Weise, dass mangelhafte Teile nach unserer Wahl unentgeltlich instandgesetzt oder durch einwandfreie Teile ersetzt werden.

Geräte, die zumutbar (z.B. im PKW) transportiert werden können, und für die unter Bezugnahme auf diese Garantie eine Garantieleistung beansprucht wird, sind unserer nächstgelegenen Kundendienststelle oder unserem Vertragskundendienst zu übergeben oder zuzusenden. Instandsetzungen am Aufstellungsort können nur für stationär betriebene (feststehende) Geräte verlangt werden.

Es ist jeweils der Kaufbeleg mit Lieferdatum oder wenigstens mit dem Kaufdatum vorzulegen. Ersetzte Teile gehen in unser Eigentum über.

4. Sofern die Nachbesserung von uns abgelehnt wird oder fehlschlägt, wird innerhalb der oben genannten Garantiezeit auf Wunsch des Endabnehmers kostenfrei gleichwertiger Ersatz aus dem lokalen Geräteportfolio geliefert.
5. Garantieleistungen bewirken weder eine Verlängerung der Garantiefrist, noch setzen sie eine neue Garantiefrist in Lauf. Die Garantiefrist für eingebaute Ersatzteile endet mit der Garantiefrist für das ganze Gerät.
6. Weitergehende oder andere Ansprüche, insbesondere solche auf Ersatz außerhalb des Gerätes entstandener Schäden sind – soweit eine Haftung nicht zwingend gesetzlich angeordnet ist – ausgeschlossen.

Diese Garantiebedingungen gelten für Geräte, die in Deutschland gekauft und betrieben werden.

Werden Geräte in ein anderes Land der EU/der EFTA verbracht („Zielland“) und dort betrieben, die die technischen Voraussetzungen (z.B. Spannung, Frequenz, Gasarten, etc.) für das Zielland aufweisen und die für die jeweiligen Umweltbedingungen geeignet sind, gelten die Garantiebedingungen des Ziellandes, soweit wir in diesem Land ein Kundendienstnetz haben.

Diese können Sie bei der Landesvertretung des Ziellandes anfordern. Bei Verbringung in Länder außerhalb der EU/der EFTA erlischt die Garantie.

Beachten Sie unser weiteres Kundendienstangebot:

Auch nach Ablauf der Garantie stehen Ihnen unser Werkskundendienst und unsere Servicepartner zur Verfügung.

Robert Bosch Hausgeräte GmbH
Carl-Wery-Straße 34
81739 München, GERMANY



Thank you for buying a Bosch Home Appliance!

Register your new device on MyBosch now and profit directly from:

- **Expert tips & tricks for your appliance**
- **Warranty extension options**
- **Discounts for accessories & spare-parts**
- **Digital manual and all appliance data at hand**
- **Easy access to Bosch Home Appliances Service**

Free and easy registration – also on mobile phones:

www.bosch-home.com/welcome

BOSCH
HOME APPLIANCES
SERVICE

Looking for help? You'll find it here.

Expert advice for your Bosch home appliances, need help with problems or a repair from Bosch experts.

Find out everything about the many ways Bosch can support you:

www.bosch-home.com/service

Contact data of all countries are listed in the attached service directory.

Robert Bosch Hausgeräte GmbH

Carl-Wery-Straße 34

81739 München

GERMANY

www.bosch-home.com



8001209303 001014