

A thick black line starts from the left edge, goes down vertically, then diagonally up to the right, and then continues horizontally to the right edge.

VOLTcraft

Ⓢ Bedienungsanleitung

WS-PS301 Tragbare Power Station 300 W

Best.-Nr. 2619333

CE

ⓓ Inhaltsverzeichnis

1	Einführung	4
2	Bestimmungsgemäße Verwendung.....	4
3	Lieferumfang.....	4
4	Neueste Informationen zum Produkt.....	5
5	Symbolerklärung.....	5
6	Sicherheitshinweise	5
6.1	Allgemein.....	5
6.2	Handhabung.....	5
6.3	Betriebsumgebung	5
6.4	Aufladen.....	6
6.5	Bedienung	6
6.6	Netzteil	7
6.7	LED-Licht.....	7
6.8	Angeschlossene Geräte.....	7
7	Bedienelemente.....	8
7.1	Vorderansicht	8
7.2	Seitenansicht.....	9
7.3	Anzeige	10
8	Erste Schritte	11
8.1	Ein/Ausschalten.....	11
8.2	Licht benutzen	11
8.3	Produktakku aufladen.....	11
9	Geräte mit Strom versorgen (Ausgang).....	12
9.1	Geräte anschließen.....	12
9.2	Geräte mit Strom versorgen.....	12
10	Produkt konfigurieren.....	12
10.1	Wechselspannungsfrequenz konfigurieren (50/60 Hz)	12
11	Problembehandlung.....	13
12	Reinigung.....	13
13	Aufbewahrung.....	13
14	Entsorgung	14
15	Technische Daten.....	14
15.1	Akku	14
15.2	Ausgangsleistung.....	14
15.3	Schutzvorrichtung.....	15
15.4	Eingang	15
15.5	Gleichstrom-Ausgang (DC).....	16

15.6	Wechselstrom-Ausgang (AC).....	17
15.7	Licht.....	17
15.8	Betriebs - und Lagerbedingungen.....	17
15.9	Andere.....	17
15.10	Netzteil.....	17
15.11	Zigarettenanzünder-Kabel.....	18

1 Einführung

Sehr geehrte Kundin, sehr geehrter Kunde,
wir bedanken uns für den Kauf dieses Produkts.

Bei technischen Fragen wenden Sie sich bitte an:

Deutschland: www.conrad.de

Österreich: www.conrad.at

Schweiz: www.conrad.ch

2 Bestimmungsgemäße Verwendung

Das Produkt ist eine wiederaufladbare Powerstation. Verwenden Sie das Produkt:

- zum Betreiben von 230 V/AC Geräten
- zum Betreiben von Gleichstrom-Geräten

Das Produkt ist mit folgenden Schutzmechanismen ausgestattet:

- Die Ausgänge sind gegen Überlastung geschützt
- Schutz gegen Über- und Untertemperatur
- Schutz gegen Kurzschluss

Das Produkt ist ausschließlich für den Innengebrauch bestimmt. Verwenden Sie es also nicht im Freien.

Der Kontakt mit Feuchtigkeit ist in jedem Fall zu vermeiden.

Falls Sie das Produkt für andere als die zuvor genannten Zwecke verwenden, könnte das Produkt beschädigt werden.

Unsachgemäßer Gebrauch kann zu Kurzschluss, Feuer, Stromschlag oder anderen Gefährdungen führen.

Dieses Produkt entspricht den gesetzlichen, nationalen und europäischen Anforderungen.

Aus Sicherheits- und Zulassungsgründen dürfen Sie dieses Produkt nicht umbauen und/oder verändern.

Lesen Sie sich die Bedienungsanleitung sorgfältig durch und bewahren Sie sie sicher auf. Geben Sie das Produkt nur zusammen mit der Bedienungsanleitung an Dritte weiter.

Alle enthaltenen Firmennamen und Produktbezeichnungen sind Warenzeichen der jeweiligen Inhaber. Alle Rechte vorbehalten.

USB4®, USB Type-C® und USB-C® sind eingetragene Marken von USB Implementers Forum.

3 Lieferumfang

- Powerstation
- Zigarettenanzünder-Kabel
- Netzkabel
- Bedienungsanleitung
- Netzteil

4 Neueste Informationen zum Produkt

Laden Sie die neuesten Produktinformationen unter www.conrad.com/downloads herunter oder scannen Sie den abgebildeten QR-Code. Folgen Sie den Anweisungen auf der Website.

5 Symbolerklärung

Folgende Symbole befinden sich auf dem Produkt/Gerät oder im Text:



Dieses Symbol warnt vor Gefahren, die zu Verletzungen führen können.



Dieses Symbol warnt vor gefährlicher Spannung, die zu Verletzungen durch einen elektrischen Schlag führen kann.



Das Produkt darf nur in trockenen, geschlossenen Innenräumen verwendet und betrieben werden. Es darf weder feucht noch nass werden.



Lesen Sie sich vor der erstmaligen Verwendung die Bedienungsanleitung sorgfältig durch.

6 Sicherheitshinweise



Lesen Sie sich die Bedienungsanleitung sorgfältig durch und beachten Sie insbesondere die Sicherheitshinweise. Sollten Sie die in dieser Bedienungsanleitung enthaltenen Sicherheitshinweise und Informationen für einen ordnungsgemäßen Gebrauch nicht beachten, übernehmen wir keine Haftung für daraus resultierende Verletzungen oder Sachschäden. Darüber hinaus erlischt in solchen Fällen die Gewährleistung/Garantie.

6.1 Allgemein

- Das Produkt ist kein Spielzeug. Halten Sie es von Kindern und Haustieren fern.
- Lassen Sie Verpackungsmaterial nicht achtlos herumliegen. Dieses könnte für Kinder zu einem gefährlichen Spielzeug werden.
- Falls Sie Fragen haben, die mit diesem Dokument nicht beantwortet werden können, wenden Sie sich an unseren technischen Kundendienst oder an sonstiges Fachpersonal.
- Lassen Sie Wartungs-, Anpassungs- und Reparaturarbeiten ausschließlich von einem Fachmann bzw. einer Fachwerkstatt durchführen.

6.2 Handhabung

- Gehen Sie stets vorsichtig mit dem Produkt um. Stöße, Schläge oder das Herunterfallen aus geringer Höhe können das Produkt beschädigen.

6.3 Betriebsumgebung

- Das Produkt kann nur in begrenzten Temperatur- und Feuchtigkeitsbereichen betrieben werden. Beachten Sie immer die in den technischen Daten angegebenen Temperatur- und Feuchtigkeitsbereiche, um Feuer und Explosion zu vermeiden.

- Funkfrequenzen können zu Fehlfunktionen des Geräts führen und Feuer, Explosionen oder Unfälle verursachen. Betreiben Sie das Produkt nicht in der Nähe starker Funkfrequenzen.
- Das Produkt kann Feuer fangen oder explodieren, wenn es hohen Temperaturen ausgesetzt wird. Halten Sie das Produkt von Wärmequellen wie offenen Feuern und Öfen fern. Platzen Sie das Produkt nicht in einem Fahrzeug oder einem anderen geschlossenen Raum, das der Sonne ausgesetzt ist.
- Schalten Sie das Produkt niemals gleich dann ein, wenn dieses von einem kalten in einen warmen Raum gebracht wird. Das dabei entstehende Kondenswasser kann unter Umständen das Produkt zerstören. Lassen Sie das Produkt zuerst auf Zimmertemperatur kommen, bevor Sie es in Betrieb nehmen.
- Setzen Sie das Produkt keiner mechanischen Beanspruchung aus.
- Schützen Sie das Produkt vor extremen Temperaturen, starken Stößen, brennbaren Gasen, Dämpfen und Lösungsmitteln.
- Schützen Sie das Produkt vor hoher Feuchtigkeit und Nässe.
- Schützen Sie das Produkt vor direkter Sonneneinstrahlung.

6.4 Aufladen

- Es wird dringend empfohlen, das Produkt während des Ladevorgangs zu beaufsichtigen. Im Falle einer Störung, unterbrechen Sie sofort die Stromzufuhr zum Produkt.
- Der Akku des Produkts erhitzt sich während der Verwendung und kann explodieren oder Feuer fangen, wenn er unmittelbar nach der Verwendung aufgeladen wird. Lassen Sie das Produkt vor dem Aufladen zuerst auf Zimmertemperatur abkühlen.

6.5 Bedienung

- Stehen und sitzen Sie nicht auf dem Produkt.
- Stellen Sie keine Gegenstände auf das Produkt.
- Verbinden Sie keine defekten Kabel.
- Das Produkt erzeugt während des Gebrauchs Wärme, die über das Kühlsystem abgeleitet wird. Wenn die Wärme nicht abgeleitet werden kann, kann das Produkt in Brand geraten oder der Akku explodieren. Decken Sie das Produkt NIEMALS ab und blockieren Sie nicht die Komponenten des Kühlsystems (Beispiel: Lüfter, Kühlrippen, Lüftungsschlitze).
- Übermäßige Hitze (Beispiel: offenes Feuer, direkte Sonneneinstrahlung) kann das Produkt in Brand setzen. Verwenden Sie im Falle eines Brandes einen geeigneten Feuerlöscher, um das Feuer zu löschen. Verwenden Sie das Produkt nicht mehr.
- Wasser kann zu Stromschlag führen. Halten Sie das Produkt fern von Wasser und anderen Flüssigkeiten. Trocknen Sie Stecker vor dem Anschließen. Falls das Produkt in Wasser fällt, (1) ziehen Sie das Netzkabel an der Stromquelle ab (nicht am Produkt), (2) heben Sie das Produkt aus dem Wasser und (3) lassen Sie es vollständig trocknen. Verwenden Sie das Produkt nicht mehr.
- Schutz kann zu Kurzschlüssen führen. Halten Sie Stecker und Anschlüsse sauber. Wischen Sie Stecker vor dem Anschließen ab.
- Sollten Sie Zweifel bezüglich des Betriebs, der Sicherheit oder dem Anschließen des Produkts haben, wenden Sie sich an einen Fachmann.
- Sollte kein sicherer Betrieb mehr möglich sein, nehmen Sie das Produkt außer Betrieb und schützen Sie es vor unbeabsichtigter Verwendung. Sehen Sie UNBEDINGT davon ab, das Produkt selbst zu reparieren. Der sichere Betrieb ist nicht mehr gewährleistet, wenn das Produkt:
 - sichtbare Schäden aufweist,
 - nicht mehr ordnungsgemäß funktioniert,
 - über einen längeren Zeitraum unter ungünstigen Umgebungsbedingungen gelagert wurde oder

- erheblichen Transportbelastungen ausgesetzt wurde.

6.6 Netzteil



Verändern oder reparieren Sie keine Komponenten der Stromversorgung, einschließlich Netzstecker, Netzkabel und Netzteile. Verwenden Sie keine beschädigten Komponenten. Lebensgefahr durch Stromschlag!

- Schließen Sie das Produkt an einer Steckdose an, die jederzeit leicht zugänglich ist.
- Verwenden Sie ausschließlich das mitgelieferte Netzteil für die Stromversorgung.
- Als Spannungsquelle für das Netzteil darf nur eine haushaltsübliche Steckdose verwendet werden, die an das öffentliche Versorgungsnetz angeschlossen ist. Überprüfen Sie vor dem Anschluss des Netzteils, ob die Spannungsangaben auf dem Netzteil mit der Spannung in Ihrem Haushalt übereinstimmen.
- Das Netzteil darf nicht mit nassen Händen angeschlossen oder getrennt werden.
- Ziehen Sie niemals am Kabel, um das Netzteil von der Steckdose zu trennen. Verwenden Sie stattdessen stets die dafür vorgesehenen Griffflächen am Netzstecker.
- Trennen Sie das Netzteil aus Sicherheitsgründen während eines Gewitters stets von der Stromversorgung.
- Sollte das Steckernetzteil Beschädigungen aufweisen, so fassen Sie das Netzteil nicht an, da dies zu einem tödlichen Stromschlag führen kann! Gehen Sie wie folgt vor:
 - Schalten Sie zuerst die Netzspannung zur Steckdose ab, an der das Steckernetzteil angeschlossen ist (zugehörigen Leitungsschutzschalter abschalten bzw. Sicherung herausdrehen, anschließend FI-Schutzschalter abschalten, sodass die Netzsteckdose allpolig von der Netzspannung getrennt ist).
 - Ziehen Sie das Netzteil aus der Steckdose.
 - Verwenden Sie ein neues Netzteil der gleichen Bauart. Verwenden Sie das beschädigte Netzteil nicht weiter.
- Achten Sie darauf, dass das Kabel nicht eingeklemmt, geknickt oder durch scharfe Kanten beschädigt wird.
- Verlegen Sie Kabel immer so, dass niemand darüber stolpern oder sich in ihnen verfangen kann. Bei Nichtbeachtung besteht Verletzungsgefahr.

6.7 LED-Licht

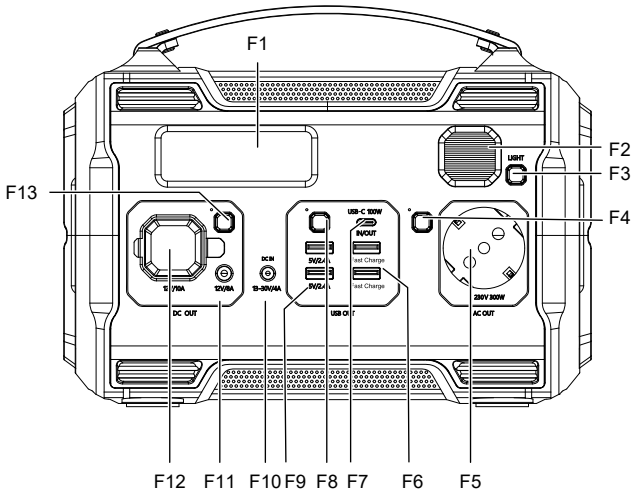
- Blicken Sie nicht direkt in das LED-Licht!
- Blicken Sie weder direkt noch mit optischen Geräten in den Lichtstrahl!

6.8 Angeschlossene Geräte

- Beachten Sie auch die Sicherheitshinweise und Bedienungsanleitungen der übrigen Geräte, an die das Produkt angeschlossen wird.

7 Bedienelemente

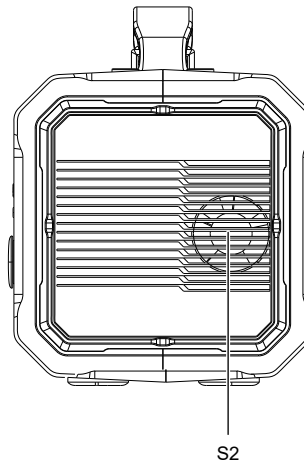
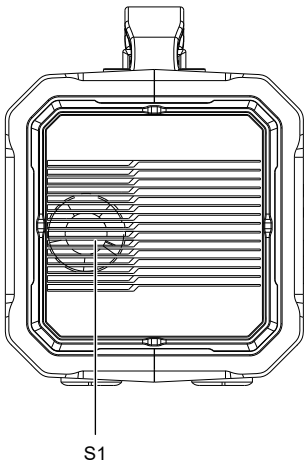
7.1 Vorderansicht



	Bauteil	Funktion/Beschreibung
F1	Anzeige	
F2	Licht	<ul style="list-style-type: none"> ■ Licht mit Lichtmodi: stetig an, SOS, blinken, aus
F3	Lichttaste LIGHT	<ul style="list-style-type: none"> ■ Taste drücken, um Licht einzuschalten. ■ Taste drücken, um Lichtmodus auszuwählen.
F4	Wechselstrom-Ausgang Aktivierungstaste	<ul style="list-style-type: none"> ■ Taste drücken, um Wechselstrom-Ausgänge zu aktivieren. ■ Taste drücken, um Wechselstrom-Ausgänge zu deaktivieren.
F5	Wechselstrom-Ausgang	<ul style="list-style-type: none"> ■ 230 V/AC Wechselstromverbraucher anschließen und mit Strom versorgen.
F6	USB-A Ausgang Fast Charge	<ul style="list-style-type: none"> ■ USB-Geräte mit Strom versorgen, die Fast Charging unterstützen.
F7	USB-C® Ausgang USB-C 100W	<ul style="list-style-type: none"> ■ USB-Geräte mit Strom versorgen, die Power Delivery (PD) unterstützen. ■ Schließen Sie eine USB-C® Stromquelle an, um den Produktakku aufzuladen.
F8	USB-Ausgang Aktivierungstaste	<ul style="list-style-type: none"> ■ Taste drücken, um USB Ausgänge zu aktivieren. ■ Taste drücken, um USB Ausgänge zu deaktivieren.
F9	USB-A Ausgang 5V/2.4A	<ul style="list-style-type: none"> ■ USB-Geräte mit Strom versorgen.

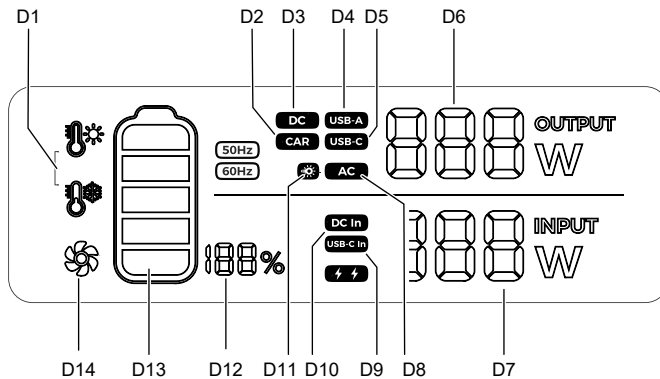
	Bauteil	Funktion/Beschreibung
F10	Gleichstromeingang DC IN	<ul style="list-style-type: none"> ■ Schließen Sie das mitgelieferte Netzteil oder eine andere geeignete Stromquelle an, um den Produktakku zu laden.
F11	Gleichstrom-Ausgang mit Niedervolt-Buchse 12V/8A	<ul style="list-style-type: none"> ■ Gleichstromverbraucher über Niedervolt-Buchse mit Strom versorgen.
F12	Gleichstrom-Ausgang mit Zigarettenanzünder-Buchse 12V/10A	<ul style="list-style-type: none"> ■ Gleichstromverbraucher über Zigarettenanzünder-Buchse mit Strom versorgen.
F13	Gleichstrom-Ausgang Aktivierungstaste	<ul style="list-style-type: none"> ■ Taste drücken, um Gleichstrom-Ausgänge zu aktivieren. ■ Taste drücken, um Gleichstrom-Ausgänge zu deaktivieren.

7.2 Seitenansicht



	Bauteil	Funktion/Beschreibung
S1	Lüfter	
S2		

7.3 Anzeige



	Bauteil	Beschreibung
D1	Hoch/Niedrig-Temperaturanzeige	<ul style="list-style-type: none"> Leuchtet bei zu niedriger oder zu hoher Temperatur auf. Alle Funktionen werden automatisch ausgeschaltet.
D2	Anzeige Zigarettenanzünder-Ausgang	<ul style="list-style-type: none"> Leuchtet bei aktiviertem Gleichstrom-Ausgang
D3	Anzeige Gleichstromausgang mit Niedervolt-Buchse	<ul style="list-style-type: none"> Leuchtet bei aktiviertem Gleichstrom-Ausgang
D4	Anzeige USB-Ausgang	<ul style="list-style-type: none"> Leuchtet bei aktiviertem USB-Ausgang.
D5	USB-C® Anzeige	<ul style="list-style-type: none"> Leuchtet auf, wenn ein USB-C® Gerät an dem USB-C® Ausgang angeschlossen ist.
D6	Ausgangsleistungsaufnahme	<ul style="list-style-type: none"> Zeigt die Gesamtleistungsaufnahme aller angeschlossener Geräte an.
D7	Eingangsleistungsaufnahme	
D8	Anzeige Wechselstrom-Ausgang	<ul style="list-style-type: none"> Leuchtet bei aktiviertem Wechselstrom-Ausgang.
D9	Anzeige USB-C® Eingang	<ul style="list-style-type: none"> Leuchtet, wenn eine USB-C® Stromversorgung zum Laden des Produktakkus angeschlossen ist.
D10	Ladeanzeige	<ul style="list-style-type: none"> Leuchtet auf, wenn eine externe Stromversorgung zum Aufladen des Akkus angeschlossen ist.
D11	Lichtanzeige	<ul style="list-style-type: none"> Leuchtet bei eingeschaltetem Licht.
D12	Numerische Akkustandanzeige	<ul style="list-style-type: none"> Zeigt den Akkustand als Prozentwert an.
D13	Akkustandsanzeige	<ul style="list-style-type: none"> Zeigt den Lade- und Entladestatus des Akkus an.
D14	Lüfter-Statusanzeige	<ul style="list-style-type: none"> Leuchtet auf, wenn die Lüfter laufen.

8 Erste Schritte

8.1 Ein/Ausschalten

1. Betätigen Sie eine Ausgangsaktivierungstaste, um das Produkt einzuschalten.
→ Die Anzeige leuchtet auf.
2. Betätigen Sie zwei Ausgangsaktivierungstasten gleichzeitig, um das Produkt auszuschalten.

Hinweis:

Sie können das Produkt nicht ausschalten während der Produktakku geladen wird.

8.2 Licht benutzen

1. Betätigen Sie wiederholt die Lichttaste, um den Lichtmodus zu ändern: stetig → SOS → blinkend → aus.

8.3 Produktakku aufladen

Sie können den Akku des Produkts über das mitgelieferte Netzteil, über das mitgelieferte Zigarettenanzünder-Kabel oder über eine alternative Stromquelle wie ein Solarpanel aufladen.

Sie können den Akku des Produkts auch aufladen, indem Sie eine USB-C®-Stromquelle anschließen.

Über das Netzteil kann der Akku am schnellsten aufgeladen werden.

Hinweis:

Ein Alarm ertönt, wenn der Akkustand unter 10 % fällt.

Voraussetzungen:

Alternative Stromversorgungen (z. B. Solarmodule) müssen den Spezifikationen des Produkts entsprechen:

	Einheit	Wert
Eingangsspannung	V/DC	13 - 30
PV-Eingangsspannung	V/DC	12 - 25
Eingangsstrom	A	4

Vorgehensweise:

1. (Bei Netzteil) Schließen Sie das Netzteil an den Gleichstromeingang **DC IN** an.
2. (Bei Zigarettenanzünder-Kabel) Schließen Sie das Zigarettenanzünder-Kabel an den Gleichstromeingang **DC IN** an.
3. (Bei USB-C® Stromversorgung) Schließen Sie die Stromversorgung an den USB-C® Eingang **USB-C 100W** an.
4. (Bei anderer Stromversorgung) Schließen Sie die Stromversorgung an den Gleichstromeingang **DC IN** an.
→ Das Produkt schaltet sich ein und beginnt mit dem Ladevorgang.
→ Die Anzeige zeigt den Ladestatus an.

9 Geräte mit Strom versorgen (Ausgang)

9.1 Geräte anschließen

Das Produkt kann Wechselstrom- und Gleichstromgeräte mit Strom versorgen. Schließen Sie Ihr Gerät an einen Anschluss an, der den Spannungs- und Leistungsanforderungen des Geräts entspricht.

1. Schalten Sie das Gerät aus.
2. Wählen Sie einen Anschluss am Produkt, der den Anforderungen des Geräts entspricht, das Sie mit Strom versorgen möchten. Für Details, siehe Abschnitt „Technische Daten“.
3. Schließen Sie das Gerät an den gewählten Anschluss an. Verwenden Sie ein geeignetes Kabel. Halten Sie die Stecker sauber.

9.2 Geräte mit Strom versorgen

Nachdem Sie Ihr Gerät an das Produkt angeschlossen haben, können Sie es mit Strom versorgen. Das Produkt ist in Einheiten unterteilt, die es Ihnen ermöglichen, angeschlossene Geräte ein- und auszuschalten, ohne sie trennen und neu anschließen zu müssen.

Wenn das Produkt überlastet ist, schaltet der Überlastschutz die Stromversorgung ab und Sie müssen den Überlastschutz zurücksetzen, bevor Sie Geräte erneut mit Strom versorgen können.

Begrenzungen

- Die kombinierte Ausgangsleistung des Gleichstrom-Ausgang mit Niedervolt-Buchse **12V/8A** und Gleichstrom-Ausgang mit Zigarettenanzünder-Buchse **12V/10A** beträgt **120 W**.

Ablauf

Voraussetzungen:

- ✓ Mindestens ein Gerät ist angeschlossen.
1. Betätigen Sie eine Ausgangsaktivierungstaste, um das Produkt einzuschalten.
 2. Drücken Sie die Ausgangsaktivierungstaste, die den Ausgang steuert, an den Ihr Gerät angeschlossen ist. Zum Beispiel, wenn Ihr Mobiltelefon an einem USB-C® Ausgang angeschlossen ist, betätigen Sie die USB-Ausgang Aktivierungstaste.
 - Das angeschlossene Gerät wird mit Strom versorgt.
 - Das Display zeigt die Ausgangsleistung an.
 3. Drücken Sie nach dem Gebrauch die Ausgangsaktivierungstaste, um die Ausgänge zu deaktivieren.



10 Produkt konfigurieren

10.1 Wechselspannungsfrequenz konfigurieren (50/60 Hz)

Je nach Anforderung können Sie die Wechselspannungsfrequenz auf 50 Hz oder 60 Hz festlegen.

1. Drücken und halten Sie die Wechselstrom-Ausgang Aktivierungstaste bis in der Anzeige "50Hz" oder "60Hz" blinkt.
2. Drücken Sie wiederholt die Wechselstrom-Ausgang Aktivierungstaste, um einen Frequenzwert auszuwählen.
3. Warten Sie, bis der ausgewählte Frequenzwert ("50Hz" oder "60Hz") nicht mehr blinkt.
 - Sie haben die Wechselstromfrequenz konfiguriert.

11 Problembehandlung

Problem	Mögliche Ursache	Vorgeschlagene Lösung
Temperatursymbol  blinkt. Alarm ertönt.	Der Überhitzungsschutz wurde ausgelöst.	1. Deaktivieren Sie alle Ausgänge, indem Sie die Ausgangsaktivierungstasten drücken. 2. Lassen Sie das Produkt vollständig abkühlen. 3. Prüfen Sie, ob Gegenstände den Einlass und den Auslass der Lüfter verdecken. Entfernen Sie sie. → Der Überhitzungsschutz wurde zurückgesetzt und das Produkt ist bereit, Geräte mit Strom zu versorgen.
Symbol des Ausgangs (Beispiel: ) blinkt. Alarm ertönt.	Ausgang-Überlastschutz wurde ausgelöst.	1. Trennen Sie das Gerät, das den Überlastschutz ausgelöst hat. 2. Drücken Sie die Ausgangsaktivierungstaste, die den Ausgang steuert, an den Ihr Gerät angeschlossen war, um den Anschluss zu deaktivieren. Wenn zum Beispiel ein Heizgerät am Wechselstrom-Ausgang angeschlossen war, drücken Sie die Wechselstrom-Ausgang Aktivierungstaste. → Der Ausgang-Überlastschutz wird zurückgesetzt und das Produkt ist bereit, Geräte zu versorgen.

12 Reinigung

Wichtig:

- Verwenden Sie keine aggressiven Reinigungsmittel, Reinigungsalkohol oder andere chemische Lösungsmittel. Diese können zu Schäden am Gehäuse und zu Fehlfunktionen des Produkts führen.
- Tauchen Sie das Produkt nicht in Wasser.

1. Schalten Sie zunächst einmal das Produkt aus.
2. Trennen Sie das Produkt von der Stromversorgung.
3. Trennen Sie alle angeschlossenen Kabel.
4. Lassen Sie das Produkt dann auf die Umgebungstemperatur abkühlen.
5. Verwenden Sie zum Reinigen des Produkts ein trockenes, faserfreies Tuch.

13 Aufbewahrung

1. Schalten Sie zunächst einmal das Produkt aus.
2. Trennen Sie das Produkt von der Stromversorgung.
3. Trennen Sie alle angeschlossenen Kabel.
4. Lassen Sie das Produkt dann auf die Umgebungstemperatur abkühlen.
5. Laden Sie den Produktakku vollständig auf.
6. Bewahren Sie das Produkt an einem Ort auf, der die in den "Technischen Daten" angegebenen Lagerbedingungen erfüllt und vor direkter Sonneneinstrahlung geschützt ist. Achten Sie darauf, dass Kinder keinen Zugang zu diesem Ort haben, damit sie nicht mit dem Produkt spielen können.

14 Entsorgung



Alle Elektro- und Elektronikgeräte, die auf den europäischen Markt gebracht werden, müssen mit diesem Symbol gekennzeichnet werden. Dieses Symbol weist darauf hin, dass dieses Gerät am Ende seiner Lebensdauer getrennt von unsortiertem Siedlungsabfall zu entsorgen ist.

Jeder Besitzer von Altgeräten ist verpflichtet, Altgeräte einer vom unsortierten Siedlungsabfall getrennten Erfassung zuzuführen. Die Endnutzer sind verpflichtet, Altbatterien und Altakkumulatoren, die nicht vom Altgerät umschlossen sind, sowie Lampen, die zerstörungsfrei aus dem Altgerät entnommen werden können, vor der Abgabe an einer Erfassungsstelle vom Altgerät zerstörungsfrei zu trennen.

Vertreiber von Elektro- und Elektronikgeräten sind gesetzlich zur unentgeltlichen Rücknahme von Altgeräten verpflichtet. Conrad stellt Ihnen folgende **kostenlose** Rückgabemöglichkeiten zur Verfügung (weitere Informationen auf unserer Internet-Seite):

- in unseren Conrad-Filialen
- in den von Conrad geschaffenen Sammelstellen
- in den Sammelstellen der öffentlich-rechtlichen Entsorgungsträger oder bei den von Herstellern und Vertriebern im Sinne des ElektroG eingerichteten Rücknahmesystemen

Für das Löschen von personenbezogenen Daten auf dem zu entsorgenden Altgerät ist der Endnutzer verantwortlich.

Beachten Sie, dass in Ländern außerhalb Deutschlands evtl. andere Pflichten für die Altgeräte-Rückgabe und das Altgeräte-Recycling gelten.

15 Technische Daten

15.1 Akku

	Einheit	Wert
Akkutyp		LiNiCoMnO2
Akku-Nennspannung	V	10,8
Akkukapazität	Ah	25,5
Ladeverfahren		Netzanschluss, Solar, Straßenfahrzeug
Ungefähre Ladezeit über Netzteil	h	5,5

15.2 Ausgangsleistung

	Einheit	Wert
Nennleistung (gesamt)	W	300
Spitzenleistung (gesamt)	W	600

15.3 Schutzvorrichtung

	Einheit	Wert
Kurzschlusschutz		Ja
Überladeschutz		Ja
Überhitzungsschutz		Ja
Überspannungsschutz		Ja

15.4 Eingang

Gleichstromeingang mit Niedervolt-Buchse

	Einheit	Wert
Anzahl Anschlüsse		1
Eingangsspannung	V/DC	13 - 30
PV-Eingangsspannung	V/DC	12 - 25
Eingangsstrom	A	4
MPPT Unterstützung		Ja

USB-C® Eingang

	Einheit	Wert
Anzahl Anschlüsse		1
Ausgangsspannung/-strom	V/DC, A	5/9/12/15 V/DC, 3 A; 20 V/DC, 5 A

15.5 Gleichstrom-Ausgang (DC)

Ausgang mit Rundbuchse

	Einheit	Wert
Anzahl Anschlüsse		1
Ausgangsspannung	V/DC	9 - 12,6
Ausgangsstrom	A	8

Ausgang mit Zigarettanzünder-Buchse

	Einheit	Wert
Anzahl Anschlüsse		1
Ausgangsspannung	V/DC	9 - 12,6
Ausgangsstrom	A	12

USB-A Ausgang (5 V / 2.4 A)

	Einheit	Wert
Anzahl Anschlüsse		2
Ausgangsspannung	V/DC	5
Ausgangsstrom	A	2,4
Max. Ausgangsleistung	W	12

USB-A Ausgang (FastCharge)

	Einheit	Wert
Anzahl Anschlüsse		2
Ausgangsspannung/-strom	V/DC, A	5 V/DC 3 A, 9 V/DC 2A, 12 V/DC 1,5 A
Max. Ausgangsleistung	W	18

USB-C® Ausgang (100 W)

	Einheit	Wert
Anzahl Anschlüsse		1
Ausgangsspannung/-strom	V/DC, A	5/9/12/15 V/DC, 3 A; 20 V/DC, 5 A
Max. Ausgangsleistung	W	100

15.6 Wechselstrom-Ausgang (AC)

	Einheit	Wert
Anzahl Anschlüsse		1
Ausgangsspannung	V/AC	220 - 240
Ausgangsspannungsfrequenz	Hz	50
Nennleistung (aller Ausgänge)	W	300
Spitzenleistung (aller Ausgänge)	W	600
Ausgangswellenform		Reine Sinuswelle
Wirkungsgrad	%	85

15.7 Licht

	Einheit	Wert
LED-Licht	W	0,8
Farbtemperatur	K	4000

15.8 Betriebs - und Lagerbedingungen

	Einheit	Wert
Betriebstemperatur beim Aufladen	°C	-3 bis +45
Betriebstemperatur bei Entladung	°C	-18 bis +45
Betriebluftfeuchte (nicht-kondensierend)	% rF	10 - 90
Lagertemperatur	°C	0 bis +25
Lagerluftfeuchte (nicht kondensierend)	% rF	10 - 90

15.9 Andere

	Einheit	Wert
Abmessungen (L x B x H)	mm	247 x 163 x 168
Gewicht	kg	3,8

15.10 Netzteil

	Einheit	Wert
Eingangsspannung	V/AC	100 - 240
Eingangsspannungsfrequenz	Hz	50/60
Eingangsstrom	A	1,5
Ausgangsspannung	V/DC	15
Ausgangsstrom	A	4

15.11 Zigarettenanzünder-Kabel

	Einheit	Wert
Eingangsspannung	V/DC	12 - 24



Dies ist eine Publikation der Conrad Electronic SE, Klaus-Conrad-Str. 1, D-92240 Hirschau (www.conrad.com).

Alle Rechte einschließlich Übersetzung vorbehalten. Reproduktionen jeder Art, z. B. Fotokopie, Mikroverfilmung, oder die Erfassung in elektronischen Datenverarbeitungsanlagen, bedürfen der schriftlichen Genehmigung des Herausgebers. Nachdruck, auch auszugsweise, verboten. Die Publikation entspricht dem technischen Stand bei Drucklegung.

Copyright by Conrad Electronic SE *2619333_V1_1122_jh_mh_de 18014399159627019 I3/O1 en
