



1.3" OLED DISPLAY

OLED Display mit SPI & I2C Schnittstelle

1. ALLGEMEINE INFORMATIONEN

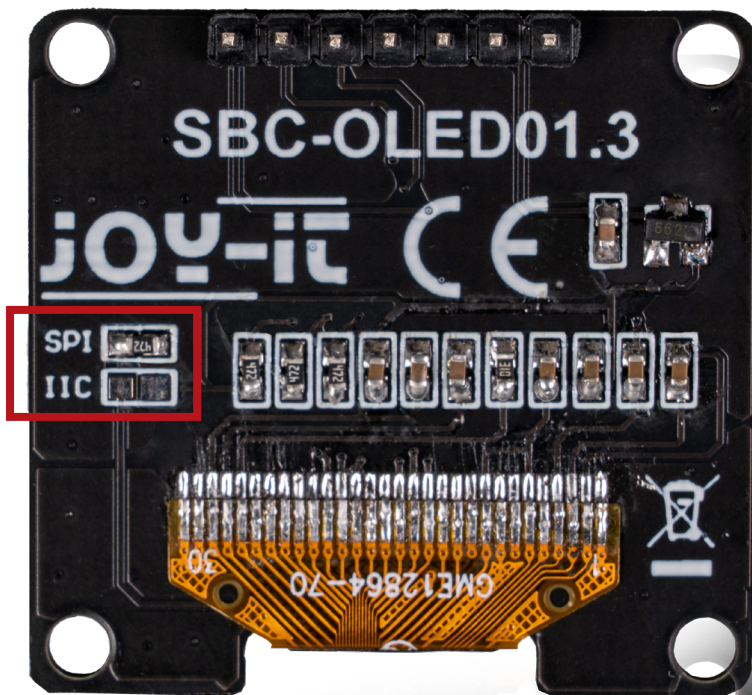
Sehr geehrte*r Kunde*in,
vielen Dank, dass Sie sich für unser Produkt entschieden haben. Im Folgenden zeigen wir Ihnen, was bei der Inbetriebnahme und der Verwendung zu beachten ist.

Sollten Sie während der Verwendung unerwartet auf Probleme stoßen, so können Sie uns selbstverständlich gerne kontaktieren.

2. GRUNDLAGEN & SCHNITTSTELLEN

Das grafische 1.3" OLED Display verfügt über eine Auflösung von 128x64 Pixeln und kommuniziert über die SPI-Schnittstelle. Wahlweise kann das Display auf der Rückseite auch auf die I2C-Schnittstelle umgelötet werden.

Die Schnittstelle des Moduls kann dabei durch das Umlöten der markierten Widerstände ausgewählt werden:

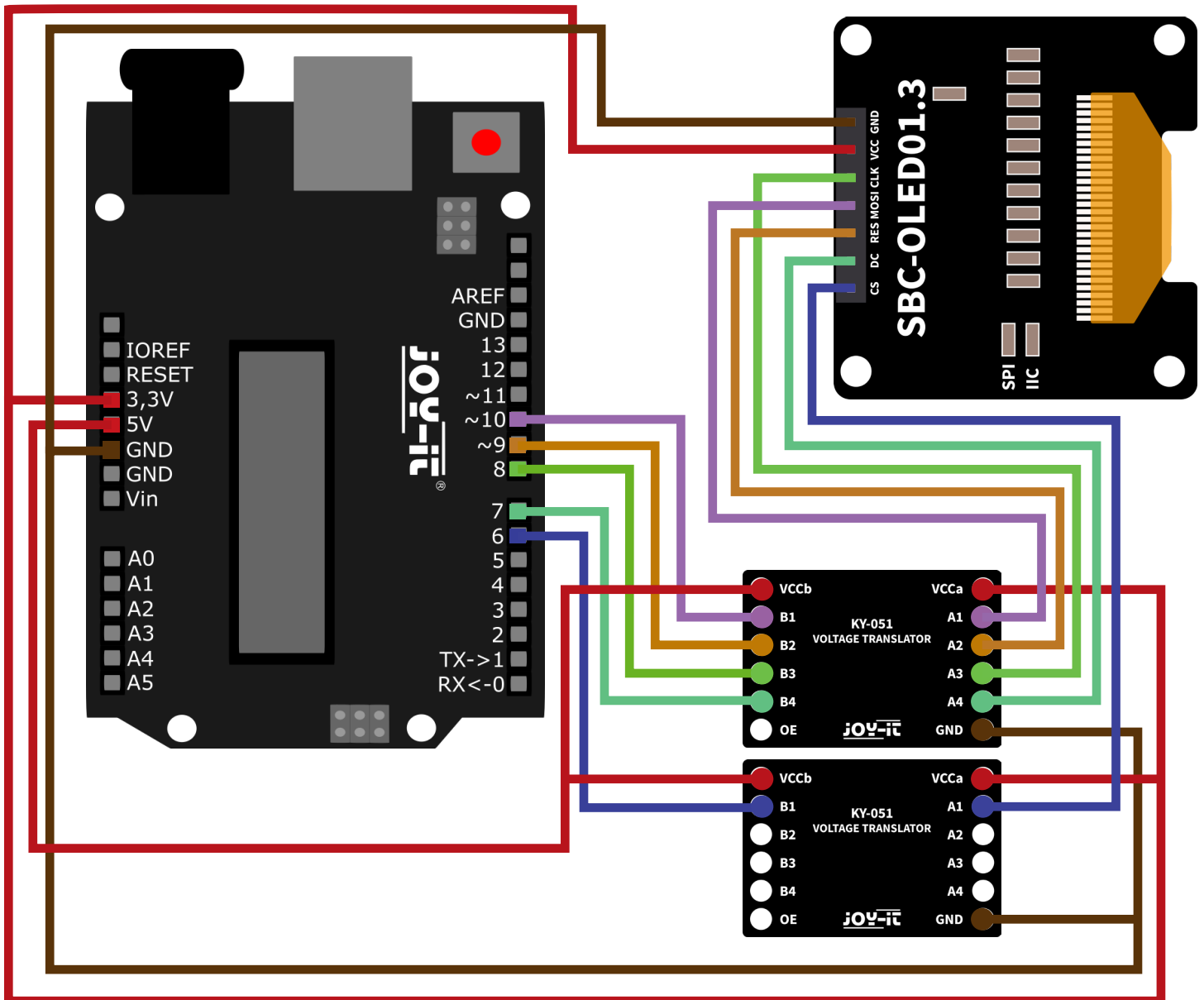


3. ANWENDUNGSBEISPIEL ARDUINO

ACHTUNG! Das Display verwendet ein Logiklevel von 3,3 V. Aus diesem Grund muss zur Verwendung mit einem Gerät, welches eine Logiklevelspannung von 5 V besitzt (z.B. Arduino Uno), ein Spannungswandler verwendet werden. In unserem Beispiel greifen wir dabei auf den [COM-KY051VT](#) zurück.

VERWENDUNG ÜBER DAS SPI-PROTOKOLL:

Schließen Sie das Modul zunächst wie folgt an Ihren Arduino an:



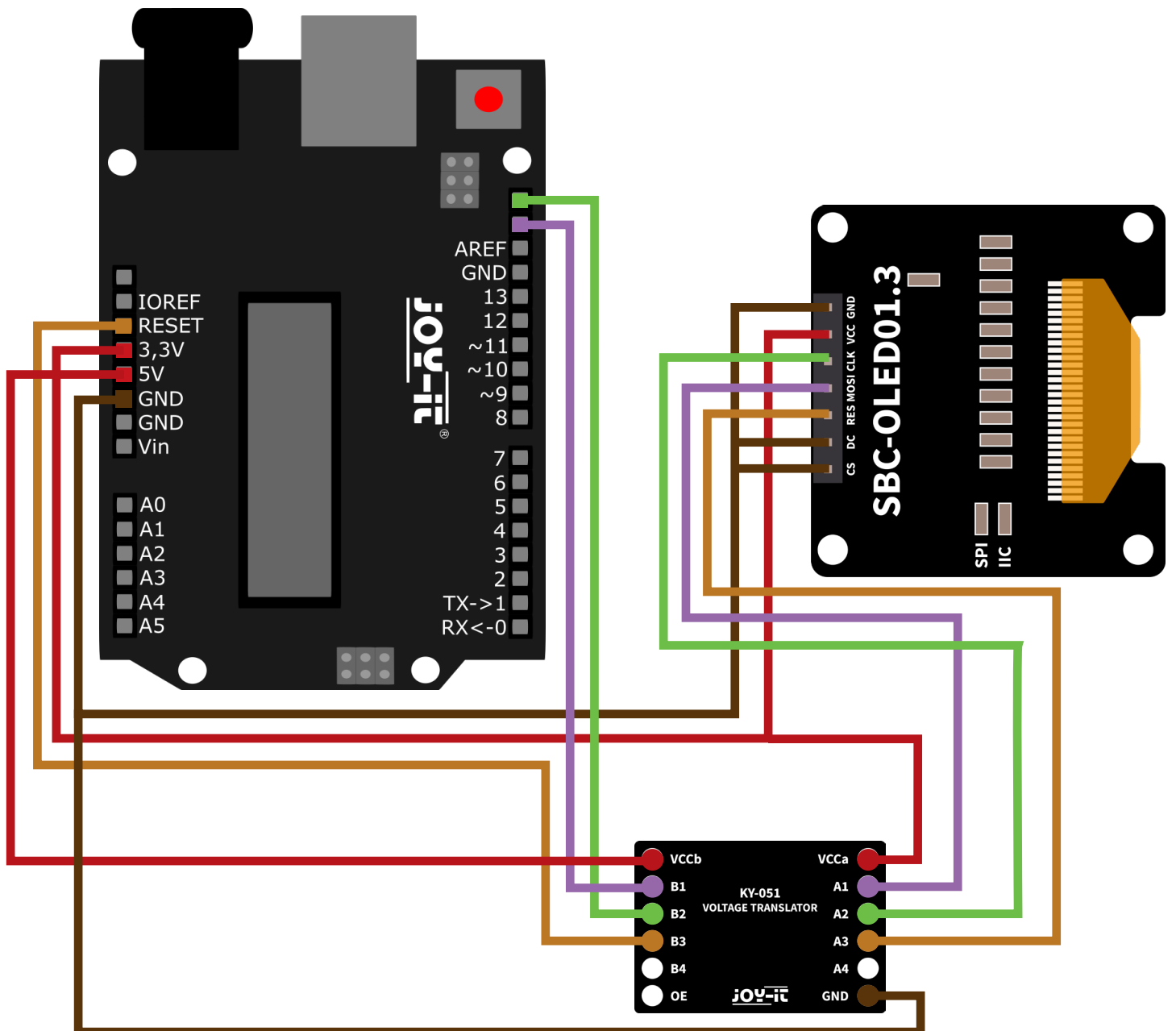
ARDUINO	1.3" OLED DISPLAY	KY-051 #1	KY-051 #2
GND	GND	GND	GND
3,3 V	VCC	VCCa	VCCa
5 V	-	VCCb	VCCb
D6	-	-	B1
-	CS	-	A1
D7	-	B4	-
-	DC	A4	-
D8	-	B3	-
-	CLK	A3	-
D9	-	B2	-
-	RES	A2	-
D10	-	B1	-
-	MOSI	A1	-

ACHTUNG! Das Display verwendet ein Logiklevel von 3,3 V. Aus diesem Grund muss zur Verwendung mit einem Gerät, welches eine Logiklevelspannung von 5 V besitzt (z.B. Arduino Uno), ein Spannungswandler verwendet werden. In unserem Beispiel greifen wir dabei auf den [COM-KY051VT](#) zurück.

VERWENDUNG ÜBER DAS I2C-PROTOKOLL:

Schließen Sie das Modul zunächst wie folgt an Ihren Arduino an:

ACHTUNG! Bitte beachten Sie, dass das Display in der SPI-Konfiguration ausgeliefert wird. Für die Verwendung über das I2C-Protokoll sind zuvor zusätzliche Lötarbeiten notwendig. Weitere Informationen finden Sie im



ARDUINO	1.3" OLED DISPLAY	KY-051
GND	GND	GND
3,3 V	VCC	VCCa
5 V	-	VCCb
RES	.	B3
-	RES	A3
SCL (D19)	-	B2
-	CLK	A2
SDA (D18)	-	B1
-	MOSI	A1
GND	DC	-
GND	CS	-

Für die Verwendung des Beispiels wird zusätzlich die Bibliothek [Adafruit SH110x](#) von der Firma Adafruit benötigt.

Um diese zu installieren, öffnen Sie in Ihrer Arduino IDE zunächst den Bibliotheksverwalter unter **Sketch** → **Bibliothek einbinden** → **Bibliotheken verwalten**.

Geben Sie hier **SH1106** in das Suchfeld ein und installieren Sie die Bibliothek mit dem Titel **Adafruit SH110X**. Für diese Bibliothek werden außerdem die Bibliotheken **Adafruit GFX Library** und **Adafruit BusIO** benötigt. Sollten Sie während der Installation der ersten Bibliothek nicht automatisch zur Installation der anderen Bibliotheken aufgefordert werden, so installieren Sie diese bitte manuell.

Nun können Sie sich die Codebeispiele herunterladen und verwenden:

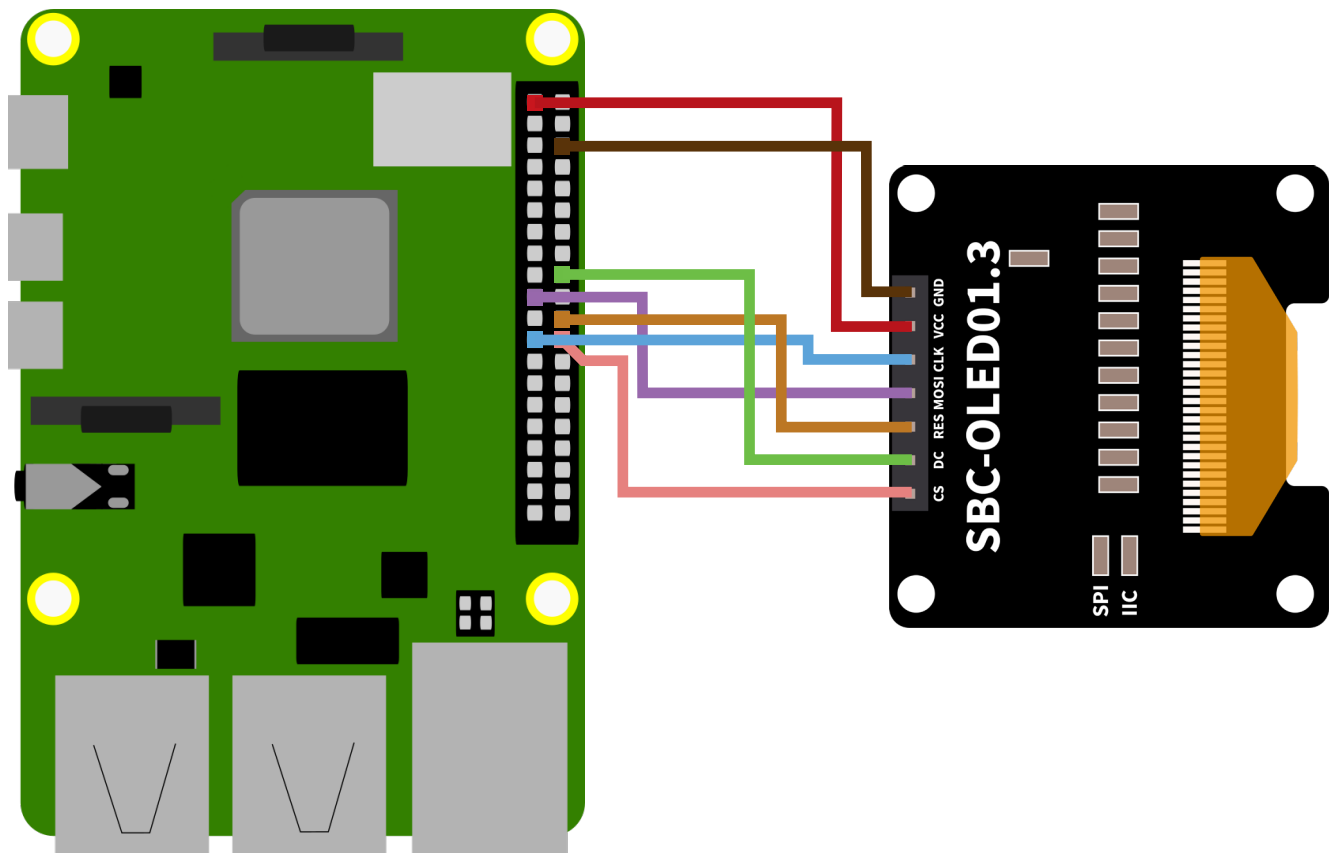
[Download Codebeispiel SPI](#)

[Download Codebeispiel I2C](#)

4. ANWENDUNGSBEISPIEL RASPBERRY PI

VERWENDUNG ÜBER DAS SPI-PROTOKOLL:

Schließen Sie das Modul zunächst wie folgt an Ihren Raspberry Pi an:



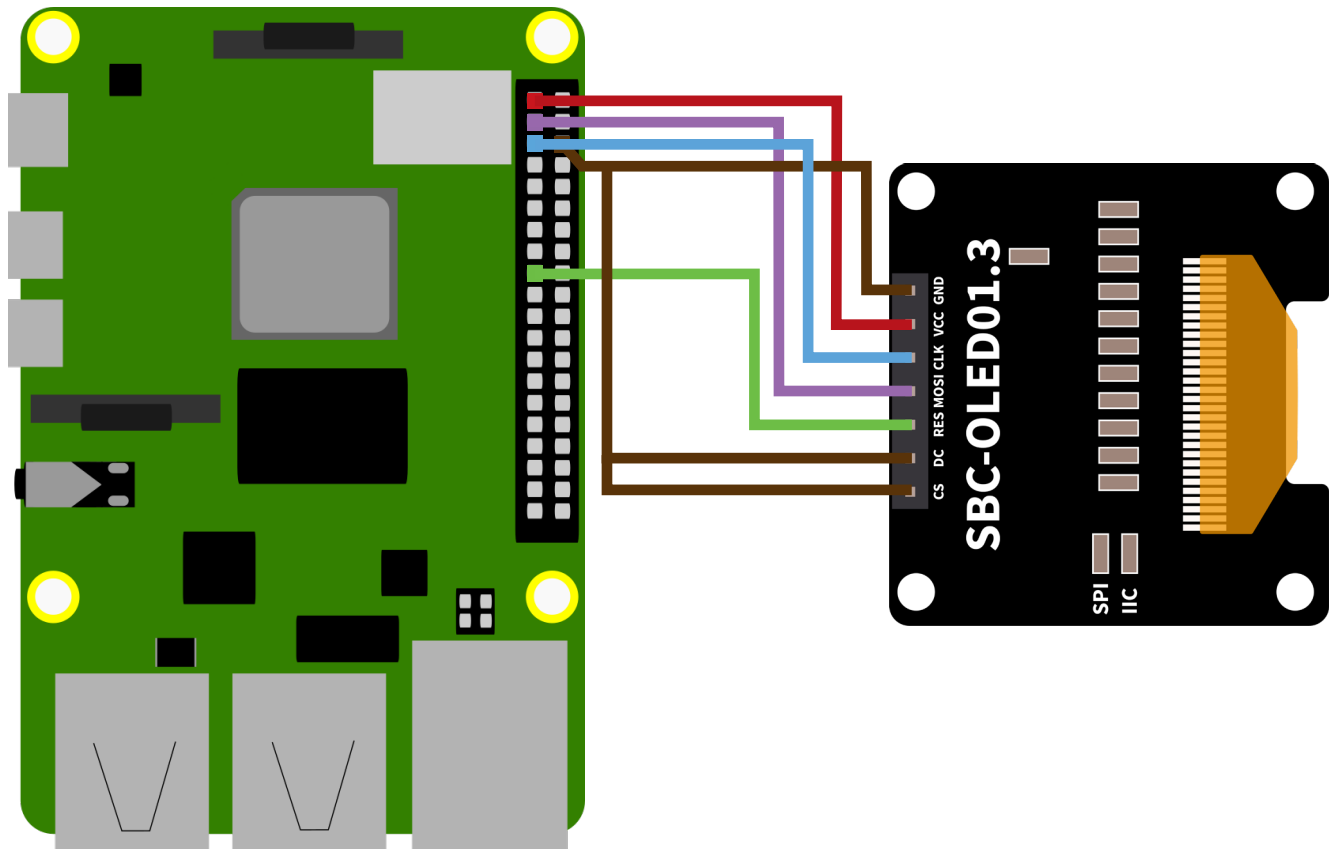
RASPBERRY PI	1.3" OLED DISPLAY
GND	GND
3,3 V	VCC
SCLK (GPIO 11)	CLK
MOSI (GPIO 10)	MOSI
GPIO 25	RES
GPIO 24	DC
CE0 (GPIO 8)	CS

4. ANWENDUNGSBEISPIEL RASPBERRY PI

VERWENDUNG ÜBER DAS I2C-PROTOKOLL:

Schließen Sie das Modul zunächst wie folgt an Ihren Raspberry Pi an:

ACHTUNG! Bitte beachten Sie, dass das Display in der SPI-Konfiguration ausgeliefert wird. Für die Verwendung über das I2C-Protokoll sind zuvor zusätzliche Lötarbeiten notwendig. Weitere Informationen finden Sie im Kapitel [Grundlagen & Schnittstellen](#).



RASPBERRY PI	1.3" OLED DISPLAY
GND	GND
3,3 V	VCC
SCL	CLK
SDA	MOSI
3,3 V	RES
GND	DC
GND	CS

Um das Display nutzen zu können, aktivieren Sie zunächst die SPI- und I2C-Schnittstelle auf Ihrem Raspberry Pi. Öffnen Sie hierzu ein Terminal und geben Sie den folgenden Befehl ein:

```
sudo raspi-config
```

Navigieren Sie hier in das Menü **3 Interface** und aktivieren Sie hier **I4 SPI** und **I5 I2C**.

Nun können Sie die für das Display erforderlichen Bibliotheken mit Hilfe der folgenden Befehle installieren:

```
sudo apt install python3-pip
sudo -H pip3 install --upgrade luma.oled
sudo usermod -a -G i2c,spi,gpio pi
sudo apt install python3-dev python3-pip libfreetype6-dev
sudo apt install libjpeg-dev build-essential
sudo apt install libSDL-dev libportmidi-dev libSDL-ttf2.0-dev
sudo apt install libSDL-mixer1.2-dev libSDL-image1.2-dev
sudo apt install git
sudo apt-get install libopenjp2-7
```

Laden Sie sich nun die Beispieldateien herunter und installieren Sie diese über die folgenden Befehle:

```
git clone https://github.com/rm-hull/luma.examples.git
cd luma.examples
sudo -H pip install -e .
cd examples
```

Nun können Sie die Beispiele, abhängig von Ihrer gewählten Schnittstelle, starten. Für die SPI-Schnittstelle können Sie die Beispiele über den folgenden Befehl starten:

```
sudo python3 starfield.py --display sh1106 --interface spi
```

Für die I2C-Schnittstelle können Sie die Beispiele über den folgenden Befehl starten:

```
sudo python3 starfield.py --display sh1106 --interface i2c
```

5. INFORMATIONS- & RÜCKNAHMEPFLICHTEN

Unsere Informations- und Rücknahmepflichten nach dem Elektroggesetz (ElektroG)



Symbol auf Elektro- und Elektronikgeräten:

Diese durchgestrichene Mülltonne bedeutet, dass Elektro- und Elektronikgeräte nicht in den Hausmüll gehören. Sie müssen die Altgeräte an einer Erfassungsstelle abgeben. Vor der Abgabe haben Sie Altbatterien und Altakkumulatoren, die nicht vom Altgerät umschlossen sind, von diesem zu trennen.

Rückgabemöglichkeiten:

Als Endnutzer können Sie beim Kauf eines neuen Gerätes, Ihr Altgerät (das im Wesentlichen die gleiche Funktion wie das bei uns erworbene neue erfüllt) kostenlos zur Entsorgung abgeben. Kleingeräte bei denen keine äußere Abmessungen größer als 25 cm sind können unabhängig vom Kauf eines Neugerätes in Haushaltsüblichen Mengen abgeben werden.

Möglichkeit Rückgabe an unserem Firmenstandort während der Öffnungszeiten:

SIMAC Electronics GmbH, Pascalstr. 8, D-47506 Neukirchen-Vluyn

Möglichkeit Rückgabe in Ihrer Nähe:

Wir senden Ihnen eine Paketmarke zu mit der Sie das Gerät kostenlos an uns zurücksenden können. Hierzu wenden Sie sich bitte per E-Mail an Service@joy-it.net oder per Telefon an uns.

Informationen zur Verpackung:

Verpacken Sie Ihr Altgerät bitte transportsicher, sollten Sie kein geeignetes Verpackungsmaterial haben oder kein eigenes nutzen möchten kontaktieren Sie uns, wir lassen Ihnen dann eine geeignete Verpackung zukommen.

6. SUPPORT

Wir sind auch nach dem Kauf für Sie da. Sollten noch Fragen offen bleiben oder Probleme auftauchen stehen wir Ihnen auch per E-Mail, Telefon und Ticket-Supportsystem zur Seite.

E-Mail: service@joy-it.net

Ticket-System: <http://support.joy-it.net>

Telefon: +49 (0)2845 9360 – 50 (9:30 - 17:15 Uhr)

Für weitere Informationen besuchen Sie unsere Website:

www.joy-it.net