

## Näherungsschalter SDBT-MSX-... für T-Nut

**FESTO**



Festo Kernprogramm  
Löst 80% Ihrer Automatisierungsaufgaben

Weltweit: Schnell verfügbar, auch langfristig  
Gewohnt gut: Immer in Festo Qualität  
Schnell zum Ziel: Einfache Auswahl

Das Festo Kernprogramm ist eine Vorauswahl der wichtigsten Funktionen und Produkte – Teil unseres gesamten Produktportfolios. Im Kernprogramm finden Sie das beste Preis-Leistungs-Verhältnis für Ihre Automatisierung.

Schauen Sie  
nach dem  
Stern!

## Merkmale

### Auf einen Blick

- Einfache und schnelle Montage ohne Schaltungssuche
- Montage ohne Zubehör (Spannungsversorgung)
- Sicheres Einlernen der Schaltposition unter Last im Betrieb
- Flexibel programmierbar für erweiterte Anwendungsfälle

### Beschreibung

Der SDBT-MSX ist ein elektronischer Näherungsschalter zur berührungslosen Rückmeldung der Kolbenposition von magnetisch abfragbaren Antrieben.

Der Näherungsschalter bietet zwei entscheidende Anwendungsvorteile:

### Auto teach in

Einfachste Installation ohne Spannungsversorgung, ohne Feinjustage. Automatische Einrichtung im Betrieb.

- 1) 20 mm Erfassungsbereich markiert auf dem SDBT-MSX.
- 2) Schalter so montieren, dass Endanschlag Kolben im Erfassungsbereich liegt.
- 3) SDBT-MSX mit Eingangsmodul (SPS) verbinden

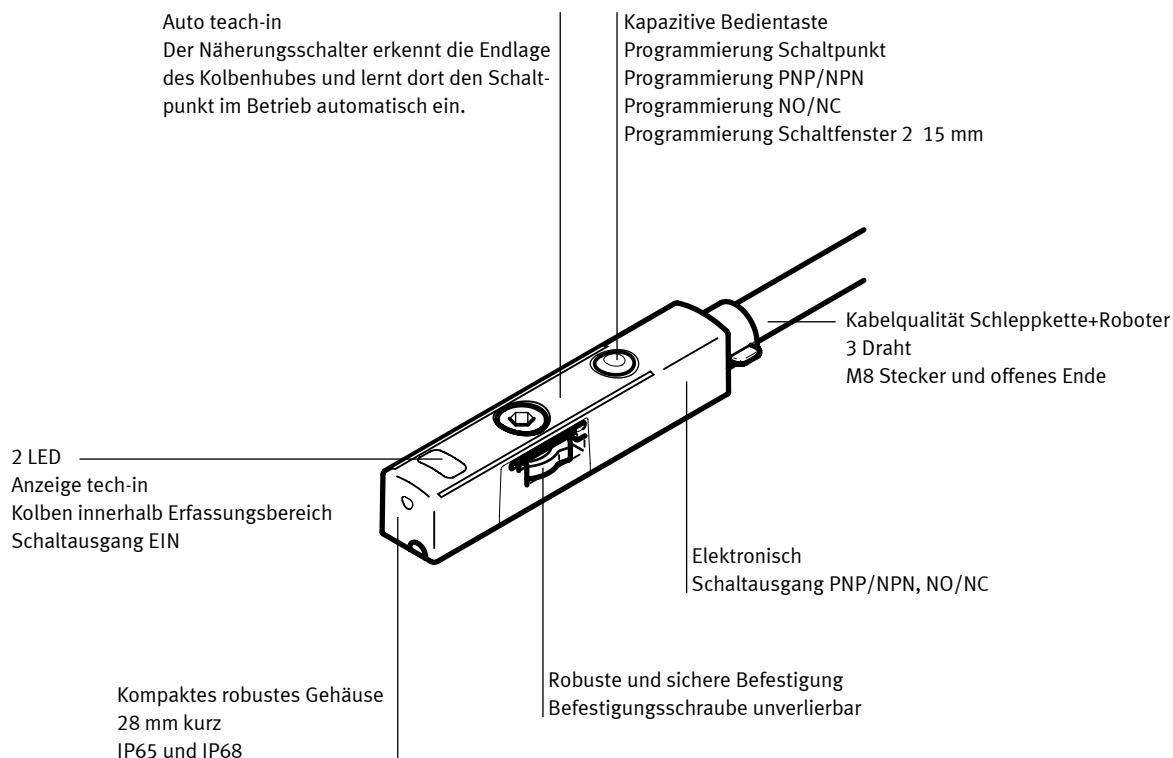
Der SDBT-MSX lernt beim Anlagenstart den Schaltpunkt automatisch ein.

### Programmierbar

Über integrierte Bedientaste programmierbar.

- Schaltpunkt (alternativ zum Auto teach-in)
- Schaltfensterbreite zwischen 2 ... 15 mm
- PNP/NPN
- NO/NC
- Reset

### SDBT-MSX – Kurzüberblick

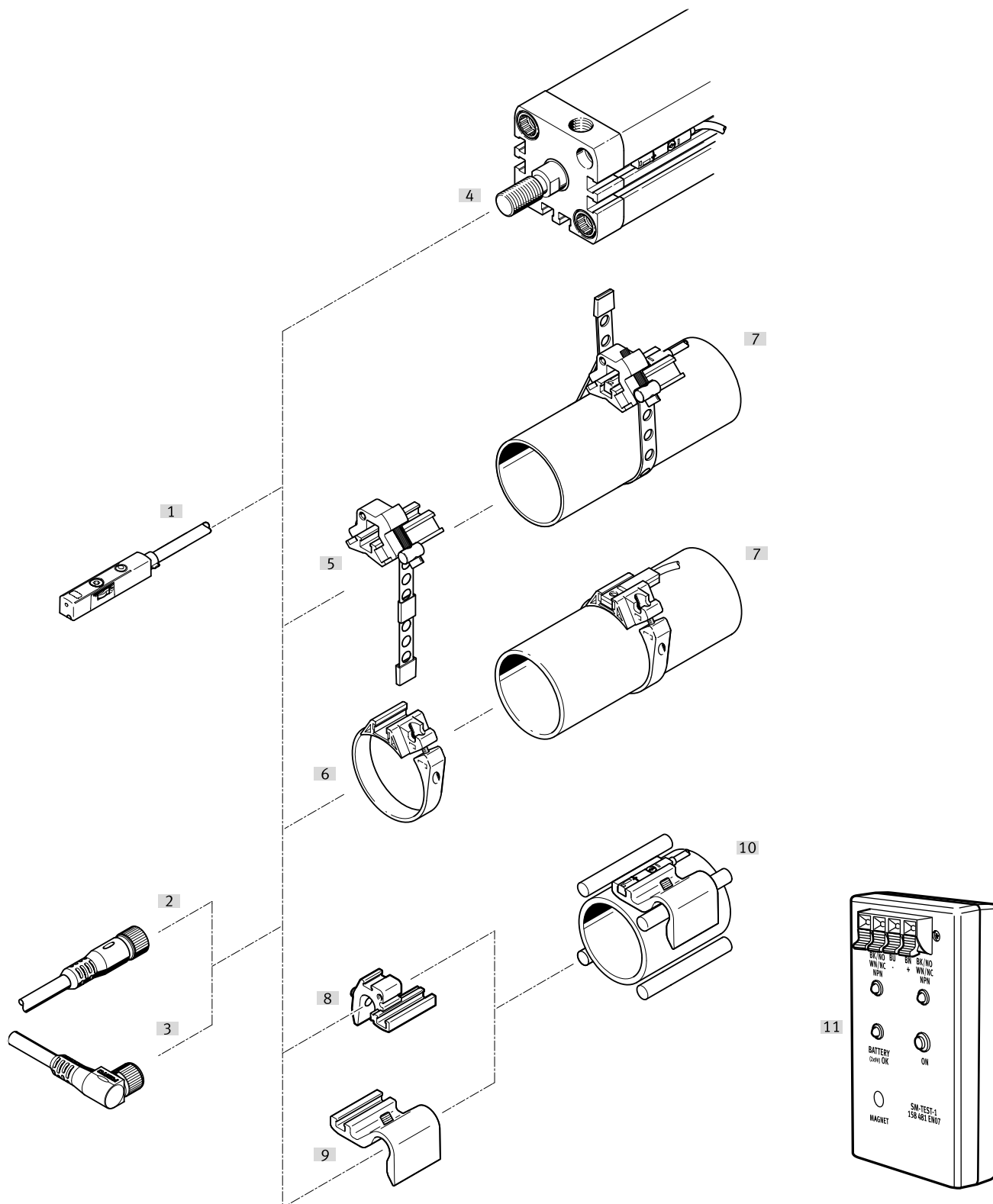


Typenschlüssel

001	Baureihe
<b>SDBT</b>	Sensor, Position, Binär, Baureihe T
002	Sensorausführung
<b>M</b>	In Nut einlegbar
003	Sensorprinzip
<b>S</b>	Kontaktlos (Solid-state)
004	Zusatzeigenschaften
<b>X</b>	Auto teach-in und programmierbar
005	Nennbetriebsspannung
<b>1</b>	24 V DC
006	Anzeige
<b>L</b>	LED

007	Schaltausgang digital
<b>NU</b>	3-Draht-Schließer, NPN
<b>PU</b>	3-Draht-Schließer, PNP
008	Leitungseigenschaft
<b>E</b>	Schleppkettentauglich/Robotertauglich
009	Leitungslänge [m]
<b>0.3</b>	0,3 m
<b>2.5</b>	2,5 m
<b>5</b>	5 m
010	Leistungsbezeichnung
<b>N</b>	Ohne Schildträger
011	Elektrischer Anschluss
<b>LE</b>	Offenes Ende
<b>M8</b>	Stecker M8, A-codiert

Peripherieübersicht



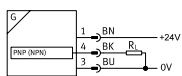
## Peripherieübersicht

Zubehör		→ Seite	Zubehör		→ Seite
[1]	Näherungsschalter SDBT-MSX-...-	6	[7]	Rundzylinder	–
[2]	Verbindungsleitung NEBU-M...G...	14	[8]	Sensorhalter SMBZ-8-...	12
[3]	Verbindungsleitung NEBU-M...W...	14	[9]	Sensorhalter DASP-M4-...	12
[4]	Antriebe mit T-Nut	–	[10]	Antriebe mit Zug- oder Befestigungsstange	–
[5]	Befestigungsbausatz SMBR-8-8/100-S6, warmfest	11	[11]	Sensortester SM-TEST-1	14
[6]	Befestigungsbausatz SMBR	11			

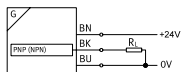
## Datenblatt – magnetisch Hall

### Funktion

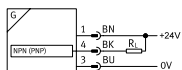
...-PU-...-M8



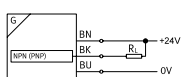
...-PU-...-LE



...-NU-...-M8



...-NU-...-LE



Allgemeine Technische Daten	...-PU/ NU-...-M8	...-PU/ NU-...-LE
Bauform	fur T-Nut	
Basierend auf Norm	EN 60947-5-2	
Zulassung	RCM Mark c UL us - Listed (OL)	
Zertifikat ausstellende Stelle	UL E232949	
CE-Zeichen (siehe Konformitatserklarung)	nach EU-EMV-Richtlinie nach EU-RoHS-Richtlinie	
KC-Zeichen	KC-EMV	
UKCA-Zeichen (siehe Konformitatserklarung) <sup>1)</sup>	nach UK Vorschriften fur EMV nach UK RoHS Vorschriften	
Werkstoff-Hinweis	Kupfer- und PTFE-frei RoHS konform halogenfrei	
LABS-Konformitat	VDMA24364-B2-L	
Eignung zur Produktion von Li-Ionen Batterien	–	Metalle mit mehr als 1% Massenanteil Kupfer, Zink oder Nickel sind ausgeschlossen von der Verwendung. Ausgenommen sind Nickel in Stahlen, chemisch vernickelte Oberflachen, Leiterplatten, Leitungen, elektrische Steckverbinder und Spulen
Reinraumklasse	–	Klasse 4 nach ISO 14644-1

1) Bitte entnehmen Sie den Nutzungsbereich der Konformitatserklarung: [www.festo.com/catalogue/...](http://www.festo.com/catalogue/...) → Support/Downloads.

Im Falle von Nutzungsbeschrankungen der Gerate in Wohn-, Geschaft- und Gewerbebereichen, sowie Kleinbetrieben, konnen weitere Manahmen zur Reduzierung der Storaussendung erforderlich sein.

Eingangssignal/Messelement		
Messprinzip		magnetisch Hall
Messgroe		Position
Umgebungstemperatur	[°C]	–40 ... +85
UL-Umgebungstemperatur		
fest verlegtes Kabel	[°C]	–40 ... +80
bewegliches Kabel	[°C]	–20 ... +80
Signalverarbeitung		
Max. Verfahrgeschwindigkeit	[m/s]	3

## Datenblatt – magnetisch Hall

Schaltausgang		...-PU-...	...-NU-...
Schaltausgang		PNP/NPN umschaltbar	
Schaltelementfunktion		Schlieer/ffner umschaltbar	
Wiederholgenauigkeit	[mm]	0,1	
Hysterese	[mm]	0,2	
Einschaltzeit	[ms]	≤ 2	
Ausschaltzeit	[ms]	≤ 2	
Max. Schaltfrequenz	[Hz]	200	
Max. Ausgangsstrom	[mA]	100	
Max. Ausgangsstrom in Befestigungsbausatzen	[mA]	100	
Max. Schaltleistung DC	[W]	2,8	
Max. Schaltleistung DC in Befestigungsbausatzen	[W]	2,8	
Spannungsfall	[V]	< 1,5	
Mindestlaststrom	[mA]	0,15	
Reststrom	[mA]	< 0,2	

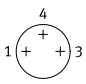
**Ausgang, weitere Daten**

Kurzschlussfestigkeit	ja
berlastfestigkeit	vorhanden

**Elektronik**

Bemessungs-Betriebsspannung	[V DC]	24
Betriebsspannungsbereich	[V DC]	10 ... 30
Verpolungsschutz		fur alle elektrischen Anschlusse

Datenblatt – magnetisch Hall

Elektromechanik	...-PU/ NU-...-M8	...-PU/ NU-...-LE
Elektrischer Anschluss	Kabel mit Stecker, Schraubverriegelung M8x1 A-codiert nach EN 61076-2-104	Kabel, offenes Ende
Anzahl Pole/Adern	3	
Anschlussbild		–
Abgangsrichtung Anschluss	lang	
Leitungseigenschaft	Schleppkettentauglich/Robotertauglich	
Prufbedingungen Leitung	Schleppkette: 5 Millionen Zyklen, Biegeradius 28 mm	
	Torsionsfestigkeit: > 300 000 Zyklen, ±270°/0,1 m	
	Biegewechselfestigkeit: nach Festo Norm, Prufbedingungen nach Anfrage	

Mechanik	...-PU/ NU-...-M8	...-PU/ NU-...-LE
Befestigungsart	festgeschraubt, von oben in Nut einsetzbar	
Einbaulage	beliebig	
Max. Anziehdrehmoment [Nm]	0,6	
Werkstoff Gehuse	hochlegierter Stahl rostfrei	
	PA-verstarkt	
	Messing vernickelt	–
Farbe Gehuse	schwarz	
Kabelmantel	TPE-U(PUR)	
Farbe Kabelmantel	grau	
Aderenden	–	Aderendhulse

Anzeige/Bedienung	
Einstellmoglichkeiten	Auto Teach-In
	kapazitive Taste
Schaltzustandsanzeige	LED gelb
Statusanzeige	LED grun

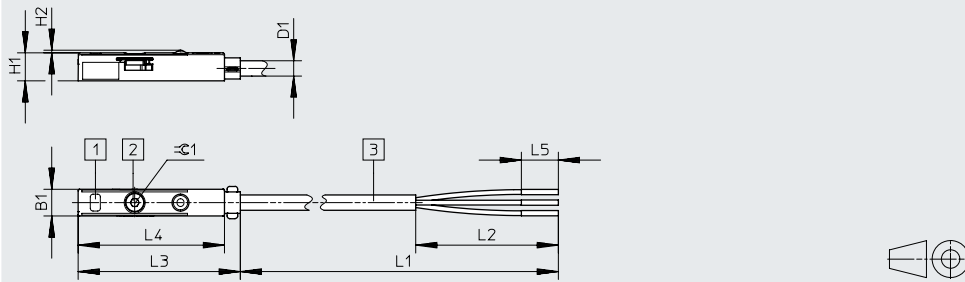
Immission/Emission	
Umgebungstemperatur bei beweglicher Kabelverlegung [°C]	–20 ... 85
Schutzart	IP68

Datenblatt – magnetisch Hall

Abmessungen offenes Ende

Download CAD-Daten → [www.festo.com](http://www.festo.com)

SDBT-MSX-1L-...-U-E-...-N-LE



[1] Gelbe und Grune Leuchtdiode

[2] Befestigungsschraube mit Innensechskant

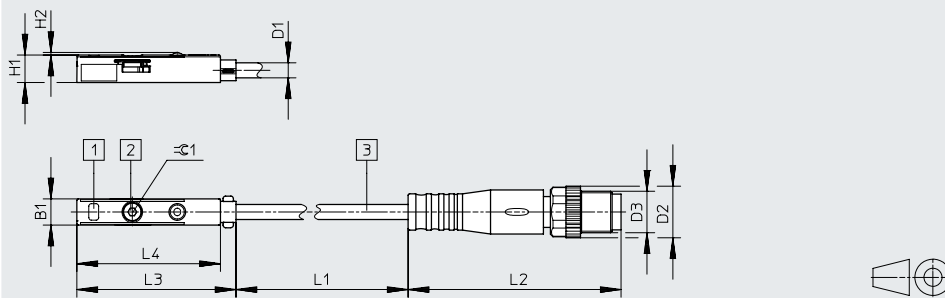
[3] Anschlusskabel

Typ	B1	D1 ∅	H1	H2	L1	L2	L3	L4	L5	±0.1
SDBT-MSX-1L-PU-E-2,5-N-LE	5,1	2,9	5,3	0,5	2500	41,1	50	27,7	7	1,5
SDBT-MSX-1L-PU-E-5-N-LE					5000					
SDBT-MSX-1L-NU-E-2,5-N-LE					2500					
SDBT-MSX-1L-NU-E-5-N-LE					5000					

Abmessungen mit Stecker

Download CAD-Daten → [www.festo.com](http://www.festo.com)

SDBT-MSX-1L-...-U-E-0,3-N-M8



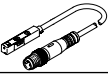
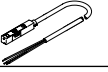
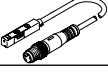

[1] Gelbe und Grune Leuchtdiode

[2] Inbusschlussel

[3] Anschlusskabel

Typ	B1	D1 ∅	D2 ∅	D3	H1	H2	L1	L2	L3	L4	±0.1
SDBT-MSX-1L-PU-E-0,3-N-M8	5,1	2,9	10	M8x1	5,3	0,5	300	41,1	30,7	27,7	1,5
SDBT-MSX-1L-NU-E-0,3-N-M8											

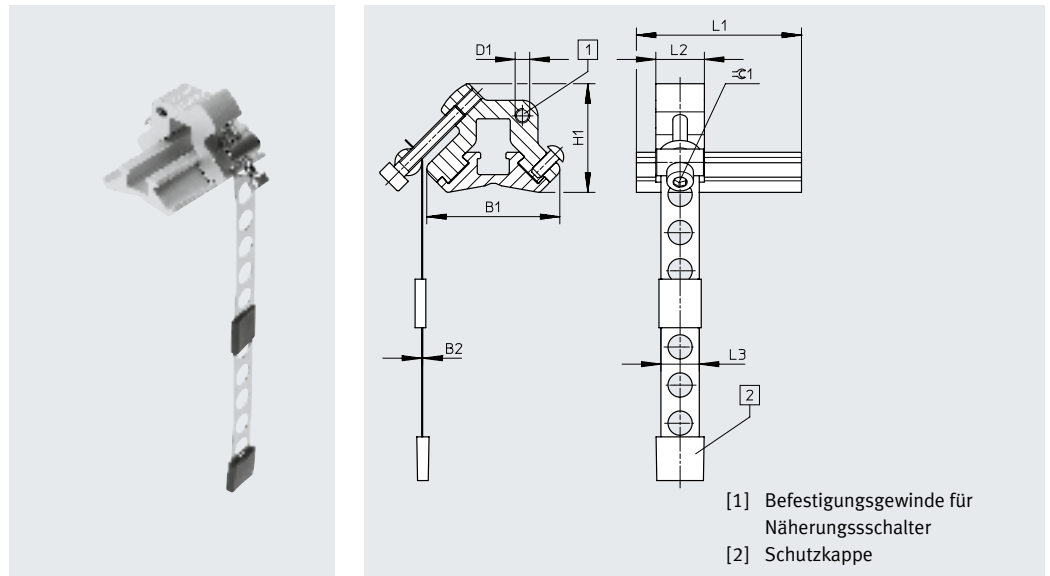
Datenblatt – magnetisch Hall

Bestellangaben		Kabellänge	Gewicht	Teile-Nr.	Typ
	Schaltausgang	[m]	[g]		
<b>Schließer</b>					
	3-Draht-Schließer, PNP	0,3	10	★ 8059120	SDBT-MSX-1L-PU-E-0.3-N-M8
	3-Draht-Schließer, PNP	2,5	29	★ 8059121	SDBT-MSX-1L-PU-E-2.5-N-LE
		5	56	★ 8059122	SDBT-MSX-1L-PU-E-5-N-LE
	3-Draht-Schließer, NPN	0,3	10	★ 8059123	SDBT-MSX-1L-NU-E-0.3-N-M8
	3-Draht-Schließer, NPN	2,5	29	★ 8059124	SDBT-MSX-1L-NU-E-2,5-N-LE
		5	56	★ 8059125	SDBT-MSX-1L-NU-E-5-N-LE

## Zubehör

### Befestigungsbausatz SMBR-8-8/100-S6

Werkstoff:  
Schiene: Aluminium-Knetlegierung, eloxiert  
Spannband, Schrauben: hochlegierter Stahl, rostfrei  
Kupfer- und PTFE-frei  
RoHS konform



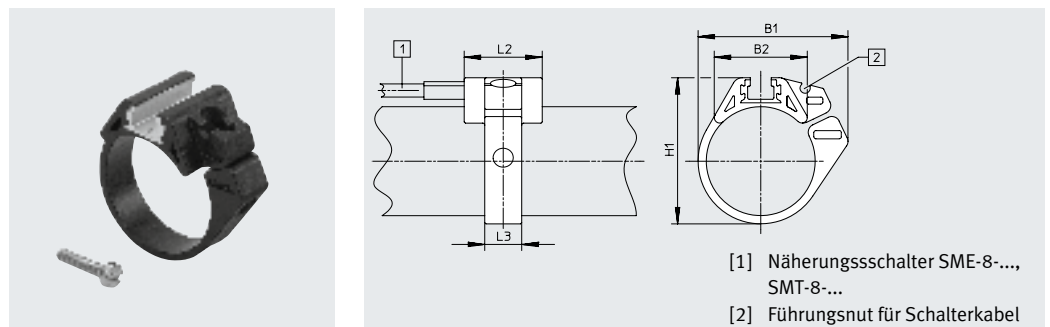
[1] Befestigungsgewinde für Näherungsschalter  
[2] Schutzkappe

Abmessungen und Bestellangaben											Teile-Nr.	Typ
für Kolben- $\varnothing$	B1	B2	D1	H1	L1	L2	L3	$\approx \varnothing 1$	KBK <sup>1)</sup>			
8 ... 100	27,4	0,2	M3	22,4	34	10	7,9	2,5	4	★ 538937	SMBR-8-8/100-S6	

1) Korrosionsbeständigkeitsklasse KBK 4 nach Festo Norm FN 940070  
Besonders starke Korrosionsbeanspruchung. Freibewitterung unter schweren korrosiven Bedingungen. Teile im Bereich aggressiver Medien, z. B. Lebensmittel oder chemische Industrie. Diese Anwendungen sind ggf. durch Sonderprüfungen (→ auch FN 940082) mit entsprechenden Medien abzusichern.

### Befestigungsbausatz SMBR

Werkstoff:  
Polyacetal  
RoHS konform



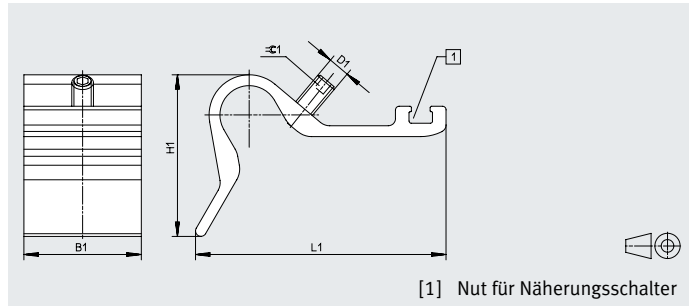
[1] Näherungsschalter SME-8-..., SMT-8-...  
[2] Führungsnut für Schalterkabel

Abmessungen und Bestellangaben							
für Kolben- $\varnothing$	B1	B2	H1	L2	L3	Teile-Nr.	Typ
8	18,9	12,3	17,5	19	7	175091	SMBR-8-8
10	20,4	13,7	19,9	19	7	175092	SMBR-8-10
12	22,7	14,3	21,9	19	7	★ 175093	SMBR-8-12
16	28,2	16,9	25,7	19	8	★ 175094	SMBR-8-16
20	34,5	20,8	30,4	19	9	★ 175095	SMBR-8-20
25	36,7	22,7	35,6	19	9	★ 175096	SMBR-8-25
32	41,7	24,6	42,7	19	9	175097	SMBR-8-32
40	47,1	26,5	50,7	19	9	175098	SMBR-8-40
50	56,4	28,6	61,5	19	9	175099	SMBR-8-50
63	69,4	32	74,5	19	9	175100	SMBR-8-63

## Zubehör

### Sensorhalter DASP-M4-...-A

Werkstoff:  
Aluminium-Knetlegierung, eloxiert  
Schrauben: hochlegierter Stahl  
rostfrei  
RoHS Konform



[1] Nut für Näherungsschalter

Abmessungen und Bestellangaben											
Typ	B1	D1	H1	L1	$\approx \ominus 1$	Anziehdrehmoment [Nm]	KBK <sup>1)</sup>	Gewicht [g]	Teile-Nr.	Typ	
DASP-M4-125-A	32,5	M5	28	45,4	2,5	1	3	26,5	<b>1451483</b>	<b>DASP-M4-125-A</b>	
DASP-M4-160-A	32,5	M6	44,7	69,4	3	1	3	41,5	<b>1553813</b>	<b>DASP-M4-160-A</b>	
DASP-M4-250-A	32,5	M6	56,3	88	3	1	3	60	<b>1456781</b>	<b>DASP-M4-250-A</b>	
DASP-M4-320-A	32,5	M6	56,3	88	3	1	3	60	<b>3015256</b>	<b>DASP-M4-320-A</b>	

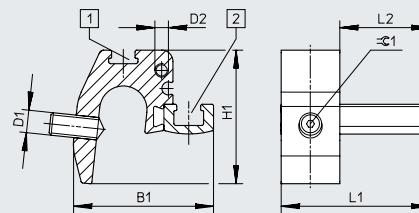
1) Korrosionsbeständigkeitsklasse KBK 3 nach Festo Norm FN 940070  
Starke Korrosionsbeanspruchung. Freibewitterung unter gemäßigten korrosiven Bedingungen. Außenliegende sichtbare Teile im direkten Kontakt zur umgebenden industriellen Atmosphäre mit vorrangig funktioneller Anforderung an die Oberfläche.

### Befestigung SMBZ-8-...

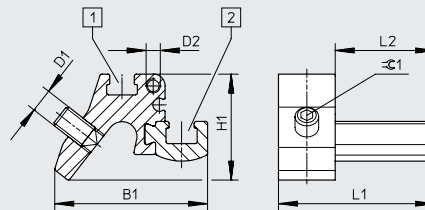
Bauform: Für Zuganker  
Einbaulage: Beliebig  
Befestigungsart: Geklemmt  
Anziehdrehmoment:  $\leq 0,5$  Nm  
Umgebungstemperatur:  
-40 ... +120°C  
LABS-Konformität:  
VDMA24364-B2-L



#### SMBZ-8-32/100



#### SMBZ-8-125/320



[1] Nut für Bezeichnungsschild  
[2] Nut für Näherungsschalter

Abmessungen und Bestellangaben											
für Kolben- $\varnothing$	B1	D1	D2	H1	L1	L2	$\approx \ominus 1$	Produktgewicht [g]	KBK <sup>1)</sup>	Teile-Nr.	Typ
32 ... 100	31	M5	M3	30	33	20	1,5	14	2	<b>537806</b>	<b>SMBZ-8-32/100</b>
125 ... 320	32,3			22			2,5			<b>537808</b>	<b>SMBZ-8-125/320</b>

1) Korrosionsbeständigkeitsklasse KBK 2 nach Festo Norm FN 940070  
Mäßige Korrosionsbeanspruchung. Innenraumanwendung bei der Kondensation auftreten darf. Außenliegende sichtbare Teile mit vorrangig dekorativer Anforderung an die Oberfläche, die in direktem Kontakt zur umgebenden industriellen Atmosphäre stehen.

## Zubehör

### Positionierelement SMM

längs in Nut einschiebbar

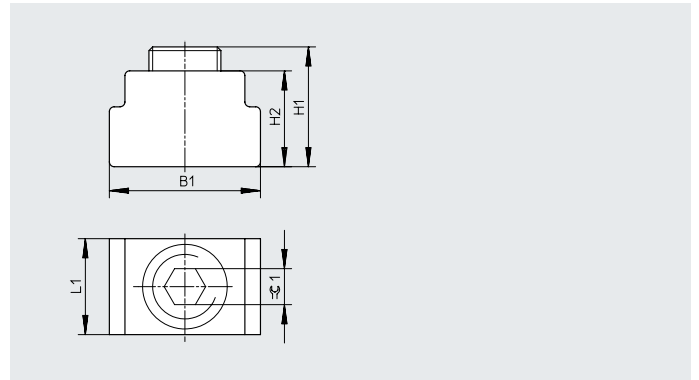
Umgebungstemperatur:  
-40 ... +120 °C

Werkstoffe:

Gehäuse: Aluminium-Knetlegierung, eloxiert

Schrauben: hochlegierter Stahl  
rostfrei









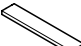
Werkstoff-Hinweis: RoHS konform



Abmessungen und Bestellangaben								
B1	H1	H2	L1	Ø1	KBK <sup>1)</sup>	Teile-Nr.	Typ	PE <sup>2)</sup>
6,3	5,0	4,0	4,0	1,5	3	547941	SMM-8	10

- 1) Korrosionsbeständigkeitsklasse KBK 3 nach Festo Norm FN 940070  
Starke Korrosionsbeanspruchung. Freibewitterung unter gemäßigten korrosiven Bedingungen. Außenliegende sichtbare Teile im direkten Kontakt zur umgebenden industrieeüblichen Atmosphäre mit vorrangig funktioneller Anforderung an die Oberfläche.
- 2) Packungseinheit in Stück

## Zubehör

Bestellangaben – Verbindungsleitungen		Anzahl Adern	Kabellänge [m]	Teile-Nr.	Typ	Datenblätter → Internet: nebu/sim
<b>Dose M8x1, 3-polig</b>						
	für SMT/SME-8... und SMTO/SMTSO/SMEO-8E	3	2,5	★ 541333	NEBU-M8G3-K-2.5-LE3	
			5	★ 541334	NEBU-M8G3-K-5-LE3	
	für SMT/SME-8... und SMTO/SMTSO/SMEO-8E	3	2,5	★ 541338	NEBU-M8W3-K-2.5-LE3	
			5	★ 541341	NEBU-M8W3-K-5-LE3	
<b>Dose M12x1, 5-polig</b>						
	für SMT/SME-8M und SMTO/SMTSO/SMEO-8E	3	2,5	★ 541363	NEBU-M12G5-K-2.5-LE3	
			5	★ 541364	NEBU-M12G5-K-5-LE3	
	für SMT/SME-8M und SMTO/SMTSO/SMEO-8E	3	2,5	541367	NEBU-M12W5-K-2.5-LE3	
			5	541370	NEBU-M12W5-K-5-LE3	
<b>Dose M12x1, beständig gegen Schweißspritzer</b>						
	für SDBT und SMTSO	3	3	30450	SIM-M12-RS-3GD-3	
	für SDBT und SMTSO	3	3	30451	SIM-M12-RS-3WD-3	
<b>Bestellangaben – Befestigungselemente</b>						
	Beschreibung			Teile-Nr.	Typ	
	zur Fixierung von Verbindungsleitungen			534254	SMBK-8	
<b>Bestellangaben – Sensortester</b>						
	Beschreibung			Teile-Nr.	Typ	
	<ul style="list-style-type: none"> <li>• prüfen der Funktion von Näherungsschaltern mit Hilfe der eingebauten Spannungsquelle</li> <li>• justieren von Näherungsschaltern auf dem Zylinder</li> </ul>			158481	SM-TEST-1	
<b>Bestellangaben – Bezeichnungsschilder</b>						
	Baugröße			Teile-Nr.	Typ	PE <sup>1)</sup>
	23x4 mm			541598	ASLR-L-423	34

1) Packungseinheit in Stück