

## DS70-810BL1

## NEOMOUNTS MONITOR-TISCHHALTERUNG

### TECHNISCHE DATEN

#### ALLGEMEIN

Min. Bildschirmgröße*	17 inch
Max. Bildschirmgröße*	32 inch
Min. Gewicht	1 kg (pro Bildschirm)
Max. Gewicht	9 kg (pro Bildschirm)
Max. Gewicht	9 kg (pro Bildschirm)
Curved/Ultra Wide	
Bildschirme	1
VESA-Minimum	75x75 mm
VESA-Maximum	100x100 mm
Tischmontage	Durchführung Klemme

#### FUNKTIONALITÄT

Typ	Voll beweglich
Höhenverstellung	26,5-55 cm
Tiefeneinstellung	0-49 cm
Neigung (Grad)	+45°, -45°
Schwenkbereich (Grad)	+90°, -90°
Rotation (Grad)	+180°, -180°
Höhe	61,5 cm
Breite	11,7 cm
Tiefe	55,5 cm
Anpassungstyp	Gasfeder

#### INFORMATIONEN

Farbe	Schwarz
Hauptmaterial	Stahl
Garantie	5 Jahre
EAN code	8717371449216

\*Bitte beachten: Die angegebenen Zollgrößen sind nur ein Anhaltspunkt, kombiniert mit dem Gewicht und den VESA-Größen. Das maximale Gewicht und die VESA-Größe sind absolute Beschränkungen für die Produkte und sollten nicht überschritten werden.



Neomounts



Neomounts

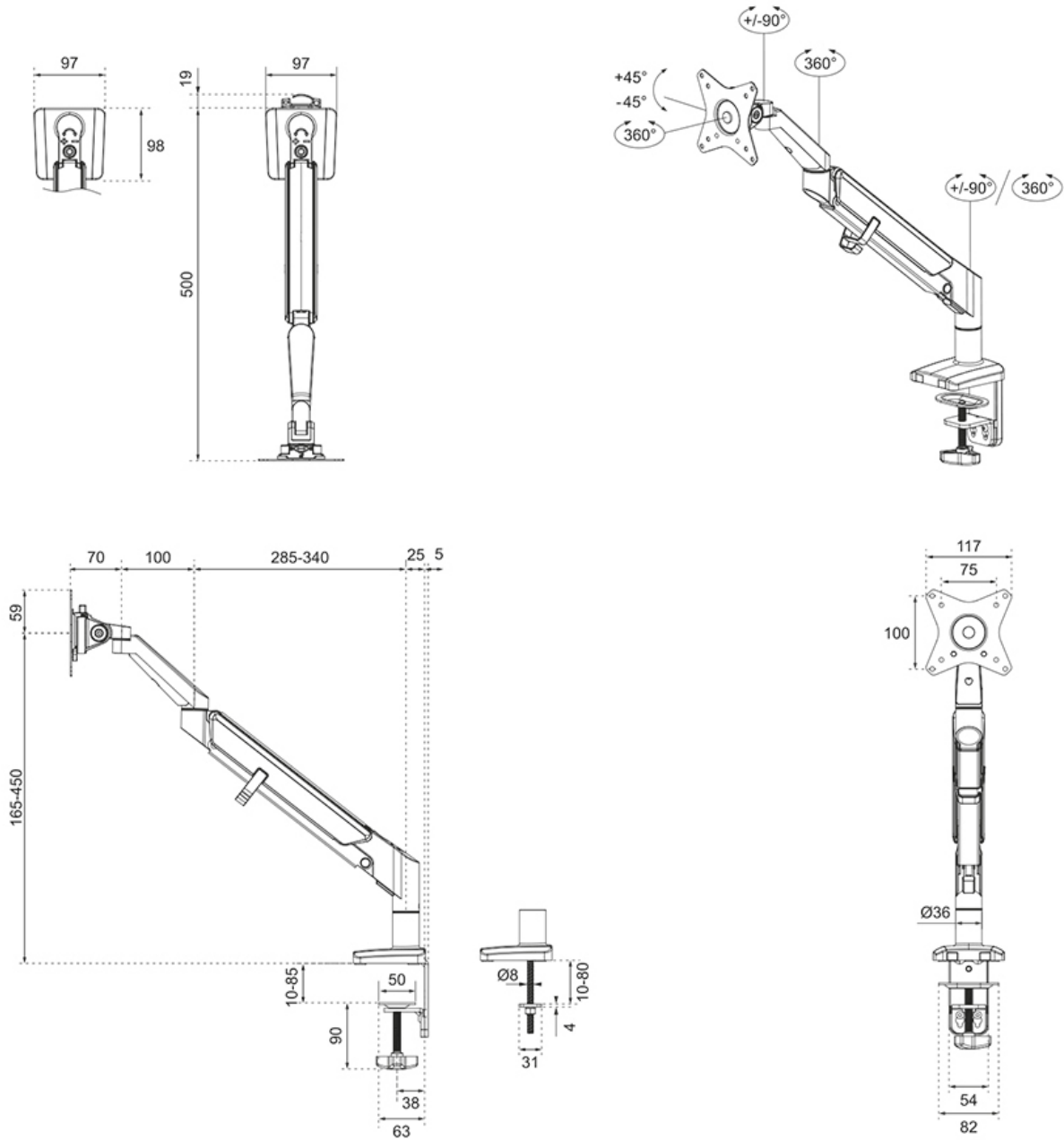
### Neomounts DS70-810BL1 Full-Motion-Tischhalterung für 17-32" Bildschirme - Schwarz

Die Neomounts DS70-810BL1 sind voll bewegliche Tischhalterungen für Flachbildschirme bis 32" mit einer maximalen Tragfähigkeit von 9 kg. Dank der vielseitigen Neigungs- (90°), Rotations- (360°) und Drehtechnologie (180°) können Sie die Tischhalterungen auf jeden gewünschten Betrachtungswinkel einstellen und die Möglichkeiten des Bildschirms voll ausschöpfen. Zudem verfügen die Halterungen über eine gasgefederte Höhenverstellung (26,5-55 cm) und Tiefenverstellung (0-49 cm) für die perfekte Arbeitsposition. Darüber hinaus verfügt die DS70-810BL1 über den raffinierten 180°-Stopmechanismus, mit dem Sie die Halterung auch dann sicher einstellen können, wenn sie nahe an einer Wand oder einer Trennwand platziert wird, ohne die Wand zu berühren. Die smarten Kabelmanagement-Clips sorgen für eine ordentliche Kabelführung.

Dank des kurzen T-Rex®-Oberarms ist nur eine minimale Tiefe erforderlich, wenn die Halterung in der Nähe einer Wand oder Trennwand aufgestellt wird. Dadurch kann der Bildschirm weiter vom Benutzer entfernt aufgestellt werden, was besser für die Augen ist und mehr Raum für eine gute ergonomische Arbeitshaltung lässt. Die DS70-810BL1 sind für Bildschirme mit einem VESA-Lochmuster von 75x75 oder 100x100 mm geeignet. Neomounts bietet verschiedene VESA-Adapterplatten für unterschiedliche Lochmuster an. Die DS70-810BL1 sind mit einem Quick-Release-VESA-System für eine einfache Installation ausgestattet und werden mit einer Tischklemme und einer Tülle geliefert.

DS70-810BL1

NEOMOUNTS MONITOR-TISCHHALTERUNG



Neomounts

Measuring unit: mm