

Wählen Sie Ihren Anybus Wireless Bolt

Schutzabdeckung für Unterseite und Montagehalterung für Anybus Wireless Bolt

Mit der Schutzabdeckung für die Bolt-Unterseite erhält der gesamte Anybus Wireless Bolt die Schutzart IP66/67. Die Schutzabdeckung ist ideal für den Einsatz im Freien oder bei rauen und anspruchsvollen Umgebungsbedingungen.

Das Zubehör gibt es in zwei Ausführungen:

1. Nur die Schutzabdeckung für die Bolt-Unterseite. Die Montage des Bolt mit Schutzabdeckung erfordert eine ebene Oberfläche mit einer runden Öffnung von 50,5 mm Durchmesser.
2. Schutzabdeckung für die Bolt-Unterseite mit Montagehalterung aus Edelstahl für Wand- oder Mastmontage.

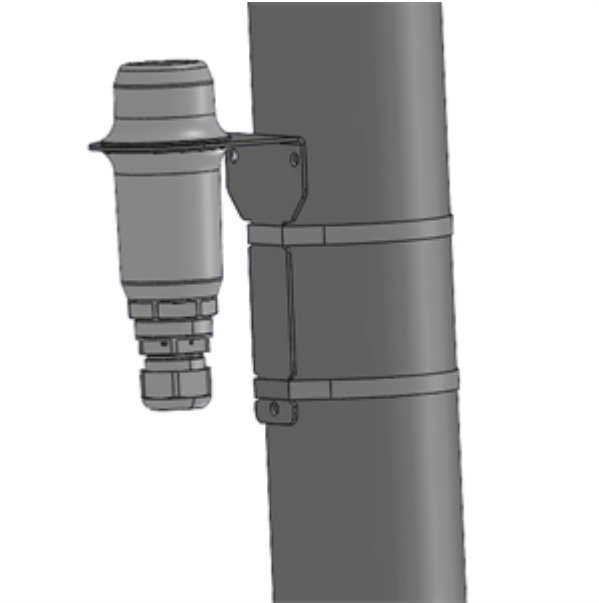


Funktionen & Vorteile

- Schutzart IP66/67 für den gesamten Anybus Wireless Bolt
- Langlebige und robuste Materialien für den Außenbereich
- Mit der Montagehalterung ist auch Wand- oder Mastmontage möglich

Typische Anwendungsfälle

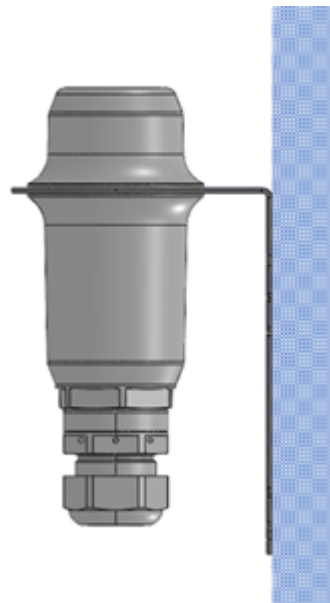
- Optimale Montage des Anybus Wireless Bolt im Hinblick auf das Funksignal
 - Wand- oder Mastmontage mit der Montagehalterung
-



Bolt mit Schutzabdeckung für die Unterseite und Montagehalterung mit Schellen an einem Mast montiert.



Montagehalterung



Bolt mit Schutzabdeckung für die Unterseite und Montagehalterung an der Wand montiert.

Technische Daten

Gewicht pro Stück (ohne Verpackung)	Schutzabdeckung für Bolt-Unterseite: 90 g Schutzabdeckung für Bolt-Unterseite und Montagehalterung: 440 g
Materialien	Schutzabdeckung für Bolt-Unterseite: NCSS1002-B PBT Valox 357x-7001 (F1). Geeignet für den Einsatz im Freien hinsichtlich der Exposition gegenüber UV-Licht, Wassereinwirkung und Eintauchen gemäß UL 476C. Montagehalterung, Schellen und Schrauben: Edelstahl Dübel: Nylon Kabelverschraubung: PC
Maße	Schutzabdeckung für Bolt-Unterseite: Höhe (ohne Kabelverschraubung): 90 mm, Durchmesser (max.): 67,6 mm Montagehalterung: Höhe 150 mm, Breite 80 mm, Tiefe 100 mm, 3x Schraublöcher Ø 5,2 mm Schrauben: Ø 4,8 x 38 mm
Schellen	Schellen für Masten mit einem Durchmesser von 50-165 mm Breite: 9 mm
Kabelverschraubung	Kabelverschraubung der Schutzabdeckung für Bolt-Unterseite: M32, Gummidichtung mit 2 Kabellöchern für Ø 6 mm +- 0,1 mm, ein Gummiblindstopfen: Ø 6 mm, O-Ring: M32x2,5
Dübel	Für 8 mm Bohrloch. Länge 40 mm

Bestellinformationen

Bestellnr.	024708 - Schutzabdeckung für Bolt-Unterseite 024709 - Schutzabdeckung für Bolt-Unterseite und Montagehalterung
Lieferumfang	024708: Schutzabdeckung für Bolt-Unterseite, Ø 50mm O-Ring, M32 Kabelverschraubung mit Unterlegscheibe und Gummieinsätzen, Montageanleitung. 024709: Schutzabdeckung für Bolt-Unterseite, Ø 50mm O-Ring, M32 Kabelverschraubung mit Unterlegscheibe und Gummieinsätzen, Montagehalterung, 3x Schrauben, 3x Dübel, 2x Schellen, Montageanleitung.

3 Jahre Gewährleistung. Informationen zum Bestellablauf und AGB: Auftragsabwicklung