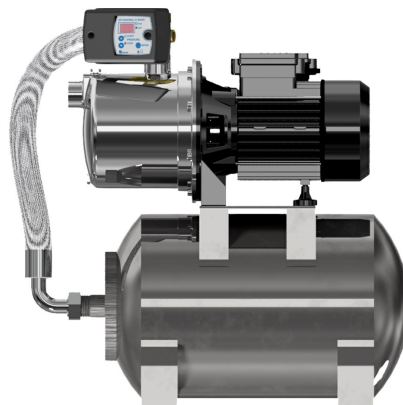


Ausführung:

- Injektorpumpe (Garden 1000)
- Selbstansaugende, wartungsfreie, mehrstufige, horizontale Kreiselpumpe (CPS / Garden 2000)
- Laufruhig
- Steckerfertig - inklusive 2 Meter Netzkabel H 07 RNF und Stecker
- Druck- und Saugstutzen 1" Innengewinde (CPS 25-5 Saugstutzen 1 1/4" IG)
- durch den digitalen Druckschalter schaltet sich die Pumpe automatisch ein und aus
- digitale Druckanzeige
- einfache Bedienung
- Saug- und Druckgehäuse aus Alpha-Messing (CPS)
- Leiträder aus Spezial-Noryl®
- Motorgehäuse aus Leichtmetall L-2521
- 20 l Membrandruckbehälter

Einsatzgebiete:

- Regenwassernutzungsanlagen
- Beregnung
- Druckerhöhung
- Zur Förderung von klarem Wasser ohne aggressive und abrasive Bestandteile



Produktvorteile:

- digitaler Druckschalter für Automatikbetrieb: digital einstellbarer Einschalt- und Ausschaltdruck (zeitaufweniges und ungenaues Einstellen über Spannfedern wie bei mechanischem Druckschalter entfällt)
- integrierter Trockenlaufschutz: Pumpe wird bei Wassermangel automatisch gestoppt und Funktionsstörung wird angezeigt (automat. Re-Start möglich)
- fertig montiertes, verkabeltes und voreingestelltes Hauswasserwerk (steckerfertig in Einphasen-Ausführung)
- Druckbehälter mit austauschbarem Membrankörper (bei Ausführung Stahl und Edelstahl)
- geringer Druckverlust bei gleichzeitiger Wasserentnahme an vielen Verbrauchern
- geräuscharm

Technische Daten:

Art.-Nr.	U [V]	P ₁ [W]	P ₂ [W]	I _n [A]	n [min-1]	Q _{max} [m ³ /h]	H _{max} [m]	DA	L [mm]	B [mm]	H [mm]	Gewicht [kg]
23280	230	1300	900	5,2	2800	5,0	54,0	1" AG	550	275	550	20

Werkstoffe:

Werkstoff Laufrad:	Noryl
Dichtung Pumpe:	Gleitingdichtung Kohle/Keramik/NBR
Werkstoff Motorgehäuse:	Grauguss
Werkstoff Pumpengehäuse:	Edelstahl 1.4301
Werkstoff Motorwelle:	Edelstahl 1.4301

Einbauzeichnung:

