



UN-Zulassung: un 3H1/Y/100/.../CZ/PRESSOL-IMET 2232
 Behälter: HDPE + RAL7021

POS	EBS NR	TC NR	AF	BENENNUNG 1	BENENNUNG 2	ANZAHL	ABMESSUNG	WERKSTOFF	HALBZEUG-/ROHTEIL-NR.	TEILEART
1	83327	83327	-	Flexibles Auslaufrohr-290 mm	5/10/15/20/35-l-Kanister	1	111,3 x 32,5 x 281,1	LDPE	80012 - DOW LDPE 352E---	Spritzguss
2	87756 950	87756 950	A	Deckel-rot-RAL 3001	für Kraftstoffkanister	1	55,3 x 66,5 x 33,2	PP	80361 / 80358 (2%)---	Spritzguss
3	87753	87753	-	Adapter für Kanister	Eisengrau RAL 7011	1	58,4 x 66,5 x 56,8	PP	80361 / 80357 (2%)---	Spritzguss
4	88117 870	88117 870	A	Flachdichtung	FKM 80--39x29,5x2	2	39,0 x 39,0 x 2,0	FKM 80	-----	EK
5	87748	87748	-	Bändchen Eisengrau RAL 7011	für Kanister	1	195,8 x 51,5 x 65,4	LDPE	-----	Spritzguss

Für diese Zeichnung wird jeglicher Rechtsschutz in Anspruch genommen. Sie darf unerlaubt weder kopiert, vervielfältigt oder Dritten mitgeteilt, noch anderweitig missbraucht werden, und bleibt unser Eigentum.

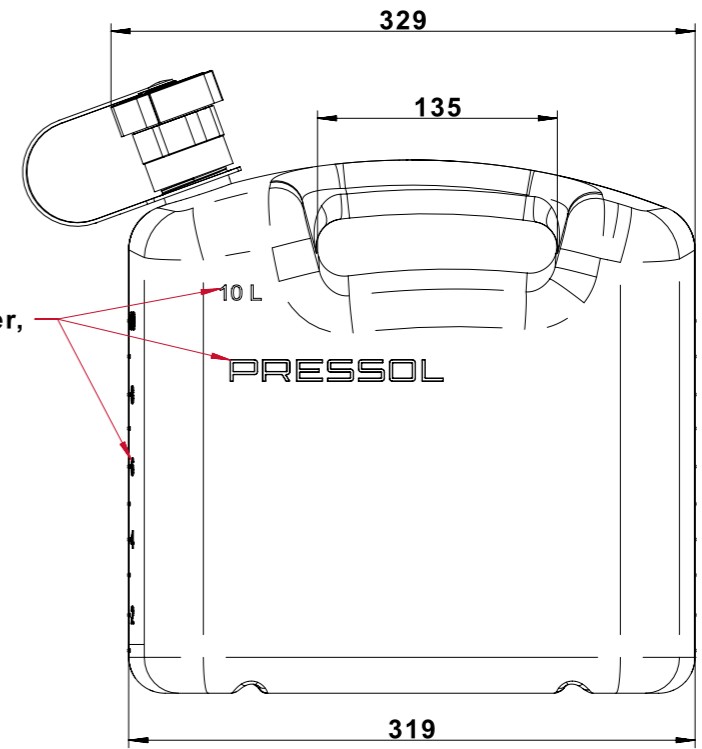
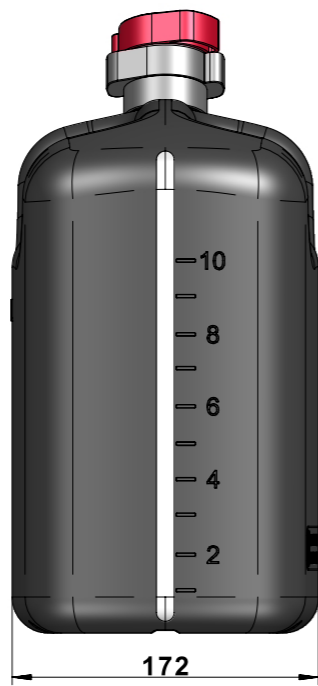
Maßstab	()	Gewicht	0,570 kg
Werkstoff	Baugruppe	Größe	A3
Halbzeug	---		
Rohteil-Nr.	Behälter: 80113 / 83108 (2%)		

H	G	F	E	D	C	B	A

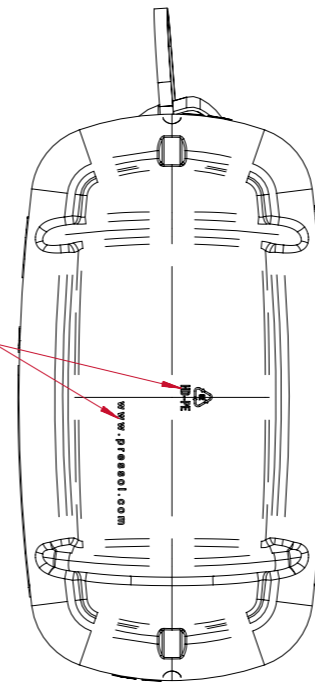
PRESSOL

Benennung Kanister-10 l-schwarzgrau mit flexiblem Auslauf	
EBS Teilenummer 21143	Ausführung -
Teamcenternummer 21143	

Zust.	Art der Änderung	Datum	Name	Urspr.

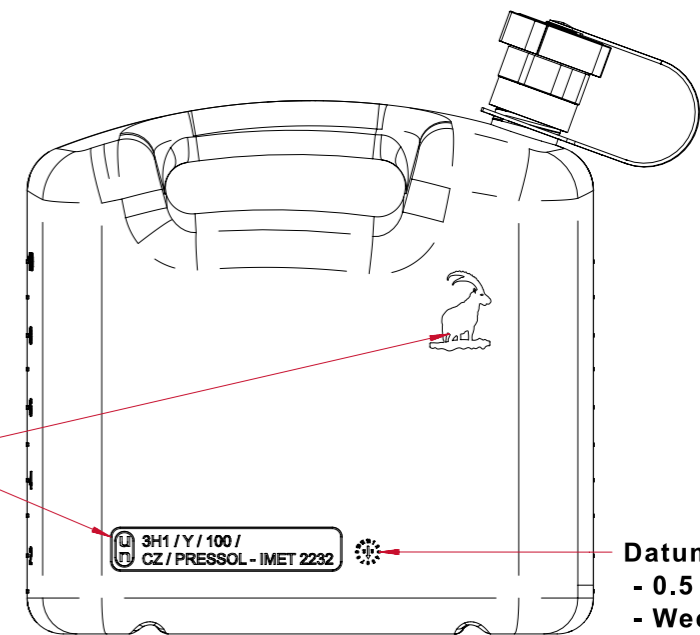


Pressol Logo, Anzahl der Liter,
Skalierung
- erhaben 0.5 mm

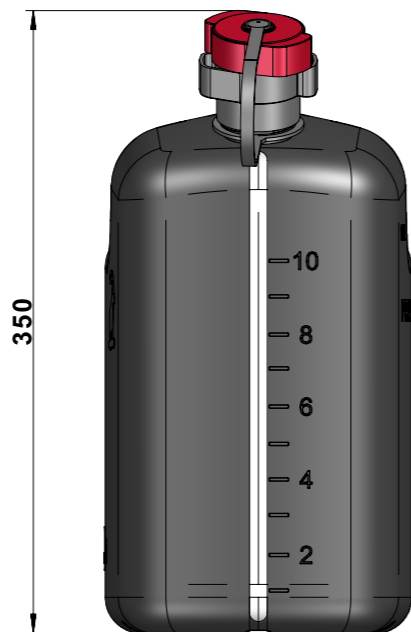


Pressol Website + HD-PE Symbol
- 0.5 mm erhaben

UN-Zulassung und Steinbock
- erhaben 0.5 mm
- UN-Zulassung Briefgröße 6.2 mm



Datumstempel
- 0.5 mm erhaben
- Wechseleinsatz



10 mm Transparente Linie

UN-Zulassung: un 3H1/Y/100/.../CZ/PRESSOL-IMET 2232
Behälter: HDPE + RAL7021

Für diese Zeichnung wird jeglicher Rechtsschutz in Anspruch genommen. Sie darf unerlaubt weder kopiert, vervielfältigt oder Dritten mitgeteilt, noch anderweitig missbraucht werden, und bleibt unser Eigentum.				Werkstück- kanten DIN 6784	Maßstab ()	Gewicht 0,570 kg
H			Datum	Name	Benennung	
G			Bear. 22.03.2022	Jirousek, David	Kanister-10 I-schwarzgrau mit flexiblem Auslauf	
F			Gepr. 22.03.2022	Jirousek, David	Rohteil-Nr. Behälter: 80113 / 83108 (2%)	
E			Norm.		Ausführung	
D					-	
C					EBS Teilenummer	
B					21143	
A					Teamcenternummer 21143	
Zust.	Art der Änderung	Datum	Name	Urspr.	Blatt 2 von 2	

PRESSOL