

DE Lesen Sie die gesamte Bedienungsanleitung, bevor Sie mit der Installation und Montage beginnen. Wenn Sie Fragen zur Anleitung oder Warnungen haben, wenden Sie sich bitte an Ihren örtlichen Händler.

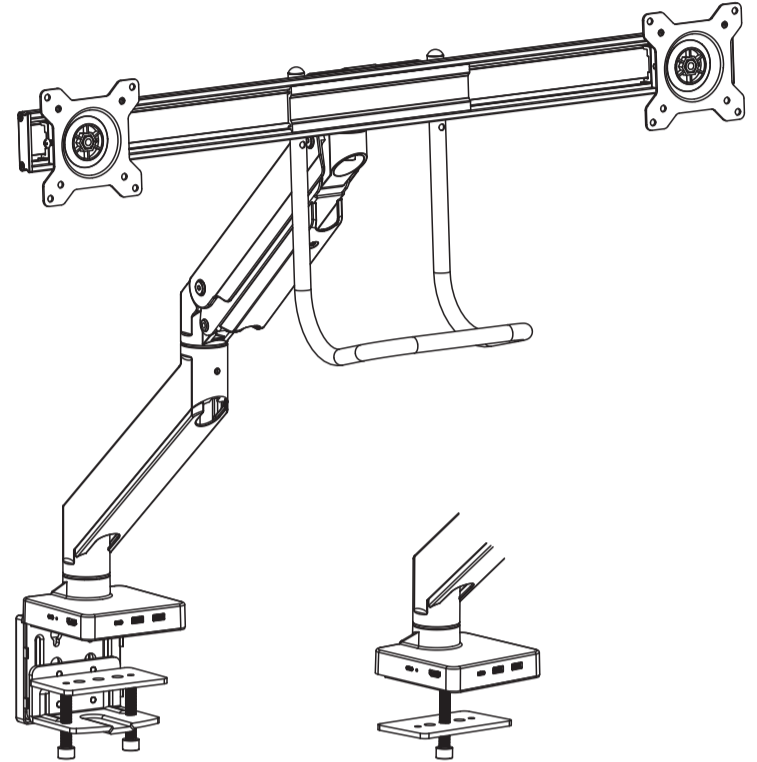
- VORSICHT:** Die Verwendung mit Produkten, die schwerer als die angegebenen Nenngewichte sind, kann zu Instabilität führen und zu möglichen Verletzungen führen.
- Bitte befolgen Sie die Montageanleitung genau. Eine unsachgemäße Installation kann zu Schäden oder schweren Verletzungen führen.
  - Sicherheitsausrüstung und geeignete Werkzeuge müssen verwendet werden. Dieses Produkt sollte nur von Fachleuten installiert werden.
  - Stellen Sie sicher, dass die Auflagefläche das Gesamtgewicht des Geräts und aller angeschlossenen Hardware und Komponenten sicher trägt.
  - Verwenden Sie die mitgelieferten Befestigungsschrauben und die Befestigungsschrauben NICHT ZU FEST ANZIEHEN.
  - Dieses Produkt enthält Kleinteile, die beim Verschlucken eine Erstickungsgefahr darstellen können. Halten Sie diese Gegenstände von Kindern fern.
  - Dieses Produkt ist nur für den Innenbereich bestimmt. Die Verwendung dieses Produkts im Freien kann zu Produktversagen und Verletzungen führen.
- WICHTIG:** Stellen Sie vor der Installation sicher, dass Sie alle Teile gemäß der Komponenten-Checkliste erhalten haben. Bei beschädigten oder fehlenden Teilen, wenden Sie sich an Ihre Verkaufsstelle, um Ersatz zu erhalten.
- WARTUNG:** Überprüfen Sie das Produkt in regelmäßigen Abständen auf Sicherheit und Stabilität (am besten alle drei Monate).

# Bedienungsanleitung

# SCHWERLAST-MONITORARM

## Mit Dockingstation

Best.-Nr.: 2626620(SP-MM-820)

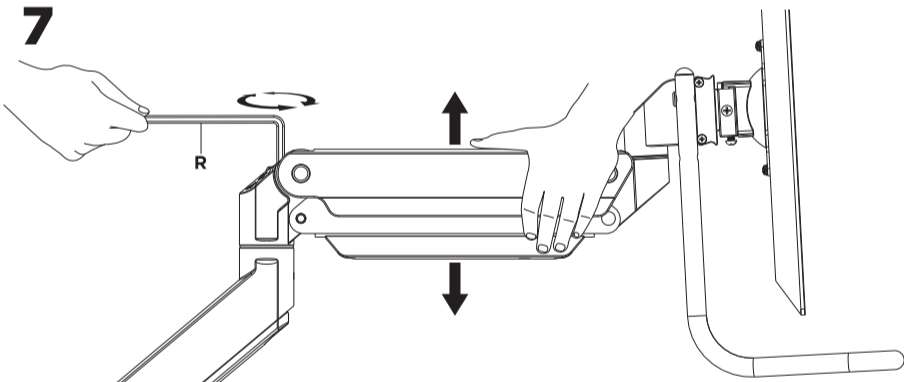


VESA-kompatibel  
75 x 75 100 x 100

81,3 cm  
MAX.  
FLACH/GEBOGEN

AUSGELEGT FÜR  
(1 - 8 kg) x 2

7



Um den Arm bei montiertem Monitor richtig auszubalancieren, stellen Sie die Federspannung mit dem mitgelieferten Innensechskantschlüssel wie folgt ein:

Positionieren Sie den Arm zuerst wie abgebildet und halten Sie ihn waagrecht fest. Holen Sie sich Hilfe, wenn Sie diese benötigen.



**ACHTUNG:** Um Schäden am Monitor oder an der Halterung zu vermeiden, halten Sie den Arm immer in einer horizontalen Position, wenn Sie Einstellungen vornehmen.

Auch hier sollten Sie sich bei Bedarf Hilfe holen.



Wenn der Arm **sinkt**, drehen Sie die Einstellschraube gegen den Uhrzeigersinn, bis er in einer horizontalen Position bleibt.

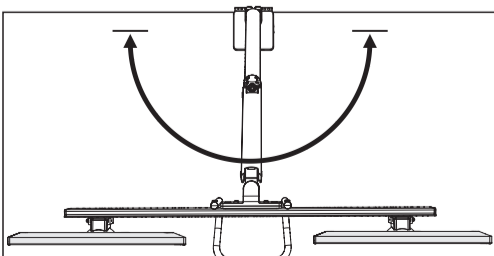


Wenn sich der Arm **hebt**, drehen Sie die Einstellschraube im Uhrzeigersinn, bis sie in einer horizontalen Position bleibt.

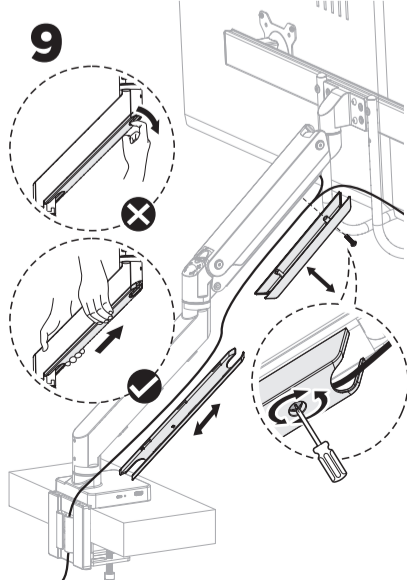
**ACHTUNG:** Ziehen Sie die Schrauben **nicht** zu fest an.

8

**ACHTUNG:** Drehen Sie den Monitorarm **nicht** an der Hinterkante des Schreibtisches, um eine Instabilität zu vermeiden, die zum Umkippen führen kann.

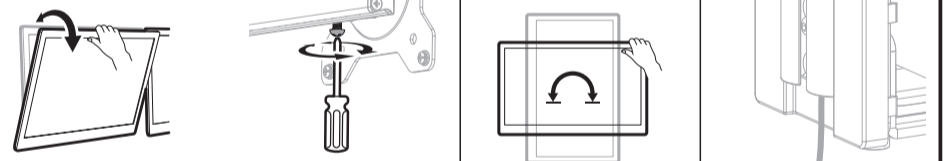


9

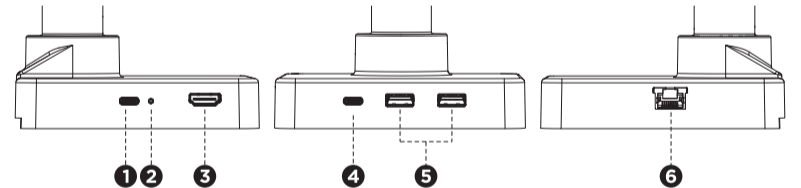


10

**Hinweis:** Wenn das Display nicht in der gewünschten Position stehen bleibt, ziehen Sie die Schrauben wie gezeigt an.

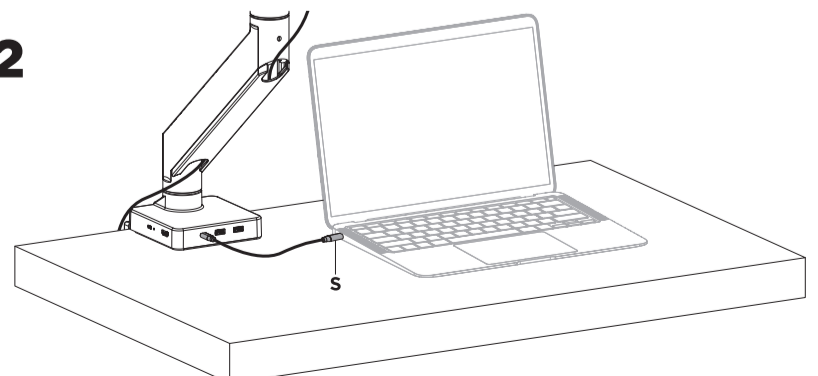


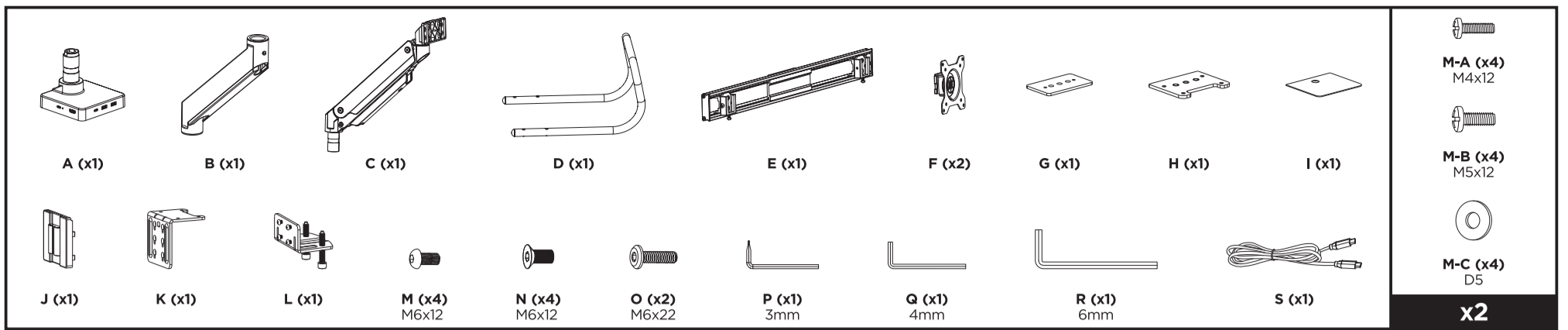
11



1	100-W-PD-Anschluss	PD-Aufladen bis zu 100 W für die Dockingstation
2	Betriebsanzeige	Das Licht leuchtet, wenn der Monitor eingeschaltet ist
3	HDMI-Anschluss	Dieser HDMI-Anschluss unterstützt die Anzeige von Medien mit einer Auflösung von bis zu 4K@60Hz
4	USB-C®-Upstream-Anschluss	Verbindet ein vollwertiges TYPE-C® Kabel (S) mit einem Laptop; unterstützt das Aufladen von Laptops mit maximal 87 W
5	USB-A-Downstream-Anschluss	USB 3.1 Gen 1 (5 V, 0,9 A max.)
6	RJ45-Ethernet-Anschluss	Gigabit-Ethernet. Übertragungsrate 10Mbit/100Mbit/1Gbit

12





### 1 Klemmen-Montage

**ACHTUNG:** Ziehen Sie die Schraube *nicht* zu fest an

### Tüllen-Montage

**ACHTUNG:** Ziehen Sie die Schraube *nicht* zu fest an

### 2

Der Arm kann sich um 180° drehen.

Der Arm kann sich ohne Unterbrechung drehen.

### 3

### 4

Zu lang    Zu kurz

### 5

Zu lang    Zu kurz

### 6

+4°    -4°