

# LWL-Spleißkästen aus glasfaserverstärktem Polyester

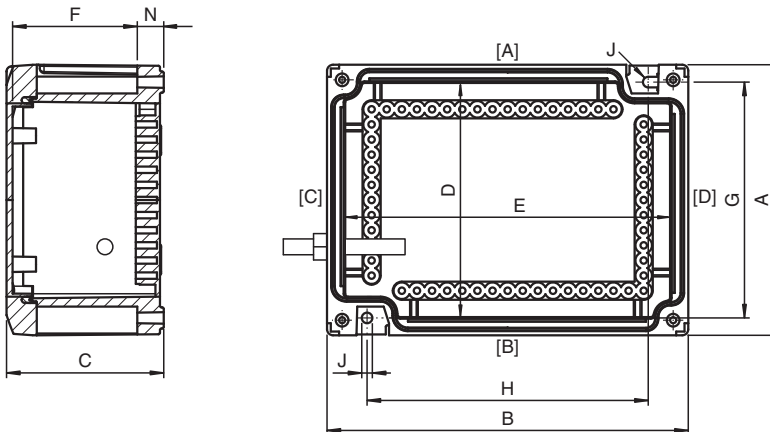
## GR.TFO.18.36.10.B-S0002



- Sicherer Schutz von Lichtwellenleiter-Spleißverbindungen in explosionsgefährdeten Bereichen
- Montage in Zone 1, Zone 2, Zone 21 und Zone 22
- Ex-op-pr- und Ex-tb-zertifiziert
- Kohlenstoffangereicherter antistatischer glasfaserverstärkter Polyester
- 179 mm x 359 mm x 104 mm
- Modernes Design mit hoher Schlagfestigkeit
- Geringer Installationsaufwand durch leicht zugängliche Befestigungspunkte
- Einfaches Abnehmen des Deckels ohne Beschädigung durch mehrere Öffnungspunkte
- Linke Seite Kabelverschraubung Polyamid, 2x M20; rechte Seite Kabelverschraubung Polyamid, 2x M20



## Abmessungen



Veröffentlichungsdatum: 2021-03-04 Ausgabedatum: 2021-03-04 Dateiname: 320197\_ger.pdf

Beachten Sie „Allgemeine Hinweise zu Pepperl+Fuchs-Produktinformationen“.

Pepperl+Fuchs-Gruppe  
www.pepperl-fuchs.com

USA: +1 330 486 0002  
pa-info@us.pepperl-fuchs.com

Deutschland: +49 621 776 2222  
pa-info@de.pepperl-fuchs.com

Singapur: +65 6779 9091  
pa-info@sg.pepperl-fuchs.com

 PEPPERL+FUCHS

Abmessungen siehe Tabelle technische Daten.

Abbildung und Zeichnung sind allgemeingültig für diesen Gerätetyp und können von der spezifischen Variante abweichen.

Legende	
A	Höhe
B	Breite
C	Tiefe
D	Innenmaß Höhe
E	Innenmaß Breite
F	Innenmaß Tiefe
G	Abstand Befestigungsbohrungen, vertikal
G1	Abstand Befestigungsbohrungen zu mittlerer Bohrung 1, vertikal (nicht bei allen Varianten)
G2	Abstand Befestigungsbohrungen zu mittlerer Bohrung 2, vertikal (nicht bei allen Varianten)
H	Abstand Befestigungsbohrungen, horizontal
H1	Abstand Befestigungsbohrungen zu mittlerer Bohrung 1, horizontal (nicht bei allen Varianten)
H2	Abstand Befestigungsbohrungen zu mittlerer Bohrung 2, horizontal (nicht bei allen Varianten)
J	Durchmesser Befestigungsbohrung
N	Stärke Befestigungslaschen
[A] ... [D]	Flächen für Kabeleinführungen

## Technische Daten

### Mechanische Daten

Gehäusedeckel	komplett abnehmbar
Befestigung Deckel	
Schrauben	M6-Edelstahl-Kreuzschlitzschraube mit verlängertem Schlitz
Anzahl	4
Anzugsdrehmoment	3,5 Nm
Deckeldichtung	geschäumtes Silikon
Schutzart	IP66
Kabeleingang	Durchgangsbohrungen
Leitungseinführungen Seite C	
M20 Anzahl	2
M20 Serie	Kabelverschraubungen, Kunststoff
M20 Typ	CG.PEDS1.M20.*
M20 Klemmbereich	6 ... 12 mm
Leitungseinführungen Seite D	
M20 Anzahl	2
M20 Serie	Kabelverschraubungen, Kunststoff
M20 Typ	CG.PEDS1.M20.*
M20 Klemmbereich	6 ... 12 mm
Material	
Umgehäuse	kohlenstoffangereicherter antistatischer glasfaserverstärkter Polyester (GFP)
Finish	Eigenfarbe schwarz
Erdungsplatte	2 mm Messing optional
Masse	ca. 2,4 kg
Abmessungen	
Außenmaß (A)	179 mm
Außenmaß (B)	359 mm
Außenmaß (C)	104 mm
Innenmaß (D)	156 mm
Innenmaß (E)	336 mm
Innenmaß (F)	81,5 mm
Abstand Befestigungsbohrungen (G)	156 mm

Veröffentlichungsdatum: 2021-03-04 Ausgabedatum: 2021-03-04 Dateiname: 320197\_ger.pdf

Beachten Sie „Allgemeine Hinweise zu Pepperl+Fuchs-Produktinformationen“.

Pepperl+Fuchs-Gruppe  
www.pepperl-fuchs.com

USA: +1 330 486 0002  
pa-info@us.pepperl-fuchs.com

Deutschland: +49 621 776 2222  
pa-info@de.pepperl-fuchs.com

Singapur: +65 6779 9091  
pa-info@sg.pepperl-fuchs.com

 PEPPERL+FUCHS

## Technische Daten

Abstand Befestigungsbohrungen (H)	306 mm
Durchmesser Befestigungsbohrung (J)	7 mm
Stärke Befestigungsglaschen (N)	18 mm
Befestigung	4 Schrauben
Erdung	standardmäßig keine optional interner/externer M6- oder M8-Erdungsbolzen, Messing vernickelt optional interner/externer M6- oder M8-Edelstahl-Erdungsbolzen
<b>Lichtwellenleiter-Spleißkassette</b>	
Anzahl	2
Abmessungen	155 mm x 92 mm x 8 mm
Spleißanzahl pro Kassette	12
Spleißtyp	Schmelzverbindung mit 60 mm Heißschumpfschutz
LWL-Spleißschutzhalter pro Kassette	2 für Heißschumpfschutz 60 mm, jeweils 6 Spleiße
LWL-Zugentlastung pro Kassette	2 für jeweils 12 Adern mit 0,9 und 1,1 mm Coating
LWL-Kabel min. Biegeradius	35 mm
LWL-Kabel Frequenzbereich	10 ... 10000 MHz
Normen	DIN 47662 und Telekom-Standards
<b>Umgebungsbedingungen</b>	
Umgebungstemperatur	-40 ... 65 °C (-40 ... 149 °F)
<b>Daten für den Einsatz in Verbindung mit explosionsgefährdeten Bereichen</b>	
EU-Baumusterprüfbescheinigung	CML 17 ATEX 3255X BASEEFA 14 ATEX 0368U
Kennzeichnung	⊕ II 2 GD Ex op pr IIC T* Gb Ex tb IIIC T** °C Db T6/T80 °C @ Ta +40 °C T5/T95 °C @ Ta +55 °C T4/T130 °C @ Ta +65 °C
<b>Internationale Zulassungen</b>	
IECEX-Zulassung	IECEX CML 17.0144X IECEX BAS 14.0169U
CCoE-Zulassung	PESO A/P/HQ/KA/104/5627 (P432459)
IA-Zulassung	MASC S/18-1639X
<b>Konformität</b>	
Schutzart	EN 60529
CE-Kennzeichnung	0102
<b>Allgemeine Informationen</b>	
Ergänzende Informationen	Beachten Sie, soweit zutreffend, die EG-Baumusterprüfbescheinigungen, Konformitätsaussagen, Konformitätserklärungen, Konformitätsbescheinigungen und Betriebsanleitungen. Diese Informationen finden Sie unter <a href="http://www.pepperl-fuchs.com">www.pepperl-fuchs.com</a> .
<b>Zubehör</b>	
Optionales Zubehör	interne/externe M6- oder M8-Erdungsbolzen, Messing vernickelt interne/externe M6- oder M8-Edelstahl-Erdungsbolzen

Veröffentlichungsdatum: 2021-03-04 Ausgabedatum: 2021-03-04 Dateiname: 320197\_ger.pdf

Beachten Sie „Allgemeine Hinweise zu Pepperl+Fuchs-Produktinformationen“.

Pepperl+Fuchs-Gruppe  
[www.pepperl-fuchs.com](http://www.pepperl-fuchs.com)

USA: +1 330 486 0002  
pa-info@us.pepperl-fuchs.com

Deutschland: +49 621 776 2222  
pa-info@de.pepperl-fuchs.com

Singapur: +65 6779 9091  
pa-info@sg.pepperl-fuchs.com

 PEPPERL+FUCHS