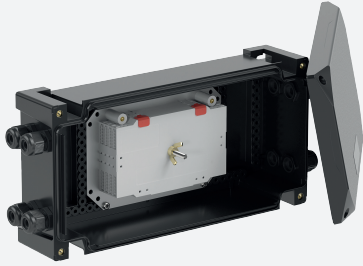


LWL-Spleißkästen aus glasfaserverstärktem Polyester

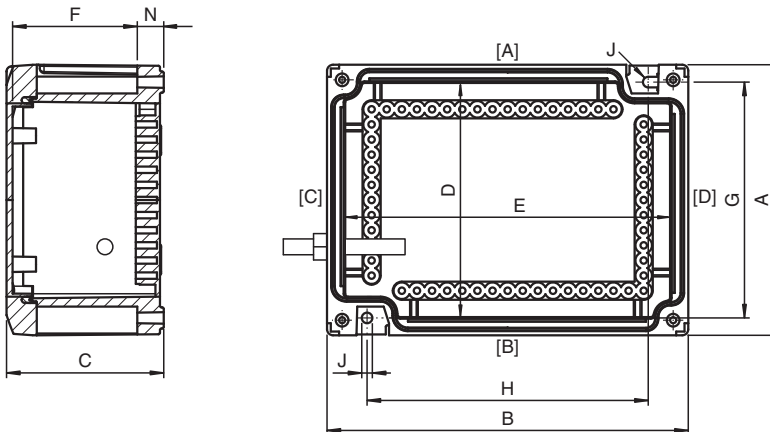
GR.TFO.18.36.10.B-S0004



- Sicherer Schutz von Lichtwellenleiter-Spleißverbindungen in explosionsgefährdeten Bereichen
- Montage in Zone 1, Zone 2, Zone 21 und Zone 22
- Ex-op-pr- und Ex-tb-zertifiziert
- Kohlenstoffangereicherter antistatischer glasfaserverstärkter Polyester
- 179 mm x 359 mm x 104 mm
- Modernes Design mit hoher Schlagfestigkeit
- Geringer Installationsaufwand durch leicht zugängliche Befestigungspunkte
- Einfaches Abnehmen des Deckels ohne Beschädigung durch mehrere Öffnungspunkte
- Linke Seite Kabelverschraubung Polyamid, 4x M20; rechte Seite Kabelverschraubung Polyamid, 4x M20



Abmessungen



Veröffentlichungsdatum: 2021-03-04 Ausgabedatum: 2021-03-04 Dateiname: 320198_ger.pdf

Beachten Sie „Allgemeine Hinweise zu Pepperl+Fuchs-Produktinformationen“.

Pepperl+Fuchs-Gruppe
www.pepperl-fuchs.com

USA: +1 330 486 0002
pa-info@us.pepperl-fuchs.com

Deutschland: +49 621 776 2222
pa-info@de.pepperl-fuchs.com

Singapur: +65 6779 9091
pa-info@sg.pepperl-fuchs.com

 PEPPERL+FUCHS

Abmessungen siehe Tabelle technische Daten.

Abbildung und Zeichnung sind allgemeingültig für diesen Gerätetyp und können von der spezifischen Variante abweichen.

| Legende | |
|-------------|--|
| A | Höhe |
| B | Breite |
| C | Tiefe |
| D | Innenmaß Höhe |
| E | Innenmaß Breite |
| F | Innenmaß Tiefe |
| G | Abstand Befestigungsbohrungen, vertikal |
| G1 | Abstand Befestigungsbohrungen zu mittlerer Bohrung 1, vertikal (nicht bei allen Varianten) |
| G2 | Abstand Befestigungsbohrungen zu mittlerer Bohrung 2, vertikal (nicht bei allen Varianten) |
| H | Abstand Befestigungsbohrungen, horizontal |
| H1 | Abstand Befestigungsbohrungen zu mittlerer Bohrung 1, horizontal (nicht bei allen Varianten) |
| H2 | Abstand Befestigungsbohrungen zu mittlerer Bohrung 2, horizontal (nicht bei allen Varianten) |
| J | Durchmesser Befestigungsbohrung |
| N | Stärke Befestigungslaschen |
| [A] ... [D] | Flächen für Kabeleinführungen |

Technische Daten

Mechanische Daten

| | |
|-----------------------------------|---|
| Gehäusedeckel | komplett abnehmbar |
| Befestigung Deckel | |
| Schrauben | M6-Edelstahl-Kreuzschlitzschraube mit verlängertem Schlitz |
| Anzahl | 4 |
| Anzugsdrehmoment | 3,5 Nm |
| Deckeldichtung | geschäumtes Silikon |
| Schutzart | IP66 |
| Kabeleingang | Durchgangsbohrungen |
| Leitungseinführungen Seite C | |
| M20 Anzahl | 4 |
| M20 Serie | Kabelverschraubungen, Kunststoff |
| M20 Typ | CG.PEDS1.M20.* |
| M20 Klemmbereich | 6 ... 12 mm |
| Leitungseinführungen Seite D | |
| M20 Anzahl | 4 |
| M20 Serie | Kabelverschraubungen, Kunststoff |
| M20 Typ | CG.PEDS1.M20.* |
| M20 Klemmbereich | 6 ... 12 mm |
| Material | |
| Umgehäuse | kohlenstoffangereicherter antistatischer glasfaserverstärkter Polyester (GFP) |
| Finish | Eigenfarbe schwarz |
| Erdungsplatte | 2 mm Messing optional |
| Masse | ca. 2,6 kg |
| Abmessungen | |
| Außenmaß (A) | 179 mm |
| Außenmaß (B) | 359 mm |
| Außenmaß (C) | 104 mm |
| Innenmaß (D) | 156 mm |
| Innenmaß (E) | 336 mm |
| Innenmaß (F) | 81,5 mm |
| Abstand Befestigungsbohrungen (G) | 156 mm |

Veröffentlichungsdatum: 2021-03-04 Ausgabedatum: 2021-03-04 Dateiname: 320198_ger.pdf

Beachten Sie „Allgemeine Hinweise zu Pepperl+Fuchs-Produktinformationen“.

Pepperl+Fuchs-Gruppe
www.pepperl-fuchs.com

USA: +1 330 486 0002
pa-info@us.pepperl-fuchs.com

Deutschland: +49 621 776 2222
pa-info@de.pepperl-fuchs.com

Singapur: +65 6779 9091
pa-info@sg.pepperl-fuchs.com

 PEPPERL+FUCHS

Technische Daten

| | |
|--|---|
| Abstand Befestigungsbohrungen (H) | 306 mm |
| Durchmesser Befestigungsbohrung (J) | 7 mm |
| Stärke Befestigungsglaschen (N) | 18 mm |
| Befestigung | 4 Schrauben |
| Erdung | standardmäßig keine optional interner/externer M6- oder M8-Erdungsbolzen, Messing vernickelt optional interner/externer M6- oder M8-Edelstahl-Erdungsbolzen |
| Lichtwellenleiter-Spleißkassette | |
| Anzahl | 4 |
| Abmessungen | 155 mm x 92 mm x 8 mm |
| Spleißanzahl pro Kassette | 12 |
| Spleißtyp | Schmelzverbindung mit 60 mm Heißschumpfschutz |
| LWL-Spleißschutzhalter pro Kassette | 2 für Heißschumpfschutz 60 mm, jeweils 6 Spleiße |
| LWL-Zugentlastung pro Kassette | 2 für jeweils 12 Adern mit 0,9 und 1,1 mm Coating |
| LWL-Kabel min. Biegeradius | 35 mm |
| LWL-Kabel Frequenzbereich | 10 ... 10000 MHz |
| Normen | DIN 47662 und Telekom-Standards |
| Umgebungsbedingungen | |
| Umgebungstemperatur | -40 ... 65 °C (-40 ... 149 °F) |
| Daten für den Einsatz in Verbindung mit explosionsgefährdeten Bereichen | |
| EU-Baumusterprüfbescheinigung | CML 17 ATEX 3255X BASEEFA 14 ATEX 0368U |
| Kennzeichnung | ⊕ II 2 GD Ex op pr IIC T* Gb Ex tb IIIC T** °C Db T6/T80 °C @ Ta +40 °C T5/T95 °C @ Ta +55 °C T4/T130 °C @ Ta +65 °C |
| Internationale Zulassungen | |
| IECEX-Zulassung | IECEX CML 17.0144X IECEX BAS 14.0169U |
| CCoE-Zulassung | PESO A/P/HQ/KA/104/5627 (P432459) |
| IA-Zulassung | MASC S/18-1639X |
| Konformität | |
| Schutzart | EN 60529 |
| CE-Kennzeichnung | 0102 |
| Allgemeine Informationen | |
| Ergänzende Informationen | Beachten Sie, soweit zutreffend, die EG-Baumusterprüfbescheinigungen, Konformitätsaussagen, Konformitätserklärungen, Konformitätsbescheinigungen und Betriebsanleitungen. Diese Informationen finden Sie unter www.pepperl-fuchs.com . |
| Zubehör | |
| Optionales Zubehör | interne/externe M6- oder M8-Erdungsbolzen, Messing vernickelt interne/externe M6- oder M8-Edelstahl-Erdungsbolzen |

Veröffentlichungsdatum: 2021-03-04 Ausgabedatum: 2021-03-04 Dateiname: 320198_ger.pdf

Beachten Sie „Allgemeine Hinweise zu Pepperl+Fuchs-Produktinformationen“.

Pepperl+Fuchs-Gruppe
www.pepperl-fuchs.com

USA: +1 330 486 0002
pa-info@us.pepperl-fuchs.com

Deutschland: +49 621 776 2222
pa-info@de.pepperl-fuchs.com

Singapur: +65 6779 9091
pa-info@sg.pepperl-fuchs.com

 PEPPERL+FUCHS