

Unmanaged-Ethernet-Switch

ICRL-U-5RJ45-DIN



- Fünf - 10/100BASE-TX-Ports
- Robustes Gehäuse für die Verwendung unter widrigen Umgebungsbedingungen
- Alarmrelaisausgang für Port-Ereignisbenachrichtigungen
- Eingangsstrombereich von 18 bis 32 V DC
- Geeignet für PROFINET IO und EtherNet/IP
- C1D2-Zertifizierung
- Erweiterter Temperaturbereich

Unmanaged Ethernet-Switch mit 5 RJ45-Ports, Portalarm und erweitertem Temperaturbereich

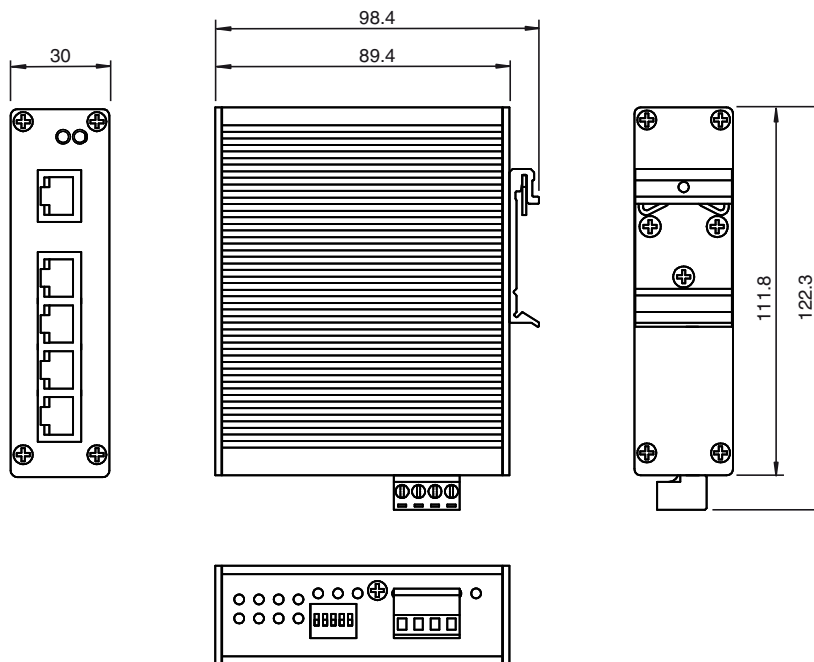


Funktion

Der Industrial Ethernet-Switch ICRL-U-5RJ45-DIN wird zum Aufbau von Hochleistungs-Ethernet-Netzwerken verwendet. Der Switch wurde für Anwendungen entwickelt, die ein C1D2-Zertifikat, erweiterte Betriebstemperaturen, robuste Gehäuse, leistungsstarke Kommunikation und zuverlässige Datenübertragung erfordern.

Dieser nicht verwaltete Switch ist eine kostengünstige Lösung für Low-Level-Feldgeräteanschlüsse, ohne dass eine komplexe Konfiguration erforderlich ist.

Abmessungen



Technische Daten

Allgemeine Daten

UL File Number E185778 , E470652

Kenndaten funktionale Sicherheit

MTBF 93,4

Veröffentlichungsdatum: 2021-09-22 Ausgabedatum: 2021-09-22 Dateiname: 70104880_ger.pdf

Beachten Sie „Allgemeine Hinweise zu Pepperl+Fuchs-Produktinformationen“.

Pepperl+Fuchs-Gruppe
www.pepperl-fuchs.com

USA: +1 330 486 0001
fa-info@us.pepperl-fuchs.com

Deutschland: +49 621 776 1111
fa-info@de.pepperl-fuchs.com

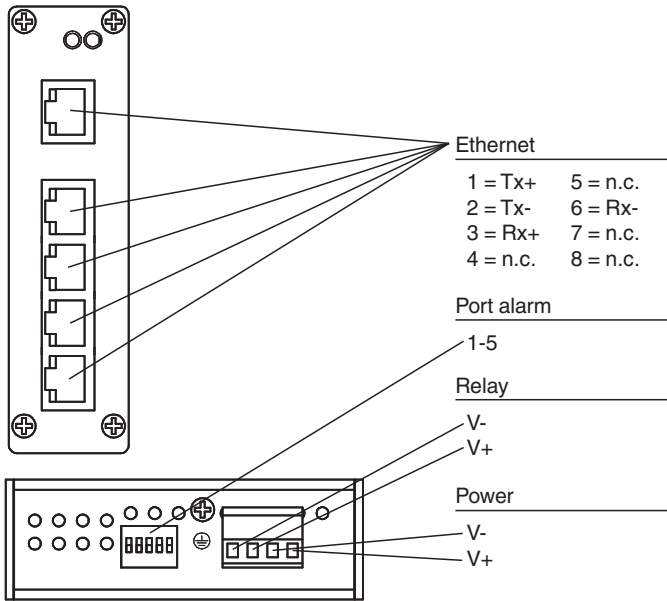
Singapur: +65 6779 9091
fa-info@sg.pepperl-fuchs.com

PEPPERL+FUCHS

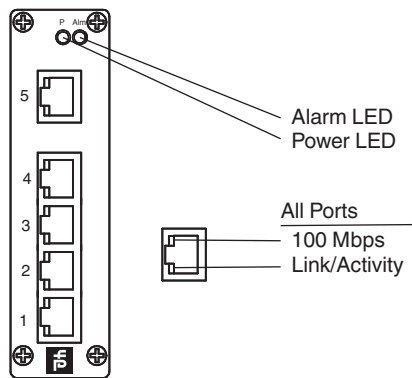
Technische Daten

Ethernet-Schnittstelle		
Auto-MDI(-X)		ja
Autonegotiation		ja
Ethernet-Schnittstelle		Industrial Ethernet
Übertragungsrate		10BASE-T, 100BASE-TX
Kabeltyp		Kategorie 5e oder besser
Normen		
IEEE 802.3 10BASE-T		ja
IEEE 802.3u 100BASE-TX		ja
IEEE 802.3x Durchflussregelung und Gegendruck		ja
Anzeigen/Bedienelemente		
LED-Anzeige		siehe Handbuch
Elektrische Daten		
Bemessungsbetriebsspannung	U _e	18 ... 32 V DC
Leistungsaufnahme		3 W
Allgemeine Informationen		Port-Ausfall, DIP-Schalter aktiviert, Relaisleistung, 1 A max. bei 24 VDC
Nennspannung		24 V DC
Stromaufnahme		typ. 130 mA
Schnittstelle 1		
Physikalisch		RJ45
Übertragungsrate		10/100 MBit/s
Ein-/Ausgänge		
Anzahl/Typ		5 x RJ45
Richtlinienkonformität		
Elektromagnetische Verträglichkeit		
Richtlinie 2014/30/EU		EN61000-6-2, EN55024
Normenkonformität		
Elektrische Sicherheit		UL 508 Class I Div 2, IEC 60950/EN60950 (AUFGEFÜHRT), CSA C22.2 Nr. 60950/UL60950
Störaussendung		EN 55032, FCC Abschnitt 15 Unterabschnitt B, ICES-003, AS/NZS CISPR 32
Störfestigkeit		EN 55024
Umgebungsbedingungen		
Umgebungstemperatur		-40 ... 75 °C (-40 ... 167 °F)
Lagertemperatur		-40 ... 85 °C (-40 ... 185 °F)
Relative Luftfeuchtigkeit		max. 95 %
Einsatzhöhe		0 ... 3048 m
Mechanische Daten		
Schutzart		IP30
Anschluss		Stromversorgung Klemmenblock Ethernet 5 x RJ45
Material		
Gehäuse		Aluminium
Masse		295 g
Bauform		Schaltschrankmodul
Befestigung		DIN-Schiene oder direkte Schalttafelmontage

Schaltbild



Anzeigen



Zubehör

	V45-G-C5-GN1M-PUR-E1S	Buskabel Ethernet Kabelstecker RJ45, 4-polig, PUR-Kabel grün, Cat5e, abgeschirmt, UL-zugelassen, schleppkettentauglich
	V45-G-C5-GN3M-PUR-E1S	Buskabel Ethernet Kabelstecker RJ45, 4-polig, PUR-Kabel grün, Cat5e, abgeschirmt, UL-zugelassen, schleppkettentauglich
	V45-G-C5-GN10M-PUR-E1S	Buskabel Ethernet Kabelstecker RJ45, 4-polig, PUR-Kabel grün, Cat5e, abgeschirmt, UL-zugelassen, schleppkettentauglich
	V45-G-C5-GN1M-PUR-E1S-V45-G	Buskabel Ethernet RJ45 auf RJ45 PROFINET-kodiert, 4-polig, PUR-Kabel grün, Cat5e, abgeschirmt, UL-zugelassen, schleppkettentauglich
	V45-G-C5-GN3M-PUR-E1S-V45-G	Buskabel Ethernet RJ45 auf RJ45 PROFINET-kodiert, 4-polig, PUR-Kabel grün, Cat5e, abgeschirmt, UL-zugelassen, schleppkettentauglich
	V45-G-C5-GN10M-PUR-E1S-V45-G	Buskabel Ethernet RJ45 auf RJ45 PROFINET-kodiert, 4-polig, PUR-Kabel grün, Cat5e, abgeschirmt, UL-zugelassen, schleppkettentauglich

Veröffentlichungsdatum: 2021-09-22 Ausgabedatum: 2021-09-22 Dateiname: 70104880_ger.pdf

Beachten Sie „Allgemeine Hinweise zu Pepperl+Fuchs-Produktinformationen“.

Pepperl+Fuchs-Gruppe
www.pepperl-fuchs.com

USA: +1 330 486 0001
fa-info@us.pepperl-fuchs.com

Deutschland: +49 621 776 1111
fa-info@de.pepperl-fuchs.com

Singapur: +65 6779 9091
fa-info@sg.pepperl-fuchs.com

Zubehör

**V45-G-C5-GN20M-PUR-
E1S-V45-G**

Buskabel Ethernet RJ45 auf RJ45 PROFINET-kodiert, 4-polig, PUR-Kabel grün, Cat5e, abgeschirmt, UL-zugelassen, schleppkettentauglich