



PS3500 Diagnosemodul PS3500-DM

- Echtzeitüberwachung der Eingangs- und Ausgangsleistung
- Diagnose- und Fehleranzeige
- Modularer Aufbau, Austausch bei laufendem Betrieb möglich
- Konfigurierbare Alarmer
- R/S 485 HART-Kommunikation
- Integration in Assetmanagement EDDL/DTM
- ATEX-, IECEx- und cULus-Zulassungen für Div. 2/Zone 2

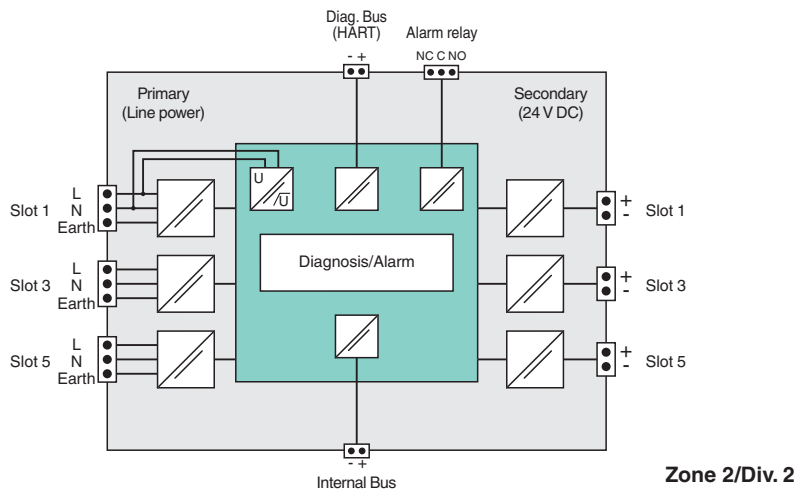
PS3500 N+1 Diagnosemodul zur Verwendung mit Serie PS3500 3 und Backplanes mit 6 Steckplätzen.



Funktion

Durch eine Frühwarnung vor einem möglichen Ausfall der Stromversorgung können viele Stunden Ausfallzeit und entgangene Einkünfte vermieden werden. Das Diagnosemodul überwacht kontinuierlich den Zustand der PS3500- Stromversorgungen. Als Teil des PS3500- Stromversorgungssystem überwacht das Diagnosemodul Eingangs-, interne und Ausgangsparameter. Das Diagnosemodul zeigt Werte von verschiedenen Messpunkten an und gibt Warn- und Alarmmeldung aus, wenn Werte außerhalb des Toleranzbereichs liegen.

Anschluss



Zone 2/Div. 2

Technische Daten

Schnittstelle	
Typ	Diagnosebus: RS 485
Ausgang	
Bemessungsspannung	U_r 90...250 V AC, 44 ... 66 Hz; 90 ... 300 V DC
Bemessungsstrom	I_r max. 100 mA
Fehlersignal	C-Relais 50 V DC @ 0,6 A 30 V DC @ 2 A
Galvanische Trennung	
Eingang/Ausgang	4,25 kV DC

Veröffentlichungsdatum: 2022-02-08 Ausgabedatum: 2022-02-08 Dateiname: 911107_ger.pdf

Beachten Sie „Allgemeine Hinweise zu Pepperl+Fuchs-Produktinformationen“.

Pepperl+Fuchs-Gruppe
www.pepperl-fuchs.com

USA: +1 330 486 0002
pa-info@us.pepperl-fuchs.com

Deutschland: +49 621 776 2222
pa-info@de.pepperl-fuchs.com

Singapur: +65 6779 9091
pa-info@sg.pepperl-fuchs.com

PEPPERL+FUCHS




Technische Daten

Feldstromkreis/Steuerstromkreis	Trennung Primärstromkreis zu Diagnosemodul: 4,25 kV DC Trennung externer RS-485-Bus zu Primärstromkreis: 4,25 kV DC Trennung interner RS-485-Bus zu Primärstromkreis: 4,25 kV DC Trennung Sekundärstromkreis zu Diagnosemodul: 2,12 kV DC Trennung externer RS-485-Bus zu Sekundärstromkreis: 2,12 kV DC Trennung interner RS-485-Bus zu Sekundärstromkreis: 2,12 kV DC
Anzeigen/Einstellungen	
Anzeigeelemente	LCD-Statusanzeige LED Diagnosemodul LED Überwachung Primärstromkreis (AC-Eingang) LED Überwachung Sekundärstromkreis (DC-Ausgang) LED Versorgung
Richtlinienkonformität	
Elektromagnetische Verträglichkeit	Alle erfüllten Richtlinien und Normen finden sich in der Konformitätserklärung.
Konformität	
Elektromagnetische Verträglichkeit	NE 21:2006
Schutzart	IEC 60529
Schockfestigkeit	EN 60068-2-27
Schwingungsfestigkeit	EN 60068-2-6
Umgebungsbedingungen	
Umgebungstemperatur	-20 ... 60 °C (-4 ... 140 °F)
Lagertemperatur	-40 ... 85 °C (-40 ... 185 °F)
Relative Luftfeuchtigkeit	< 95 % , Feuchte nicht kondensierend
Schockfestigkeit	15 g , 11 ms
Schwingungsfestigkeit	1 g , 58 ... 150 Hz
Mechanische Daten	
Anschlussart	motherboard-spezifisch
Gehäusematerial	1010 kaltgewalzter Stahl, pulverbeschichtet
Schutzart	IP20
Masse	ca. 1,16 kg (ca. 1,1 kg (2,56 lb))
Abmessungen	134 x 33 x 268 mm
Daten für den Einsatz in Verbindung mit explosionsgefährdeten Bereichen	
Zertifikat	DEMKO 12 ATEX 1103387X
Kennzeichnung	Ⓔ II 3 G Ex ic ec nC IIC T4 Gc
Richtlinienkonformität	
Richtlinie 2014/34/EU	EN IEC 60079-0:2018; EN IEC 60079-7:2015+A1:2018; EN 60079-11:2012; EN 60079-15:2019
Internationale Zulassungen	
UL-Zulassung	cULus Listed E230669 E350173
Zugelassen für	Class I/Div 2, ABCD Class I, Zone 2, Grp IIC T4
IECEx-Zulassung	IECEx UL 13.0082X Ex ic ec nC IIC T4 Gc
Allgemeine Informationen	
Ergänzende Informationen	Beachten Sie, soweit zutreffend, die Konformitätsaussagen, Konformitätserklärungen, Konformitätsbescheinigungen und Betriebsanleitungen. Diese Informationen finden Sie unter www.pepperl-fuchs.com .

Aufbau



Passende Systemkomponenten

	PS3500-TB-3	N+1-Stromversorgungs-Backplane mit 3 Steckplätzen zur Verwendung mit PS2500- und PS3500-N+1-Stromversorgungen
	PS3500-TB-6	N+1-Stromversorgungs-Backplane mit 6 Steckplätzen zur Verwendung mit PS2500- und PS3500-N+1-Stromversorgungen
	PS3500-PM-1.24.15	PS3500 N+1-Stromversorgungsmodul zur Verwendung mit Backplanes der Serien PS2500 und PS3500 mit 3 oder 6 Steckplätzen.

Veröffentlichungsdatum: 2022-02-08 Ausgabedatum: 2022-02-08 Dateiname: 911107_ger.pdf

Beachten Sie „Allgemeine Hinweise zu Pepperl+Fuchs-Produktinformationen“.

Pepperl+Fuchs-Gruppe
www.pepperl-fuchs.com

USA: +1 330 486 0002
pa-info@us.pepperl-fuchs.com

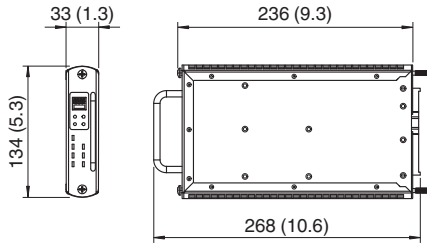
Deutschland: +49 621 776 2222
pa-info@de.pepperl-fuchs.com

Singapur: +65 6779 9091
pa-info@sg.pepperl-fuchs.com

 **PEPPERL+FUCHS**

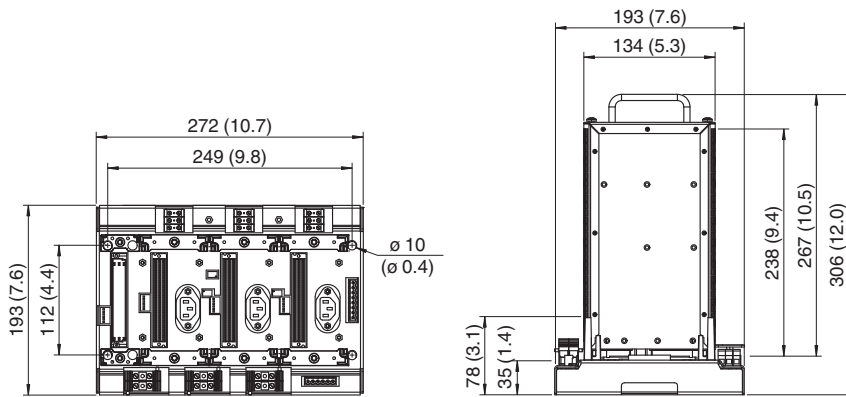
Abmessungen

Geräteabmessungen in mm (Zoll)

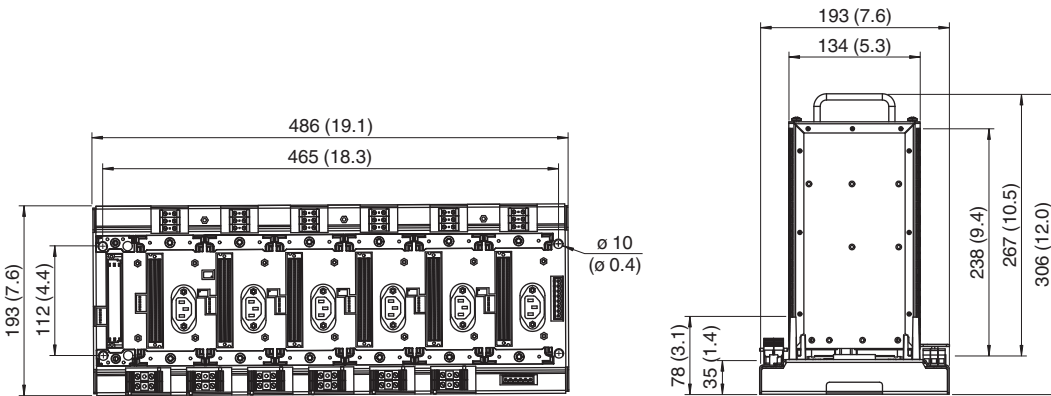


Systemabmessungen in mm (Zoll)

PS3500-TB-3



PS3500-TB-6



Veröffentlichungsdatum: 2022-02-08 Ausgabedatum: 2022-02-08 Dateiname: 911107_ger.pdf

Beachten Sie „Allgemeine Hinweise zu Pepperl+Fuchs-Produktinformationen“.

Pepperl+Fuchs-Gruppe
www.pepperl-fuchs.com

USA: +1 330 486 0002
pa-info@us.pepperl-fuchs.com

Deutschland: +49 621 776 2222
pa-info@de.pepperl-fuchs.com

Singapur: +65 6779 9091
pa-info@sg.pepperl-fuchs.com