

Serieller Geräteserver

ICDM-RX/TCP-8DB9/2RJ45-PM



- Webbasierte Konfiguration
- RS-232/422/485 per Software auswählbare Schnittstellen
- NEMA TS2 zertifiziert
- TCP/IP- & UDP-Socket-Services
- Gerätetreiber (Windows und Linux)
- Schalttafeleinbau mit seriellen DB9-Steckverbindern

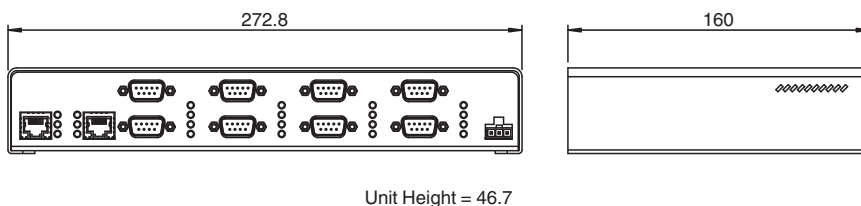
Geräteserver 8-Port Schalttafeleinbau DB9



Funktion

Die ICDM-RX/TCP-Produktfamilie ermöglicht den Anschluss von seriellen Geräten (RS-232/RS-422/RS-485) über einen Gerätetreiber (Windows oder Linux) oder von Ethernet-TCP/IP-Geräten mithilfe von Socket-Services an ein industrielles Ethernet-Netzwerk. Der integrierte Webserver ermöglicht die vollständige Konfiguration aller Modulparameter wie serielle Schnittstelle, Baudrate, Parität, Datenbits, Stoppbits oder Durchflusssteuerung. Die Produkte sind in verschiedenen Versionen für DB9- oder Schraubklemmstellen erhältlich.

Abmessungen



Unit Height = 46.7

Technische Daten

Allgemeine Daten	
UL File Number	E185802
Kenndaten funktionale Sicherheit	
MTBF	31,1 a
Anzeigen/Bedienelemente	
LED-Anzeige	siehe Handbuch
Elektrische Daten	
Bemessungsbetriebsspannung	U_e 9 ... 30 V DC
Nennspannung	24 V DC
Schnittstelle	
Schnittstellentyp	Per Software auswählbare Schnittstellen: RS-232 , RS-422 , RS-485 (2- und 4-drahtig)
Physikalisch	8 x DB9
Protokoll	Raw seriell
Unterstützte Baudraten	300 Bit/s bis 230 Kbit/s
Schnittstelle 1	
Schnittstellentyp	Industrial Ethernet
Physikalisch	2 x RJ45
Protokoll	TCP/IP

Veröffentlichungsdatum: 2021-10-07 Ausgabedatum: 2021-10-07 Dateiname: 70114047_ger.pdf

Beachten Sie „Allgemeine Hinweise zu Pepperl+Fuchs-Produktinformationen“.

Pepperl+Fuchs-Gruppe
www.pepperl-fuchs.com

USA: +1 330 486 0001
fa-info@us.pepperl-fuchs.com

Deutschland: +49 621 776 1111
fa-info@de.pepperl-fuchs.com

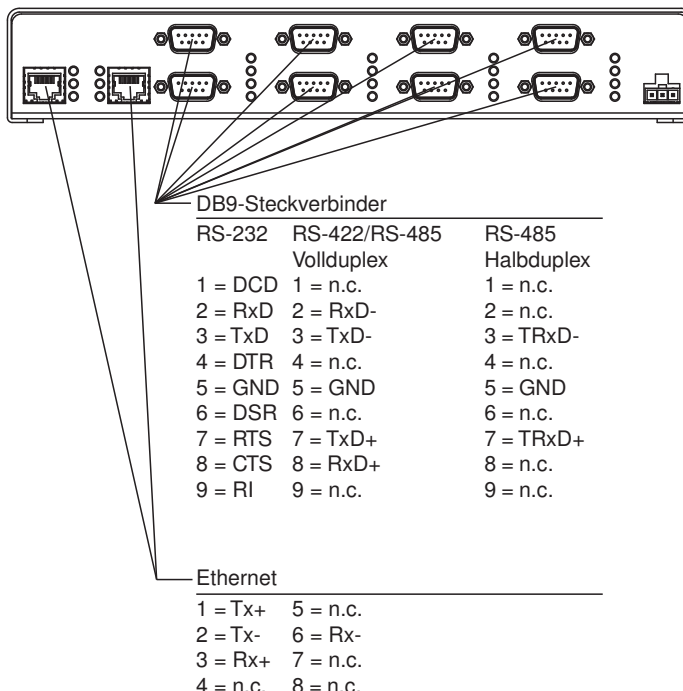
Singapur: +65 6779 9091
fa-info@sg.pepperl-fuchs.com

PEPPERL+FUCHS

Technische Daten

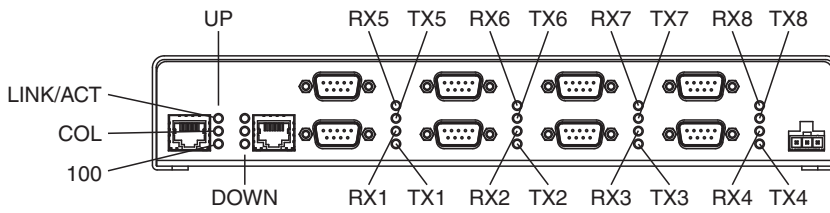
Zusätzliche Protokolle	ARP, BOOTP, DHCP/RARP, HTTP, HTTPS, SSH, SSL/TLS, ICMP, RFC 1006 (ISO über TCP), SNMP (MIB-II), TCP/IP- & UDP-socket-Services, Telnet, und TFTP, und unterstützt IP-Multicast-Datenübertragung
Übertragungsrate	10/100 MBit/s
Richtlinienkonformität	
Elektromagnetische Verträglichkeit Richtlinie 2014/30/EU	EN 55022:2010 , EN 55024
Normenkonformität	
Schutzart	NEMA TS2
Elektrische Sicherheit	CSA C22.2 Nr. 60950 / UL60950
Störaussendung	EN 55022, FCC Abschnitt 15 Unterabschnitt B, ICES-003, AS/NZS CISPR 22
Störfestigkeit	EN 55024
Umgebungsbedingungen	
Umgebungstemperatur	-40 ... 75 °C (-40 ... 167 °F)
Lagertemperatur	-40 ... 85 °C (-40 ... 185 °F)
Relative Luftfeuchtigkeit	max. 95 %
Einsatzhöhe	0 ... 3048 m
Mechanische Daten	
Gehäuselänge	275 mm
Gehäusebreite	160 mm
Gehäusehöhe	45,7 mm
Schutzart	IP20
Anschluss	Stromversorgung: Schraubklemmen Feldbus: 2 x RJ45 Ein-/Ausgänge: Temperatur, bis zu 2 RTD pro Einheit
Material	
Gehäuse	Stahl, schwarz lackiert
Masse	1,63 kg
Bauform	Schaltschrankmodul
Befestigung	Konsole

Schaltbild



Veröffentlichungsdatum: 2021-10-07 Ausgabedatum: 2021-10-07 Dateiname: 70114047_ger.pdf

Aufbau



Zubehör

	V45-G-C5-GN1M-PUR-E1S	Buskabel Ethernet Kabelstecker RJ45, 4-polig, PUR-Kabel grün, Cat5e, abgeschirmt, UL-zugelassen, schleppkettentauglich
	V45-G-C5-GN3M-PUR-E1S	Buskabel Ethernet Kabelstecker RJ45, 4-polig, PUR-Kabel grün, Cat5e, abgeschirmt, UL-zugelassen, schleppkettentauglich
	V45-G-C5-GN10M-PUR-E1S	Buskabel Ethernet Kabelstecker RJ45, 4-polig, PUR-Kabel grün, Cat5e, abgeschirmt, UL-zugelassen, schleppkettentauglich
	V45-G-C5-GN1M-PUR-E1S-V45-G	Buskabel Ethernet RJ45 auf RJ45 PROFINET-kodiert, 4-polig, PUR-Kabel grün, Cat5e, abgeschirmt, UL-zugelassen, schleppkettentauglich
	V45-G-C5-GN3M-PUR-E1S-V45-G	Buskabel Ethernet RJ45 auf RJ45 PROFINET-kodiert, 4-polig, PUR-Kabel grün, Cat5e, abgeschirmt, UL-zugelassen, schleppkettentauglich
	V45-G-C5-GN10M-PUR-E1S-V45-G	Buskabel Ethernet RJ45 auf RJ45 PROFINET-kodiert, 4-polig, PUR-Kabel grün, Cat5e, abgeschirmt, UL-zugelassen, schleppkettentauglich
	V45-G-C5-GN20M-PUR-E1S-V45-G	Buskabel Ethernet RJ45 auf RJ45 PROFINET-kodiert, 4-polig, PUR-Kabel grün, Cat5e, abgeschirmt, UL-zugelassen, schleppkettentauglich

Veröffentlichungsdatum: 2021-10-07 Ausgabedatum: 2021-10-07 Dateiname: 70114047_ger.pdf

Beachten Sie „Allgemeine Hinweise zu Pepperl+Fuchs-Produktinformationen“.

Pepperl+Fuchs-Gruppe
www.pepperl-fuchs.com

USA: +1 330 486 0001
fa-info@us.pepperl-fuchs.com

Deutschland: +49 621 776 1111
fa-info@de.pepperl-fuchs.com

Singapur: +65 6779 9091
fa-info@sg.pepperl-fuchs.com