



Vision Sensor

PHA650-F200A-R2



- Erkennt die Position einer Indexbohrung
- Großer Fangbereich
- Große Reichweite
- Integrierter Kontrastausgleich
- Kompakte Bauform
- Integrierte Beleuchtung

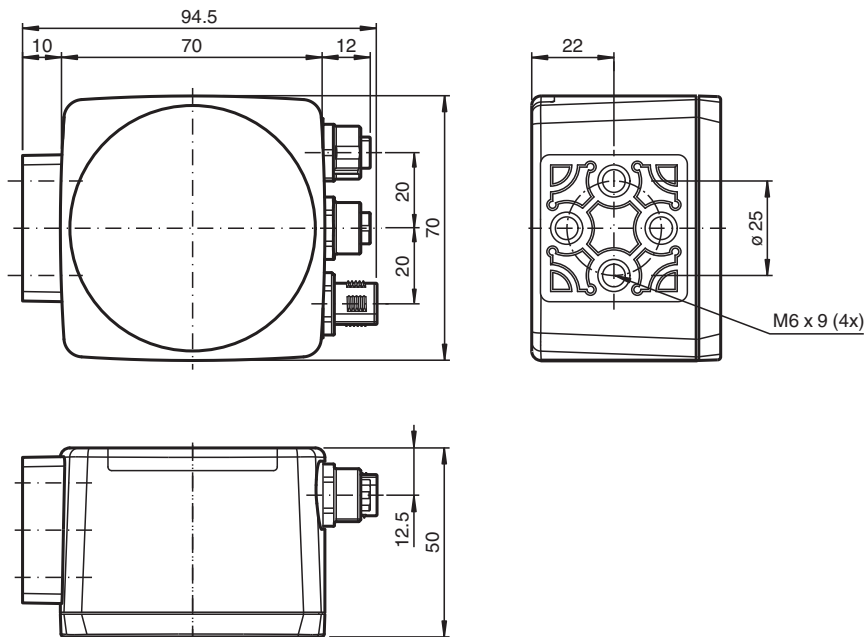
Fachfeinpositionierung auf Loch im 70 mm x 70 mm Gehäuse



Funktion

Der Sensor ist zur Fachfeinpositionierung von Regalbediengeräten entwickelt worden. Es werden kreisrunde Löcher im Regalbau detektiert und deren Positionsabweichung von der Sollposition bestimmt. Der Sensor arbeitet in 2 Dimensionen.

Abmessungen



Technische Daten

Allgemeine Daten	
Lichtsender	LED
Lichtart	Integrierter LED-Blitz (infrarot)
Objektgröße	Lochdurchmesser 13 mm
Ansprechverzug	100 ms
Leseabstand	650 mm

Veröffentlichungsdatum: 2022-08-09 Ausgabedatum: 2022-08-09 Dateiname: 254258_ger.pdf

Beachten Sie „Allgemeine Hinweise zu Pepperl+Fuchs-Produktinformationen“.

Pepperl+Fuchs-Gruppe
www.pepperl-fuchs.com

USA: +1 330 486 0001
fa-info@us.pepperl-fuchs.com

Deutschland: +49 621 776 1111
fa-info@de.pepperl-fuchs.com

Singapur: +65 6779 9091
fa-info@sg.pepperl-fuchs.com

PF PEPPERL+FUCHS

Technische Daten

Schärfentiefe		± 50 mm
Fangbereich		max. 120 mm x 100 mm
Kenndaten		
Bildaufnehmer		
Typ		CMOS , Global Shutter
Pixelanzahl		752 x 480 Pixel
Graustufen		256
Kenndaten funktionale Sicherheit		
MTTF _d		65 a
Gebrauchsdauer (T _M)		10 a
Diagnosedeckungsgrad (DC)		0 %
Anzeigen/Bedienelemente		
Betriebsanzeige		LED grün: Betriebsbereit
Funktionsanzeige		4 x LED gelb: +X, -X, +Y, -Y
Bedienelemente		keine
Elektrische Daten		
Betriebsspannung	U _B	24 V DC ± 15% , PELV
Leerlaufstrom	I ₀	max. 250 mA
Leistungsaufnahme	P ₀	6 W
Schnittstelle		
Schnittstellentyp		seriell , RS 232
Übertragungsrate		max. 115,2 kBit/s
Kabellänge		max. 30 m
Schnittstelle 1		
Schnittstellentyp		Ethernet
Protokoll		TCP/IP
Übertragungsrate		100 MBit/s
Kabellänge		max. 30 m
Eingang		
Eingangsspannung		extern anzulegen 24 V ± 15% PELV
Anzahl/Typ		Zyklusstop, Relativhub
Eingangsstrom		1,6 mA bei 24 V
Schaltswelle		low: < 10 V, high: > 15 V
Kabellänge		max. 30 m
Ausgang		
Schaltungsart		PNP , kurzschluss-/überlastfest
Signalausgang		+X, -X, +Y, -Y
Schaltspannung		24 V
Schaltstrom		max. 100 mA je Ausgang
Kabellänge		max. 30 m
Konformität		
Schockfestigkeit		EN 60068-2-27:2009
Schwingungsfestigkeit		EN 60068-2-6:2008
Störaussendung		EN 61000-6-4:2007+A1:2011
Störfestigkeit		EN 61326-1:2013
Photobiologische Sicherheit		freie Gruppe nach EN 62471:2008
Zulassungen und Zertifikate		
CE-Konformität		CE
UL-Zulassung		cULus Listed, General Purpose, Class 2 Power Source, Type 1 enclosure
CCC-Zulassung		Produkte, deren max. Betriebsspannung ≤36 V ist, sind nicht zulassungspflichtig und daher nicht mit einer CCC-Kennzeichnung versehen.
Umgebungsbedingungen		
Betriebstemperatur		0 ... 60 °C (32 ... 140 °F) , -20 ... 60 °C (-4 ... 140 °F) (nicht kondensierend; Eisbildung an der Frontscheibe vermeiden!)

Veröffentlichungsdatum: 2022-08-09 Ausgabedatum: 2022-08-09 Dateiname: 254258_ger.pdf

Beachten Sie „Allgemeine Hinweise zu Pepperl+Fuchs-Produktinformationen“.

 Pepperl+Fuchs-Gruppe
 www.pepperl-fuchs.com

 USA: +1 330 486 0001
 fa-info@us.pepperl-fuchs.com

 Deutschland: +49 621 776 1111
 fa-info@de.pepperl-fuchs.com

 Singapur: +65 6779 9091
 fa-info@sg.pepperl-fuchs.com


PEPPERL+FUCHS

Technische Daten

Lagertemperatur	-20 ... 85 °C (-4 ... 185 °F)
Relative Luftfeuchtigkeit	90 % , nicht kondensierend
Schockfestigkeit	< 50 g
Vibrationsfestigkeit	< 3 G , 11 ... 200 Hz
Mechanische Daten	
Gehäusebreite	70 mm
Gehäusehöhe	70 mm
Gehäusetiefe	50 mm
Schutzart	IP67
Anschluss	M12x1 Stecker, 8-polig, Standard (Versorgung+IO) , M12x1 Buchse, 5-polig, Standard (RS 232) , M12x1 Buchse, 4-polig, Standard (LAN)
Material	
Gehäuse	PC/ABS
Lichtaustritt	Kunststoffscheibe
Montage	4 x Gewinde M6
Masse	ca. 160 g

Anschluss

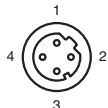
RS 232



Pin	Signal
-----	--------

- | | |
|---|----------|
| 1 | +UB |
| 2 | TX RS232 |
| 3 | GND |
| 4 | RX RS232 |
| 5 | NC |

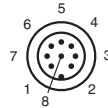
LAN



Pin	Signal
-----	--------

- | | |
|---|--------------|
| 1 | TX+ Ethernet |
| 2 | RX+ Ethernet |
| 3 | TX- Ethernet |
| 4 | RX- Ethernet |

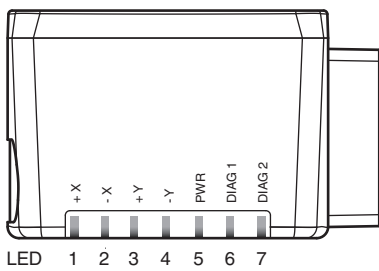
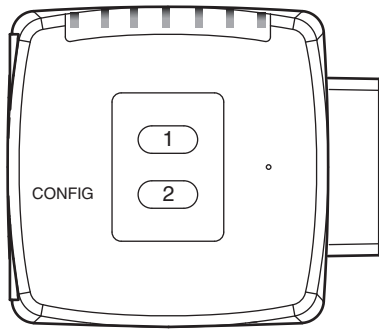
24 V DC+IO



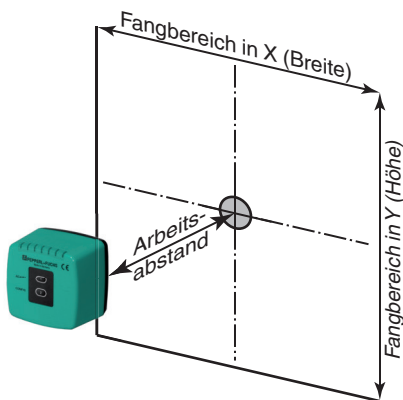
Pin	Signal
-----	--------

- | | |
|---|--------|
| 1 | OUT +X |
| 2 | +UB |
| 3 | OUT -Y |
| 4 | OUT +Y |
| 5 | OUT -X |
| 6 | IN 1 |
| 7 | GND |
| 8 | IN 2 |

Aufbau



Kennlinie



Zubehör

	V19-G-5M-PUR-ABG	Kabeldose M12 gerade A-kodiert, 8-polig, PUR-Kabel grau, abgeschirmt
	V15S-G-5M-PUR-ABG	Kabelstecker M12 gerade A-kodiert, 5-polig, PUR-Kabel grau, abgeschirmt
	V1SD-G-2M-PUR-ABG-V45-G	Verbindungskabel, M12 auf RJ-45, PUR-Kabel 4-polig, CAT5e
	V1SD-G-2M-PUR-ABG-V45X-G	Verbindungskabel, M12 auf RJ-45, PUR-Kabel 4-polig, CAT5e
	PCV-MB1	Befestigungswinkel für Lesekopf PCV*

Veröffentlichungsdatum: 2022-08-09 Ausgabedatum: 2022-08-09 Dateiname: 254258_ger.pdf

Beachten Sie „Allgemeine Hinweise zu Pepperl+Fuchs-Produktinformationen“.

Pepperl+Fuchs-Gruppe
www.pepperl-fuchs.com

USA: +1 330 486 0001
fa-info@us.pepperl-fuchs.com

Deutschland: +49 621 776 1111
fa-info@de.pepperl-fuchs.com

Singapur: +65 6779 9091
fa-info@sg.pepperl-fuchs.com