



# Distanzsensor

## OMT200-R101-EP-IO-V3



- Miniaturbauform mit vielfältigen Befestigungsmöglichkeiten
- Platzsparende Distanzsensoren in kleiner Standardbauform
- Multi Pixel Technology (MPT) - genaue und präzise Signalbewertung
- IO-Link-Schnittstelle für Service- und Prozessdaten

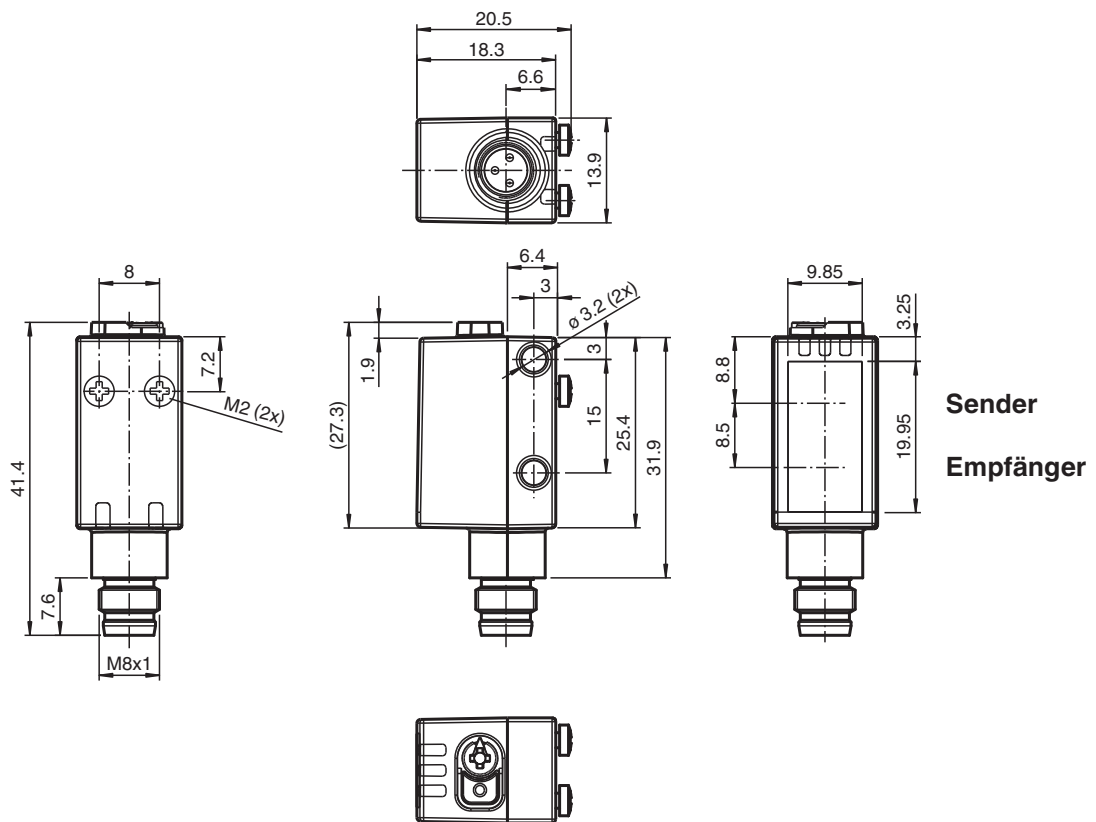
Messung auf Objekt, Reichweite 200 mm, Rotlicht, Messwert über IO-Link, Gegentaktausgang, Stecker M8



### Funktion

Die optischen Miniatorsensoren bieten erstmals in einer kleinen Standardbauform eine durchgängige Lösung von der Einweg-Lichtschanke bis zum messenden Distanzsensor. Damit lassen sich nahezu alle Standard-Automatisierungsaufgaben lösen. Die DuraBeam-Lasersensoren sind langlebig und einsetzbar wie ein Standardsensor. Durch die Multi Pixel Technology (MPT) werden die Standardsensoren flexibel und anpassungsfähiger an die Einsatzumgebung.

### Abmessungen



Veröffentlichungsdatum: 2022-08-03 Ausgabedatum: 2022-08-03 Dateiname: 267075-100210\_ger.pdf

Beachten Sie „Allgemeine Hinweise zu Pepperl+Fuchs-Produktinformationen“.

Pepperl+Fuchs-Gruppe  
www.pepperl-fuchs.com

USA: +1 330 486 0001  
fa-info@us.pepperl-fuchs.com

Deutschland: +49 621 776 1111  
fa-info@de.pepperl-fuchs.com

Singapur: +65 6779 9091  
fa-info@sg.pepperl-fuchs.com

**PF** PEPPERL+FUCHS

## Technische Daten

Allgemeine Daten		
Messbereich		60 ... 200 mm
Referenzobjekt		Standardweiß, 100 mm x 100 mm
Lichtsender		LED
Lichtart		rot, Wechsellicht
LED-Risikogruppenkennzeichnung		freie Gruppe
Winkelabweichung		max. +/- 1,5 °
Lichtfleckdurchmesser		ca. 12 mm im Abstand von 200 mm
Öffnungswinkel		4 °
Fremdlichtgrenze		EN 60947-5-2 : 30000 Lux
Auflösung		0,1 mm
Kenndaten funktionale Sicherheit		
MTTF <sub>d</sub>		600 a
Gebrauchsdauer (T <sub>M</sub> )		20 a
Diagnosedeckungsgrad (DC)		0 %
Anzeigen/Bedienelemente		
Betriebsanzeige		LED grün: statisch an - Power-On blinkend (4 Hz) - Kurzschluss blinkend mit kurzer Unterbrechung (1 Hz) - IO-Link Modus
Funktionsanzeige		LED gelb: statisch an - Schaltausgang aktiv statisch aus - Schaltausgang inaktiv
Bedienelemente		Teach-In-Taste
Bedienelemente		5-stufiger Drehschalter zur Auswahl der Betriebsmodi
Elektrische Daten		
Betriebsspannung	U <sub>B</sub>	10 ... 30 V DC
Welligkeit		max. 10 %
Leerlaufstrom	I <sub>0</sub>	< 25 mA bei 24 V Versorgungsspannung
Schutzklasse		III
Schnittstelle		
Schnittstellentyp		IO-Link ( über C/Q = Pin 4 )
IO-Link-Version		1.1
Geräteprofil		Smart Sensor
Geräte-ID		0x110905 (1116421)
Übertragungsrate		COM2 (38,4 kBit/s)
Min. Zykluszeit		3 ms
Prozessdatenbreite		Prozessdaten Eingang 3 Byte Prozessdaten Ausgang 2 Bit
"SIO Mode"-Unterstützung		ja
Kompatibler Masterport-Typ		A
Ausgang		
Schaltungsart		Der Auslieferungszustand ist: C/Q - Pin4: NPN Schließer, PNP Öffner, IO-Link
Signalausgang		1 Gegentaktausgang, kurzschlussfest, verpolgeschützt, überspannungsfest
Schaltspannung		max. 30 V DC
Schaltstrom		max. 100 mA , ohmsche Last
Gebrauchskategorie		DC-12 und DC-13
Spannungsfall	U <sub>d</sub>	≤ 1,5 V DC
Ansprechzeit		2 ms
Konformität		
Kommunikationsschnittstelle		IEC 61131-9
Produktnorm		EN 60947-5-2
Messgenauigkeit		
Temperaturdrift		0,05 %/K

Veröffentlichungsdatum: 2022-08-03 Ausgabedatum: 2022-08-03 Dateiname: 267075-100210\_ger.pdf

Beachten Sie „Allgemeine Hinweise zu Pepperl+Fuchs-Produktinformationen“.

 Pepperl+Fuchs-Gruppe  
www.pepperl-fuchs.com

 USA: +1 330 486 0001  
fa-info@us.pepperl-fuchs.com

 Deutschland: +49 621 776 1111  
fa-info@de.pepperl-fuchs.com

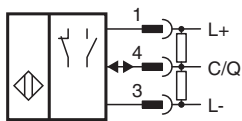
 Singapur: +65 6779 9091  
fa-info@sg.pepperl-fuchs.com

 **PEPPERL+FUCHS**

## Technische Daten

Aufwärmzeit	5 min
Reproduzierbarkeit	≤ 1 %
Linearitätsfehler	± 1 %
<b>Zulassungen und Zertifikate</b>	
EAC-Konformität	TR CU 020/2011
UL-Zulassung	E87056 , cULus Listed , "Class 2"-Netzteil , Type Rating 1
<b>Umgebungsbedingungen</b>	
Umgebungstemperatur	10 ... 60 °C (50 ... 140 °F)
Lagertemperatur	-40 ... 70 °C (-40 ... 158 °F)
<b>Mechanische Daten</b>	
Gehäusebreite	13,9 mm
Gehäusehöhe	41,4 mm
Gehäusetiefe	18,3 mm
Schutzart	IP67 / IP69 / IP69K
Anschluss	Gerätestecker M8 x 1, 3-polig
<b>Material</b>	
Gehäuse	PC (Polycarbonat)
Lichtaustritt	PMMA
Masse	ca. 10 g

## Anschluss



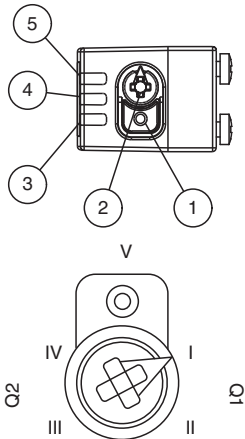
## Anschlussbelegung



Adernfarben gemäß EN 60947-5-2

1	BN	(braun)
3	BU	(blau)
4	BK	(schwarz)

**Aufbau**



1	TEACH-IN-Taster
2	Modus-Drehschalter
3	Schaltausgangsanzeige Q2
4	Schaltausgangsanzeige Q1
5	Betriebsanzeige

I	Schaltausgang 1 / Schaltpunkt B
II	Schaltausgang 1 / Schaltpunkt A
III	Schaltausgang 2 / Schaltpunkt A
IV	Schaltausgang 2 / Schaltpunkt B
V	Tastensperre

**Zubehör**

	<b>V31-GM-2M-PUR</b>	Kabeldose M8 gerade A-kodiert, 4-polig, PUR-Kabel grau
	<b>V31-WM-2M-PUR</b>	Kabeldose M8 gewinkelt A-kodiert, 4-polig, PUR-Kabel grau
	<b>ICE2-8IOL-G65L-V1D</b>	EtherNet/IP IO-Link-Master mit 8 Ein-/Ausgängen
	<b>ICE3-8IOL-G65L-V1D</b>	PROFINET IO IO-Link-Master mit 8 Ein-/Ausgängen
	<b>ICE1-8IOL-G30L-V1D</b>	Ethernet-IO-Link-Modul mit 8 Ein-/Ausgängen
	<b>ICE1-8IOL-G60L-V1D</b>	Ethernet-IO-Link-Modul mit 8 Ein-/Ausgängen
	<b>ICE2-8IOL-K45P-RJ45</b>	EtherNet/IP IO-Link-Master mit 8 Ein-/Ausgängen, DIN-Hutschiene, Push-In-Steckverbinder
	<b>ICE2-8IOL-K45S-RJ45</b>	EtherNet/IP IO-Link-Master mit 8 Ein-/Ausgängen, DIN-Hutschiene, Schraubklemme
	<b>ICE3-8IOL-K45P-RJ45</b>	PROFINET IO IO-Link-Master mit 8 Ein-/Ausgängen, DIN-Hutschiene, Push-In-Steckverbinder
	<b>ICE3-8IOL-K45S-RJ45</b>	PROFINET IO IO-Link-Master mit 8 Ein-/Ausgängen, DIN-Hutschiene, Schraubklemme
	<b>IO-Link-Master02-USB</b>	IO-Link-Master, Versorgung über USB-Port oder separate Spannungsversorgung, Anzeige-LEDs, M12-Stecker für Sensoranschluss
	<b>V3-GM-2M-PUR</b>	Kabeldose M8 gerade A-kodiert, 3-polig, PUR-Kabel grau
	<b>V3-WM-2M-PUR</b>	Kabeldose M8 gewinkelt A-kodiert, 3-polig, PUR-Kabel grau

Veröffentlichungsdatum: 2022-08-03 Ausgabedatum: 2022-08-03 Dateiname: 267075-100210\_ger.pdf

Beachten Sie „Allgemeine Hinweise zu Pepperl+Fuchs-Produktinformationen“.

Pepperl+Fuchs-Gruppe  
www.pepperl-fuchs.com

USA: +1 330 486 0001  
fa-info@us.pepperl-fuchs.com

Deutschland: +49 621 776 1111  
fa-info@de.pepperl-fuchs.com

Singapur: +65 6779 9091  
fa-info@sg.pepperl-fuchs.com

## Teach-In

Sie können mit dem Drehschalter für das Schaltsignal **Q1** oder **Q2** die jeweilige Schaltschwelle A und/oder B zum Einlernen auswählen.

Die gelben LEDs signalisieren den aktuellen Zustand des angewählten Ausganges.

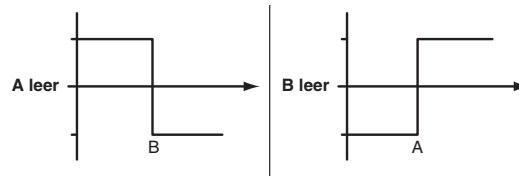
Zum Einlernen eines Schwellwerts drücken Sie die "TI"-Taste bis die gelbe und grüne LED gleichphasig blinken (ca. 1 s). Das Teach-In beginnt mit dem Loslassen der "TI"-Taste.

Ein erfolgreiches Teach-In wird durch wechselseitiges Blinken (2,5 Hz) der gelben und grünen LED signalisiert. Ein fehlerhaftes Teach-In wird durch schnelles wechselseitiges Blinken (8 Hz) der gelben und grünen LED signalisiert.

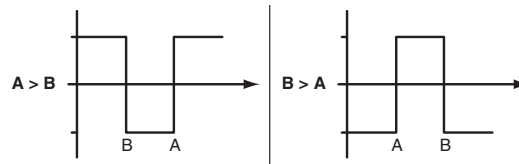
Nach einem fehlerhaften Teach-In arbeitet der Sensor nach Ausgabe der entsprechenden optischen Fehlermeldung mit seiner letzten gültigen Einstellung weiter.

Durch Einlernen entsprechender Entfernungsmesswerte für die Schaltschwellen A und B können verschiedene Schaltmodi definiert werden:

Einpunkt-Betrieb (single point mode):



Fenster-Betrieb (window mode):



Jeder eingelernte Schaltschwelle kann durch nochmaliges Drücken der „TI“-Taste nachgelernt, d. h. überschrieben werden.

Durch Drücken der "TI"-Taste für > 4 s kann ein eingelernter Wert zurückgesetzt werden. Dies wird durch das gleichzeitige Verlöschen der gelben und grünen LED signalisiert. Das Zurücksetzen beginnt mit dem Loslassen der „TI“-Taste. Ein erfolgreiches Zurücksetzen wird durch wechselseitiges Blinken (2,5 Hz) der gelben und grünen LED signalisiert.

### Zurücksetzen auf Werkseinstellung:

Durch Drücken der "TI"-Taste für > 10 s in Drehschalterstellung ‚O‘ kann die Werkseinstellung wieder hergestellt werden. Dies wird durch das gleichzeitige Erlöschen der gelben und grünen LED signalisiert. Das Zurücksetzen beginnt mit dem Loslassen der "TI"-Taste und wird durch das Leuchten der gelben LED angezeigt. Nach Abschluss arbeitet der Sensor sofort mit den Werkseinstellungen weiter.

OMT:

- Werkseinstellung Schaltsignal Q1:  
Schaltsignal aktiv, Fenster-Betrieb
- Werkseinstellung Schaltsignal Q2:  
Schaltsignal aktiv, Fenster-Betrieb

OQT:

- Werkseinstellung Schaltsignal Q1:  
Schaltsignal aktiv, BGS-Betrieb (Hintergrundaussblendung)
- Werkseinstellung Schaltsignal Q2:  
Schaltsignal aktive, BGS-Betrieb (Hintergrundaussblendung)

## Konfiguration

### Einstellung unterschiedlicher Betriebsarten über IO-Link-Schnittstelle

Die Geräte verfügen serienmäßig über eine IO-Link Schnittstelle für Diagnose- und Parametrieraufgaben zur optimalen Anpassung der Sensoren an die Applikation.

#### Betriebsmodus 1-Punkt-Betrieb (1 Schaltpunkt):

- "Erfassung von Objekten unabhängig von Art und Farbe in einem definierten Tastbereich. Objekte im Hintergrund werden ausgeblendet.
- "Der Schaltpunkt entspricht exakt dem Einstellwert.



**Betriebsmodus Fensterbetrieb (2 Schaltpunkte):**

- Erfassung von Objekten unabhängig von Art und Farbe in einem definierten Tastbereich. Sichere Erkennung beim Verlassen des Tastbereichs.
- Fensterbetrieb mit 2 Schaltpunkten.



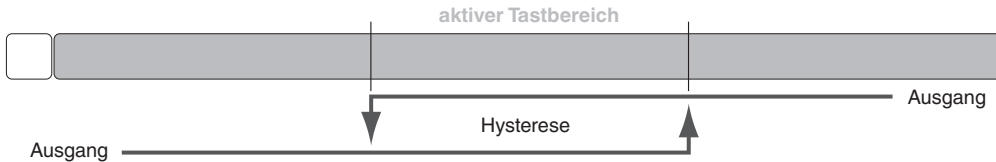
**Betriebsmodus Center-Fensterbetrieb (1 Schaltpunkt):**

- Erfassung von Objekten unabhängig von Art und Farbe in einem definierten Tastbereich. Einstellung eines definierten Fensters um ein vorhandenes Objekt. Objekte außerhalb dieses Fensters werden nicht erkannt.
- Fensterbetrieb mit 1 Schaltpunkt.



**Betriebsmodus 2-Punkt-Betrieb (Hysterese-Modus):**

- Erfassung von Objekten unabhängig von Art und Farbe zwischen einem definierten Ein- und Ausschaltpunkt.



**Betriebsmodus inaktiv:**

- Die Auswertung von Schaltsignalen ist deaktiviert.

Die zugehörige Gerätebeschreibungsdatei IODD finden Sie im Downloadbereich [www.pepperl-fuchs.com](http://www.pepperl-fuchs.com).

Veröffentlichungsdatum: 2022-08-03 Ausgabedatum: 2022-08-03 Dateiname: 267075-100210\_ger.pdf