



2-D-LiDAR-Sensor

OMD60M-R2000-B23-V1V1D-T-1L



- Große Reichweite
- Sehr hohe Winkelauflösung
- Infrarotlicht
- Tiefkühlanwendungen
- Messverfahren PRT (Pulse Ranging Technology)
- Flexible Messdatenfilter

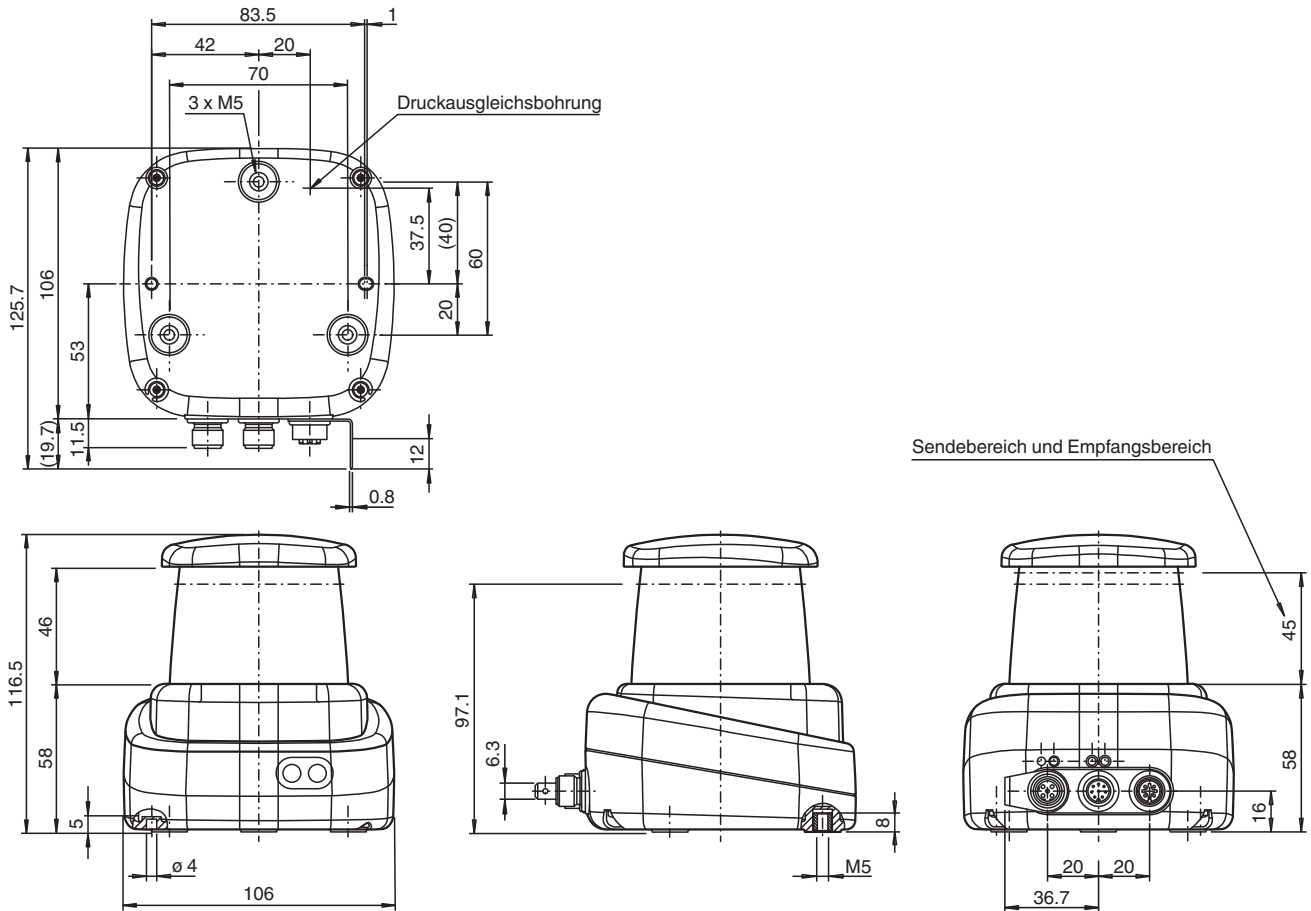
R2000 UHD, 2-D-LiDAR-Sensor für exakte und hochdynamische Positionsbestimmung, Messbereich bis 60 m auf Objekt, Ethernet



Funktion

Der Sensor auf Basis der Pulse Ranging Technology (PRT) ist messtechnisch leistungsstark mit großer Reichweite bei kleinem Lichtfleck. Das Gerät scannt seine Umgebung über den kompletten Messwinkel von 360°. Aufgrund der hohen Scanfrequenz ist dieser Sensortyp für anspruchsvolle Anwendungen geeignet. Das Gerät erfüllt Laserklasse 1 und ist augensicher. Zusätzliche Maßnahmen zum Schutz des Bedienpersonals sind nicht erforderlich. Das in der Optikfläche integrierte, interaktive Rundum-Display kann individuelle Texte und Grafiken frei darstellen. Umfangreiches Zubehör ermöglicht den Einsatz in vielen Anwendungen. Umfassende Konfigurations- und Diagnosemöglichkeiten bietet ein speziell für diese Serie entwickelter Device Type Manager (DTM) für den Einsatz mit PACTware.

Abmessungen



Technische Daten

Allgemeine Daten

Messbereich	0,1 ... 20 m (sw 10 %) 0,1 ... 60 m (ws 90 %) 0,1 ... 200 m (Reflektor) min. Reflektivität 1,8%
Lichtsender	Laserdiode
Lichtart	infrarot, Wechsellicht
Laserkenndaten	
Hinweis	LASERSTRAHLUNG , NICHT IN DEN STRAHL BLICKEN
Laserklasse	1
Wellenlänge	905 nm
Strahldivergenz	transversal 2 mrad , longitudinal 10 mrad
Impulsdauer	5 ns
Wiederholrate	250 kHz
max. Puls Energie	< 94 nJ
Messverfahren	Pulse Ranging Technology (PRT)
Scanrate	10 ... 50 s ⁻¹
Scanwinkel	360°
Lichtfleckdurchmesser	25 mm x 105 mm bei 10 m
Filter	Maximum, Mittelwert, Median, Remission
Fremdlichtgrenze	50000 Lux
Auflösung	1 mm

Kenndaten funktionale Sicherheit

Technische Daten

MTTF _d		75 a
Gebrauchsdauer (T _M)		20 a
Diagnosedeckungsgrad (DC)		0 %
Anzeigen/Bedienelemente		
Betriebsanzeige		LED grün
Datenflussanzeige		LED gelb: Ethernet aktiv LED grün: Ethernet link
Funktionsanzeige		LED rot: Fehler LED gelb: Q1 + Q2
Bedienelemente		2 Taster
Parametrieranzeige		24 x 252 Pixel , rot
Elektrische Daten		
Betriebsspannung	U _B	10 ... 30 V
Welligkeit		10 % innerhalb der Versorgungstoleranz
Leerlaufstrom	I ₀	≤ 400 mA / 24 V DC
Leistungsaufnahme	P ₀	< 10 W
Bereitschaftsverzug	t _v	< 40 s
Schnittstelle		
Schnittstellentyp		Fast Ethernet, 2 Schaltausgänge
Protokoll		HTTP , TCP/IP und UDP/IP
Eingang/Ausgang		
Ein-/Ausgangsart		2 Ausgänge , unabhängig konfigurierbar , Kurzschluss/ verpolgeschützt
Ausgang		
Schaltswelle		low: U _a < 1 V, high: U _a > U _b - 1 V
Schaltstrom		100 mA pro Ausgang
Konformität		
Lasersicherheit		EN 60825-1:2014
Normen- und Richtlinienkonformität		
Normenkonformität		
Produktnorm		IEC 60947-5-2
Schock- und Stoßfestigkeit		EN 60068-2-6 EN 60068-2-27
Messgenauigkeit		
Messgeschwindigkeit		250000 Messungen/s
Messwertrauschen		typ. ± 12 mm (1 Sigma; max 20 mm) bei deaktiviertem Messwertfilter
Winkelauflösung		0,014 °
Absolute Genauigkeit		< 0,5 m: typ. ± 40 mm > 0,5 m: typ. ± 30 mm Reflektor: typ. ± 40 mm
Reproduzierbarkeit		< 12 mm
Zulassungen und Zertifikate		
EAC-Konformität		TR CU 020/2011
Schutzklasse		III (Bemessungsspannung 50 V)
UL-Zulassung		cULus Listed, Class 2 Power Source, Type 1 enclosure
CCC-Zulassung		Produkte, deren max. Betriebsspannung ≤36 V ist, sind nicht zulassungspflichtig und daher nicht mit einer CCC-Kennzeichnung versehen.
Umgebungsbedingungen		
Umgebungstemperatur		-30 ... 50 °C (-22 ... 122 °F)
Lagertemperatur		-40 ... 70 °C (-40 ... 158 °F)
Relative Luftfeuchtigkeit		95 % , keine Betauung
Mechanische Daten		
Gehäusebreite		106 mm
Gehäusehöhe		116,5 mm
Schutzart		IP67

Veröffentlichungsdatum: 2022-05-03 Ausgabedatum: 2022-05-03 Dateiname: 317294_ger.pdf

Beachten Sie „Allgemeine Hinweise zu Pepperl+Fuchs-Produktinformationen“.

 Pepperl+Fuchs-Gruppe
www.pepperl-fuchs.com

 USA: +1 330 486 0001
fa-info@us.pepperl-fuchs.com

 Deutschland: +49 621 776 1111
fa-info@de.pepperl-fuchs.com

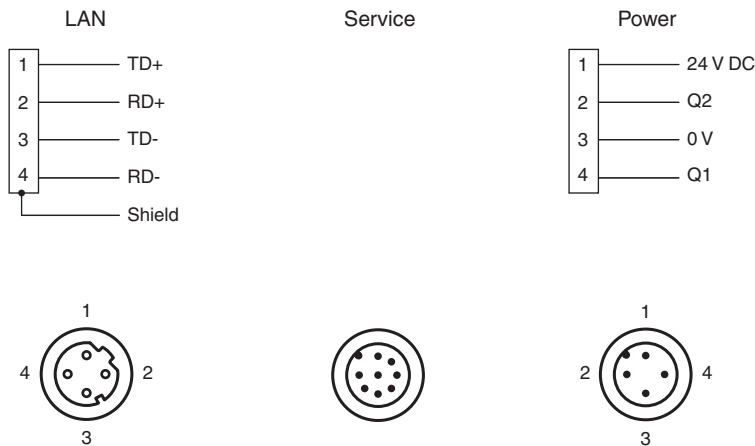
 Singapur: +65 6779 9091
fa-info@sg.pepperl-fuchs.com

 PEPPERL+FUCHS

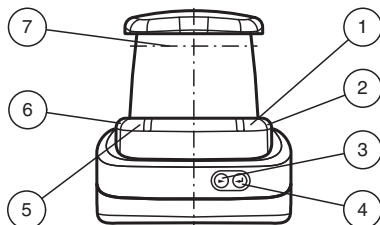
Technische Daten

Anschluss	M12x1 Stecker, 4-polig, Standard (Versorgung) , M12x1 Stecker, 8-polig, A-codiert (MultiPort) , M12x1 Buchse, 4-polig, D-codiert (LAN)
Material	
Gehäuse	ABS + PC + Aluminium
Lichtaustritt	PMMA
Masse	ca. 0,8 kg

Anschlussbelegung

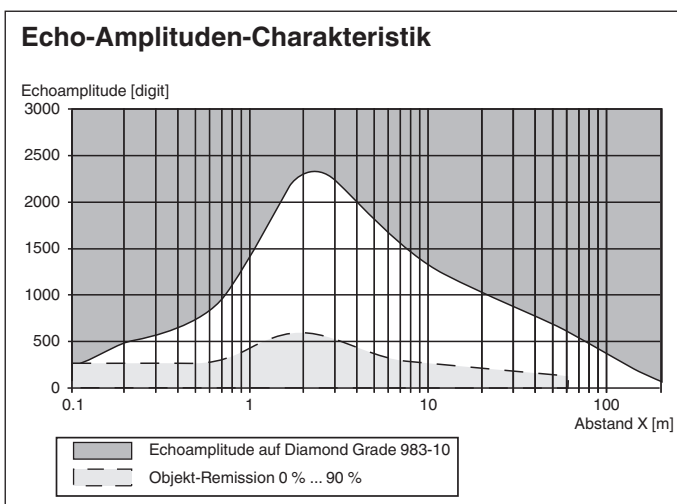


Aufbau



1	Betriebsanzeige	grün
2	Erroranzeige	rot
3	Menütaste	
4	Menütaste	
5	Signalanzeige Q2	gelb
6	Signalanzeige Q1	gelb
7	Laseraustritt	

Kennlinie



Veröffentlichungsdatum: 2022-05-03 Ausgabedatum: 2022-05-03 Dateiname: 317294_ger.pdf

Beachten Sie „Allgemeine Hinweise zu Pepperl+Fuchs-Produktinformationen“.

Sicherheitsinformation



Sicherheitsinformation

Informationen zur Laserklasse 1

Wartung und Reparaturen nur von autorisiertem Servicepersonal durchführen lassen!

Das Gerät ist so anzubringen, dass die Warnhinweise deutlich sichtbar und lesbar sind.

Vorsicht: Wenn andere als die hier angegebenen Bedienungseinrichtungen oder Justiereinrichtungen benutzt oder andere Verfahrensweisen ausgeführt werden, kann dies zu gefährlicher Strahlungseinwirkung führen.

Zubehör

	Schutzkappe LS610 Zubehoer	M12-Schutzkappen-Set (Stecker + Buchse) für Serien LS610 / LS611
	Funktionserdung LS610/VDM100 Zubehoer	Funktionserdung für Serie LS610 / LS611 / VDM100
	V1SD-G-5M-PUR-ABG- V45-G	Verbindungskabel, M12 auf RJ-45, PUR-Kabel 4-polig, CAT5e
	V1SD-G-ABG-PG9	Kabelstecker M12 gerade D-kodiert 4-polig, für Kabeldurchmesser 5 - 8 mm, geschirmt, konfektionierbar
	V1-G-5M-PUR	Kabeldose M12 gerade A-kodiert, 4-polig, PUR-Kabel grau
	V1-G-BK5M-PUR-U	Kabeldose M12 gerade A-kodiert, 4-polig, PUR-Kabel schwarz, UL-zugelassen, schleppkettentauglich, torsionsgeeignet
	MH-R2000	Montagehilfe für Sensoren der Serie R2000, Schnellspann- und Justagevorrichtung
	PACTware 4.1	FDT-Rahmenprogramm

Veröffentlichungsdatum: 2022-05-03 Ausgabedatum: 2022-05-03 Dateiname: 317294_ger.pdf

Beachten Sie „Allgemeine Hinweise zu Pepperl+Fuchs-Produktinformationen“.

Pepperl+Fuchs-Gruppe
www.pepperl-fuchs.com

USA: +1 330 486 0001
fa-info@us.pepperl-fuchs.com

Deutschland: +49 621 776 1111
fa-info@de.pepperl-fuchs.com

Singapur: +65 6779 9091
fa-info@sg.pepperl-fuchs.com

 **PEPPERL+FUCHS**