

# PROFINET IO-Gateway

## ICDM-RX/PN-4DB9/2RJ45-DIN

- DIN-Hutschienenmontage und serieller DB9-Steckverbinder
- PROFINET IO: serielle und Ethernet TCP/IP-Geräte mit PROFINET IO-Steuerungen und TCP/IP-Anwendungen verbinden
- RS-232/422/485 per Software auswählbare Schnittstellen
- Webbasierte Konfiguration
- NEMA TS2 zertifiziert

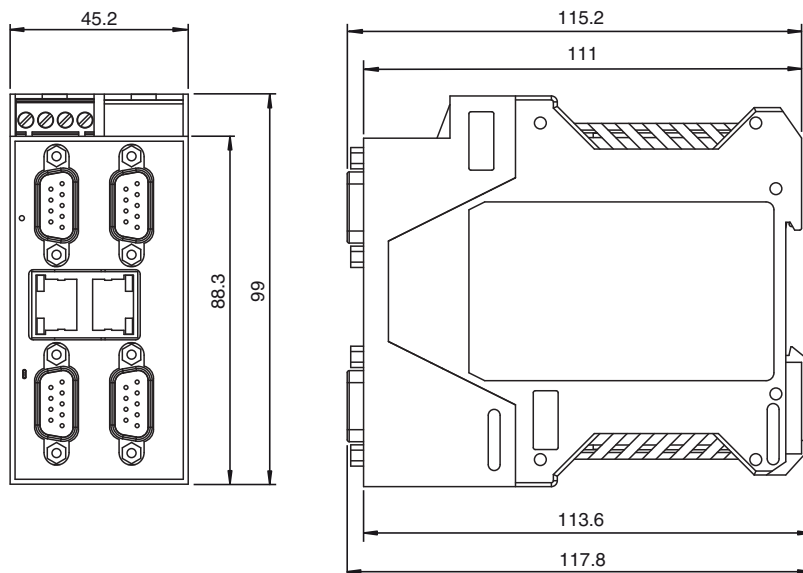
### PROFINET IO-Gateway 4-Port DIN-Hutschiene DB9



### Funktion

Die Produktfamilie ICDM-RX/PN ermöglicht den Anschluss von seriellen Geräten (RS-232/RS-422/RS-485) oder Ethernet-TCP/IP-Geräten an ein industrielles PROFINET IO-Netzwerk. Die hoch entwickelte Raw/ASCII-Geräteschnittstellenfunktionalität vereinfacht die SPS-Programmierung und gewährleistet einen robusten Betrieb. Diese Funktionen vereinfachen den Anschluss von Geräten wie Barcodescannern, RFID-Lesegeräten, Waagen, Vision-Systemen, Druckern, Encodern und Sensoren an SPS. Der integrierte Webserver ermöglicht die vollständige Konfiguration aller Modulparameter wie serielle Schnittstelle, Baudrate oder Trennzeichen. Die Produkte sind in verschiedenen Versionen für DB9- oder Schraubklemmstellen erhältlich.

### Abmessungen



### Technische Daten

#### Allgemeine Daten

UL File Number E360395

#### Kenndaten funktionale Sicherheit

Veröffentlichungsdatum: 2021-03-31 Ausgabedatum: 2021-03-31 Dateiname: 70104875\_ger.pdf

Beachten Sie „Allgemeine Hinweise zu Pepperl+Fuchs-Produktinformationen“.

Pepperl+Fuchs-Gruppe  
www.pepperl-fuchs.com

USA: +1 330 486 0001  
fa-info@us.pepperl-fuchs.com

Deutschland: +49 621 776 1111  
fa-info@de.pepperl-fuchs.com

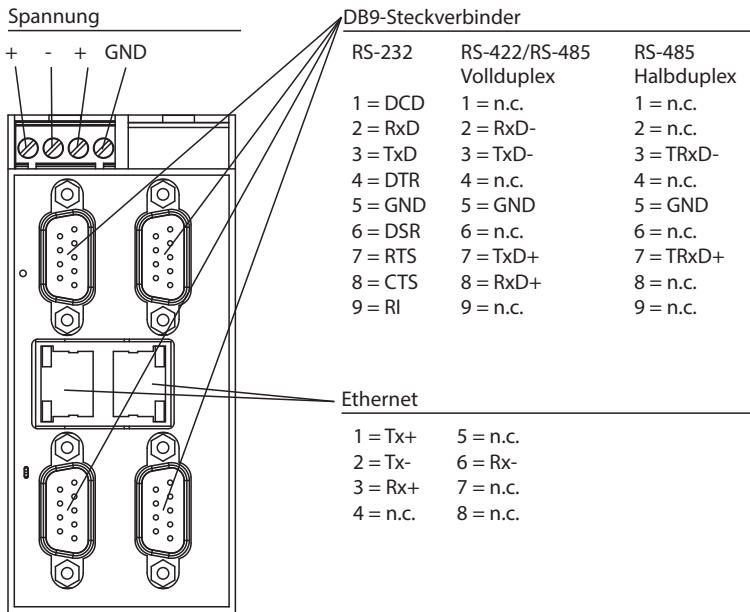
Singapur: +65 6779 9091  
fa-info@sg.pepperl-fuchs.com

**PF** PEPPERL+FUCHS

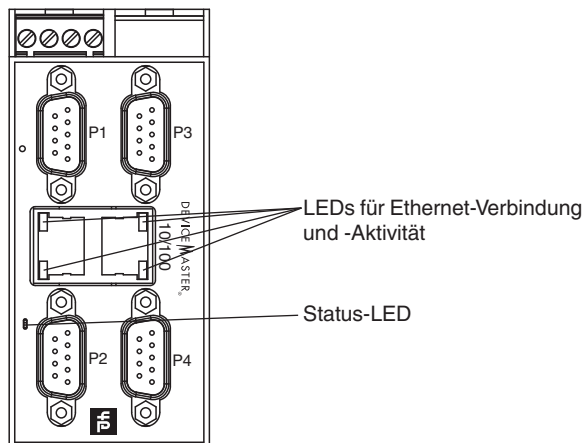
## Technische Daten

MTBF		42,3 a
<b>Anzeigen/Bedienelemente</b>		
LED-Anzeige		siehe Handbuch
<b>Elektrische Daten</b>		
Bemessungsbetriebsspannung	U <sub>e</sub>	5 ... 30 V DC
Nennspannung		24 V DC
<b>Schnittstelle</b>		
Schnittstellentyp		Per Software auswählbare Schnittstellen: RS-232 , RS-422 , RS-485 (2- und 4-drahtig)
Physikalisch		4 x DB9
Protokoll		Raw seriell
Unterstützte Baudraten		300 Bit/s bis 230 Kbit/s
<b>Schnittstelle 1</b>		
Schnittstellentyp		Industrial Ethernet
Physikalisch		2 x RJ45
Protokoll		PROFINET IO
Zusätzliche Protokolle		ARP, BOOTP, DHCP/RARP, HTTP, HTTPS, SSH, SSL/TLS, ICMP, RFC 1006 (ISO über TCP), SNMP (MIB-II), TCP/IP- &UDP-Socket-Services, Telnet, und TFTP, und unterstützt IP-Multicast-Datenübertragung
Übertragungsrate		10/100 MBit/s
<b>Richtlinienkonformität</b>		
Elektromagnetische Verträglichkeit		
Richtlinie 2014/30/EU		EN 61000-6-2 , EN 55024 , EN 61000-6-4 , EN 55032
<b>Normenkonformität</b>		
Schutzart		NEMA TS2
Elektrische Sicherheit		CSA C22.2 Nr. 61010-1-12 / CSA C22.2 Nr. 61010-1-201 UL 61010-1 / UL 61010-1-201
Störaussendung		EN 61000-6-4, EN 55032, FCC Abschnitt 15 Unterabschnitt B, ICES-003, AS/NZS CISPR 32
Störfestigkeit		EN 61000-6-2, EN 55024
<b>Umgebungsbedingungen</b>		
Umgebungstemperatur		-40 ... 75 °C (-40 ... 167 °F)
Lagertemperatur		-40 ... 85 °C (-40 ... 185 °F)
Relative Luftfeuchtigkeit		max. 95 %
Einsatzhöhe		0 ... 3048 m
<b>Mechanische Daten</b>		
Gehäuselänge		116,8 mm
Gehäusebreite		45,7 mm
Gehäusehöhe		99,1 mm
Schutzart		IP20
Anschluss		Stromversorgung: Schraubklemmen Feldbus: 2 x RJ45 Ein-/Ausgänge: 4 x DB9
<b>Material</b>		
Gehäuse		Polyamid, UL94V-0
Masse		204 g
Bauform		Schalterschrankmodul
Befestigung		Hutschiene

Schaltbild



Aufbau



Zubehör

	<b>V45-G-C5-GN1M-PUR-E1S</b>	Buskabel Ethernet Kabelstecker RJ45, 4-polig, PUR-Kabel grün, Cat5e, abgeschirmt, UL-zugelassen, schleppkettentauglich
	<b>V45-G-C5-GN3M-PUR-E1S</b>	Buskabel Ethernet Kabelstecker RJ45, 4-polig, PUR-Kabel grün, Cat5e, abgeschirmt, UL-zugelassen, schleppkettentauglich
	<b>V45-G-C5-GN10M-PUR-E1S</b>	Buskabel Ethernet Kabelstecker RJ45, 4-polig, PUR-Kabel grün, Cat5e, abgeschirmt, UL-zugelassen, schleppkettentauglich
	<b>V45-G-C5-GN1M-PUR-E1S-V45-G</b>	Buskabel Ethernet RJ45 auf RJ45 PROFINET-kodiert, 4-polig, PUR-Kabel grün, Cat5e, abgeschirmt, UL-zugelassen, schleppkettentauglich
	<b>V45-G-C5-GN3M-PUR-E1S-V45-G</b>	Buskabel Ethernet RJ45 auf RJ45 PROFINET-kodiert, 4-polig, PUR-Kabel grün, Cat5e, abgeschirmt, UL-zugelassen, schleppkettentauglich
	<b>V45-G-C5-GN10M-PUR-E1S-V45-G</b>	Buskabel Ethernet RJ45 auf RJ45 PROFINET-kodiert, 4-polig, PUR-Kabel grün, Cat5e, abgeschirmt, UL-zugelassen, schleppkettentauglich

Veröffentlichungsdatum: 2021-03-31 Ausgabedatum: 2021-03-31 Dateiname: 70104875\_ger.pdf

**Zubehör****V45-G-C5-GN20M-PUR-  
E1S-V45-G**

Buskabel Ethernet RJ45 auf RJ45 PROFINET-kodiert, 4-polig, PUR-Kabel grün, Cat5e, abgeschirmt, UL-zugelassen, schleppkettentauglich