



IO-Link-Master (EIP/MOD)

ICE2-8IOL-G65L-V1D

- Webbasierte Konfiguration von Modul und IO-Link-Geräten
- Integrierter IODD-Speicher für mehr als 100 IODDs
- Herunterladbare Modulkonfiguration
- M12 L-codierter Netzteilsteckverbinder
- EtherNet/IP, Modbus/TCP- und OPC UA-Unterstützung

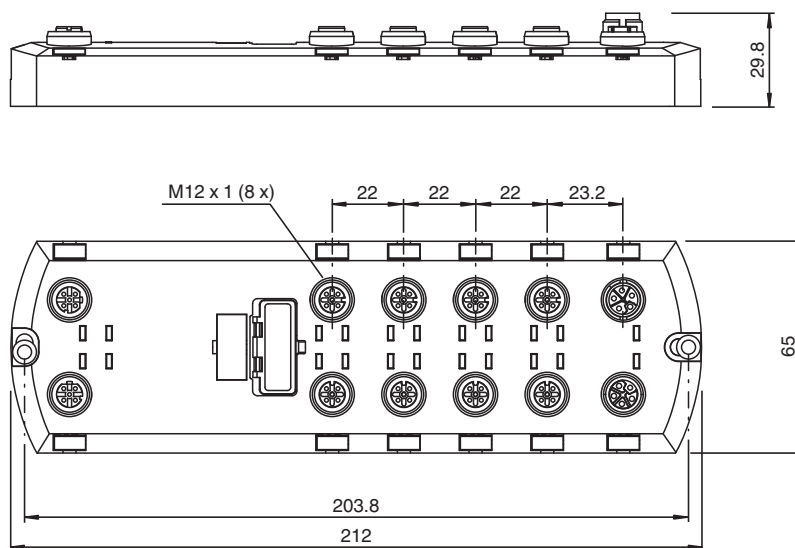
EtherNet/IP IO-Link-Master mit 8 Ein-/Ausgängen



Funktion

Das Modul ist ein EtherNet/IP-Feldbusmodul mit 8 IO-Link-Masterports vom Typ A gemäß IO-Link-Norm V1.1. Das Feldbusmodul dient als Schnittstelle zwischen dem Controller eines EtherNet/IP-Feldbussystems und IO-Link-Geräten in der Feldebene. Der integrierte Webserver und der IODD-Interpreter ermöglichen eine vollständige Konfiguration des Feldbusmoduls und der angeschlossenen IO-Link-Geräte ohne spezielle Softwaretools. Informationen zum Status des Moduls werden ebenfalls angezeigt und Netzwerkparameter wie die IP-Adresse und Subnetzmaske können konfiguriert werden. Das Modul ist in der Lage, alle Konfigurationen zu speichern, was eine eigenständige Verwendung ohne eine übergeordnete SPS ermöglicht. MultiLink bietet gleichzeitig Datenzugriff über verschiedene Kommunikationsprotokolle wie EtherNet/IP, Modbus/TCP und OPC UA für mehrere Controller. Ein L-codierter M12-Gerätestecker für die Stromversorgung ermöglicht eine Strombelastbarkeit von bis zu 2 x 16 A. Die Ein- und Ausgänge sind mit A-codierten M12-Gerätesteckern ausgestattet. Der Anschluss an den Feldbus erfolgt über einen D-codierten M12-Gerätestecker. Statusinformationen für jeden Kanal werden über LEDs als eine Diagnosefunktion angezeigt.

Abmessungen



Veröffentlichungsdatum: 2022-04-28 Ausgabedatum: 2022-04-28 Dateiname: 70104877_ger.pdf

Beachten Sie „Allgemeine Hinweise zu Pepperl+Fuchs-Produktinformationen“.

Pepperl+Fuchs-Gruppe
www.pepperl-fuchs.com

USA: +1 330 486 0001
fa-info@us.pepperl-fuchs.com

Deutschland: +49 621 776 1111
fa-info@de.pepperl-fuchs.com

Singapur: +65 6779 9091
fa-info@sg.pepperl-fuchs.com

PF PEPPERL+FUCHS

Technische Daten

Allgemeine Daten		
UL File Number		E360395
Anzeigen/Bedienelemente		
LED-Anzeige		siehe Handbuch
Drehschalter		Einstellen der IP-Adresse
Elektrische Daten		
Bemessungsbetriebsspannung	U_e	20 ... 30 V DC
Nennspannung		24 V DC
Stromaufnahme		typ. 120 mA
Strombelastbarkeit		max. 2 x 16 A pro Modul (Durchschleifstrom über L-kodierte Spannungsversorgung) Summenstrom max. 6,7 A pro Modul
Galvanische Trennung		Zwischen US und UA
Schnittstelle 1		
Schnittstellentyp		Industrial Ethernet
Physikalisch		M12, D-kodiert
Protokoll		EtherNet/IP + Modbus TCP + OPC UA + MQTT Modbus max. PDI: 33 Mal pro Sekunde OPC UA max. PDI-Aktualisierungsrate: 20 Mal pro Sekunde MQTT max. PDI-Aktualisierungsrate: 10 Mal pro Sekunde
Übertragungsrate		10/100 MBit/s
Ein-/Ausgänge		
Anzahl/Typ		8 x IO-Link Class A (X1 – X8) Konfigurierbar als: Max. 8 IO-Link und 8 Digitaleingänge Max. 16 Digitaleingänge Max. 8 Digitaleingänge und 8 Digitalausgänge kurzschlussfest
Sensorversorgung		Port 1: max. 1,6 A über L+ (Pin 1) Port 3: max. 1 A über L+ (Pin 1) Ports 2 und 4-8: max. 500 mA je Port über L+ (Pin 1)
Ausgangsstrom	I_e	max. 200 mA je Port über C/Q (Pin4)
Richtlinienkonformität		
Elektromagnetische Verträglichkeit		
Richtlinie 2014/30/EU		EN 61000-6-2 , EN 61000-6-4
Normenkonformität		
Schutzart		EN 60529
Feldbusstandard		Typ 1 gemäß IEC 61131-2, EN 61131-9
Elektrische Sicherheit		CSA C22.2 Nr. 61010-1-12 UL 61010-1, IEC 61010-2-201
Störaussendung		EN 61000-6-4, FCC Abschnitt 15, Unterabschnitt B, ICES-001, AS/NZS CISPR 11
Störfestigkeit		EN 61000-6-2 , EN 61131-2 , EN 61131-9
Schockfestigkeit		EN 60068-2-27
Umgebungsbedingungen		
Umgebungstemperatur		-25 ... 60 °C (-13 ... 140 °F)
Lagertemperatur		-40 ... 85 °C (-40 ... 185 °F)
Relative Luftfeuchtigkeit		max. 95 %
Einsatzhöhe		0 ... 2000 m
Schock- und Stoßfestigkeit		15 g, 11 ms, Halbsinus
Mechanische Daten		
Gehäuselänge		29,8 mm
Gehäusebreite		65 mm
Gehäusehöhe		212 mm
Schutzart		IP67
Anschluss		Stromversorgung M12, L-kodiert Feldbus M12, D-kodiert Ein-/Ausgänge M12, A-kodiert
Material		
Gehäuse		Gegossenes Polyamid 66

Veröffentlichungsdatum: 2022-04-28 Ausgabedatum: 2022-04-28 Dateiname: 70104877_ger.pdf

Beachten Sie „Allgemeine Hinweise zu Pepperl+Fuchs-Produktinformationen“.

 Pepperl+Fuchs-Gruppe
www.pepperl-fuchs.com

 USA: +1 330 486 0001
fa-info@us.pepperl-fuchs.com

 Deutschland: +49 621 776 1111
fa-info@de.pepperl-fuchs.com

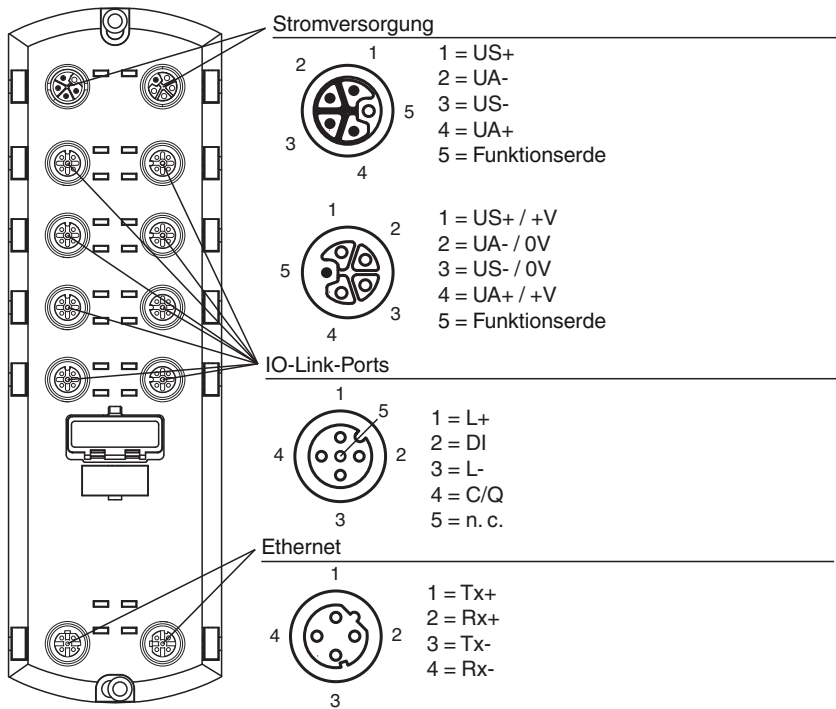
 Singapur: +65 6779 9091
fa-info@sg.pepperl-fuchs.com

 **PEPPERL+FUCHS**

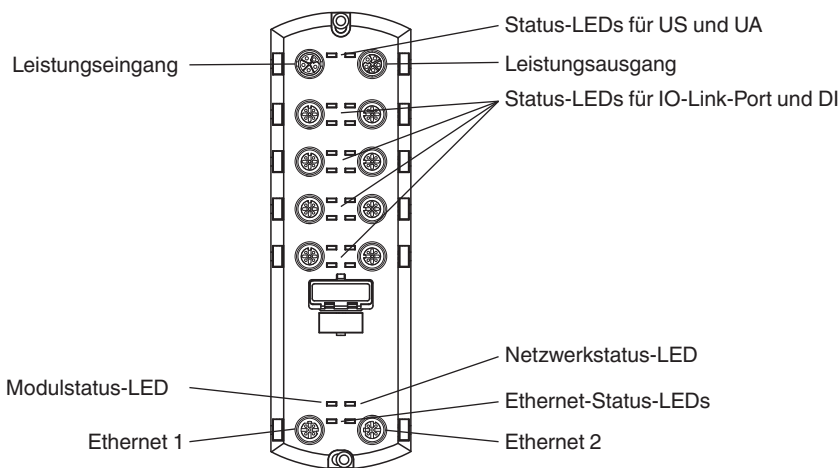
Technische Daten

Masse	454 g
Anzugsmoment Befestigungsschrauben	8 Nm
Anzugsmoment Kabelverschraubung	0,6 Nm
Bauform	Feldgehäuse

Anschluss



Aufbau



Zubehör

	V15L-G-2M-PUR-U-V15L-G	Verbindungskabel M12-Buchse gerade auf M12-Stecker gerade L-kodiert, 5-polig, PUR-Kabel grau, UL-zugelassen
	V15L-G-5M-PUR-U	Kabeldose M12 gerade L-kodiert, 5-polig, PUR-Kabel grau, UL-zugelassen

Veröffentlichungsdatum: 2022-04-28 Ausgabedatum: 2022-04-28 Dateiname: 70104877_ger.pdf

Beachten Sie „Allgemeine Hinweise zu Pepperl+Fuchs-Produktinformationen“.

Pepperl+Fuchs-Gruppe
www.pepperl-fuchs.com

USA: +1 330 486 0001
fa-info@us.pepperl-fuchs.com

Deutschland: +49 621 776 1111
fa-info@de.pepperl-fuchs.com

Singapur: +65 6779 9091
fa-info@sg.pepperl-fuchs.com

Zubehör

	V15L-G-BK	Kabeldose M12 gerade L-kodiert 5-polig, für Kabeldurchmesser 8 - 13 mm, konfektionierbar
	V1SD-G-GN2M-PUR-E1S-V45-G	Buskabel Ethernet M12-Stecker gerade D-kodiert auf RJ45 Ethernet-kodiert, 4-polig, PUR-Kabel grün, Cat5e, geschirmt, schleppkettentauglich
	V1SD-G-GN2M-PUR-E1S-V1D-G	Buskabel Ethernet M12-Stecker gerade auf M12-Stecker gerade D-kodiert, 4-polig, PUR-Kabel grün, Cat5e, geschirmt, schleppkettentauglich
	V1SD-G-ABG-PG9	Kabelstecker M12 gerade D-kodiert 4-polig, für Kabeldurchmesser 5 - 8 mm, geschirmt, konfektionierbar
	V1S-T-V1	Y-Verteiler M12-Stecker 5-polig auf 2x M12-Buchse 4-polig A-kodiert
	V1-G-BK1M-PUR-A-T-V1-G	Y-Verbindungskabel M12-Stecker gerade A-kodiert 4-polig auf 2x M12-Buchse gerade A-kodiert 4-polig, 2x PUR-Kabel schweißspritzerbeständig schwarz, UL-zugelassen, schleppkettentauglich, torsionsgeeignet
	V1S-G-PG9	Kabelstecker M12 gerade A-kodiert 4-polig, für Kabeldurchmesser 6 - 8 mm, konfektionierbar
	VAZ-V1-B3L	Blindstopfen für M12-Buchsen
	MH V1-SCREWDRIVER	Drehmomentschraubendreher (0,6 Nm)
	MH V1-BIT M12	Steckaufsatz für M12
	ICA-16DI-G60A-IO	I/O-Hub mit IO-Link-Schnittstelle für 16 digitale Eingänge
	ICA-10DI6DO-G60A-IO	I/O-Hub mit IO-Link-Schnittstelle für 10 digitale Eingänge und 6 digitale Ausgänge
	ICA-16DIO-G60AL-IO	I/O-Hub mit IO-Link-Schnittstelle für 16 digitale Eingänge/Ausgänge
	ICA-8DIO-CB10-IO	I/O-Hub mit IO-Link-Schnittstelle
	ICA-AI-I/U-IO-V1	IO-Link-Konverter mit analogem Eingang (Strom/Spannung)
	ICA-AO-I/U-IO-V1	IO-Link-Konverter mit analogem Ausgang (Strom/Spannung)