



Lichtleitersensor MLV41-LL-IR-1347



- Robuster Lichtleitersensor für zuverlässigen Betrieb unter allen Randbedingungen
- Empfindlichkeit stufenlos einstellbar
- Einfache Lichtleitermontage durch Schnellspannverschluss
- Aluminiumgehäuse mit hochwertiger Delta Seal Beschichtung

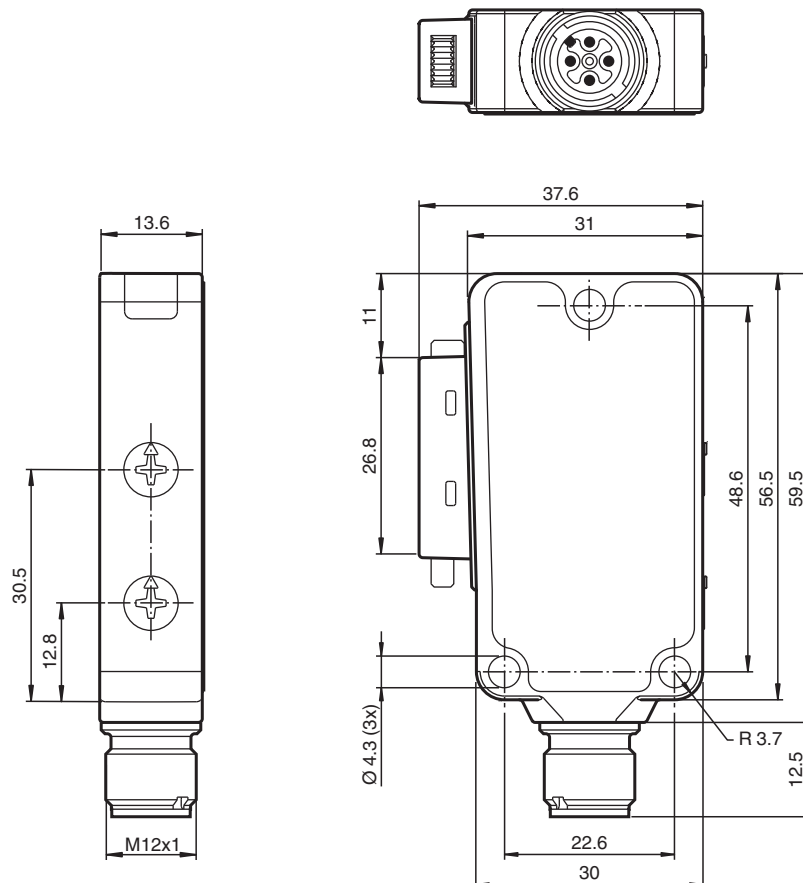
Robuster Lichtleitersensor für Glasfaser-Lichtleiter, Infrarotlicht, PNP-Ausgang, Stecker M12



Funktion

Die einzigartige und am Markt beliebte Bauform der Serie MLV41 erlaubt auch unter räumlich beengten Verhältnissen eine funktionsgerechte Montage und bietet alle Funktionen, die man sonst nur bei größeren optoelektronischen Sensoren findet. Die Serie MLV41 ist mit einer Reihe von Funktionen ausgestattet. Dazu zählen besonders helle Anzeige-LEDs an der Vorder- und Rückseite, HF-Fremdlichtfestigkeit, Schutz vor gegenseitiger Beeinflussung sowie universell einsetzbare Endstufen, mit denen sich jede mögliche Schaltungslogik und Polarität realisieren läßt. Die erhöhte Fremdlichtsicherheit erlaubt auch bei modernen Energiesparlampen mit elektronischen Vorschaltgeräten einen sicheren Betrieb. Gleiches gilt für Mehrfachanordnungen, d. h. der Einsatz mehrerer Lichtschranken in unmittelbarer Nähe bereitet keine Probleme.

Abmessungen



Veröffentlichungsdatum: 2022-03-30 Ausgabedatum: 2022-03-30 Dateiname: 249775_ger.pdf

Beachten Sie „Allgemeine Hinweise zu Pepperl+Fuchs-Produktinformationen“.

Pepperl+Fuchs-Gruppe
www.pepperl-fuchs.com

USA: +1 330 486 0001
fa-info@us.pepperl-fuchs.com

Deutschland: +49 621 776 1111
fa-info@de.pepperl-fuchs.com

Singapur: +65 6779 9091
fa-info@sg.pepperl-fuchs.com

pepperl+fuchs

Technische Daten

| Allgemeine Daten | |
|-----------------------------------------|---------------------------------------------------------------------------------------------------------------------------------------------------------------------|
| Tastweite | auf schwarz (6 %): bis 55 mm auf Kodak weiss, Reflexionsgrad 90 %: bis 160 mm mit Lichtleiter LLR 04-1,6-0,5-WC3 |
| Einstellbereich | 0 ... 160 mm auf Kodak weiss, Reflexionsgrad 90 % |
| Referenzobjekt | 100 mm x 100 mm auf Kodak weiss, Reflexionsgrad 90 % |
| Lichtsender | IREL |
| Lichtart | infrarot, Wechsellicht , 880 nm |
| Kenndaten funktionale Sicherheit | |
| MTTF _d | 770 a |
| Gebrauchsdauer (T _M) | 20 a |
| Diagnosedeckungsgrad (DC) | 0 % |
| Anzeigen/Bedienelemente | |
| Betriebsanzeige | LED grün, statisch leuchtend Power on , Unterspannungsanzeige: LED grün pulsierend (ca. 0,8 Hz) , Kurzschluss : LED grün blinkend (ca. 4 Hz) |
| Funktionsanzeige | LED gelb, leuchtet bei belichtetem Empfänger ; blinkt bei Unterschreiten der Funktionsreserve |
| Bedienelemente | Empfindlichkeitseinsteller, Hell-/Dunkel-Umschalter |
| Elektrische Daten | |
| Betriebsspannung | U _B 10 ... 30 V DC |
| Welligkeit | max. 10 % |
| Leerlaufstrom | I ₀ max. 40 mA |
| Ausgang | |
| Schaltungsart | hell-/dunkelschaltend umschaltbar Die im Abschnitt "Elektrischer Anschluss" angegebenen Schaltungsarten gelten für H/D-Umschalter in Stellung "L" (light-switch) |
| Signaloutput | 1 PNP-Ausgang, kurzschlussfest, verpolsicher, offener Kollektor |
| Schaltspannung | max. 30 V DC |
| Schaltstrom | max. 100 mA |
| Spannungsfall | U _d ≤ 2,5 V DC |
| Schaltfrequenz | f 1000 Hz |
| Ansprechzeit | 0,5 ms |
| Konformität | |
| Produktnorm | EN 60947-5-2 |
| Zulassungen und Zertifikate | |
| EAC-Konformität | TR CU 020/2011 |
| Schutzklasse | II, Bemessungsspannung ≤ 50 V AC bei Verschmutzungsgrad 1-2 nach IEC 60664-1 Funktionsisolierung nach DIN EN 50178 |
| UL-Zulassung | cULus Listed 57M3 (nur in Verbindung mit UL Class 2 Spannungsversorgung; Type 1 enclosure) |
| CCC-Zulassung | Produkte, deren max. Betriebsspannung ≤36 V ist, sind nicht zulassungspflichtig und daher nicht mit einer CCC-Kennzeichnung versehen. |
| Umgebungsbedingungen | |
| Umgebungstemperatur | -20 ... 60 °C (-4 ... 140 °F) |
| Lagertemperatur | -40 ... 75 °C (-40 ... 167 °F) |
| Mechanische Daten | |
| Gehäusebreite | 31 mm |
| Gehäusehöhe | 56,5 mm |
| Gehäusetiefe | 13,6 mm |
| LWL-Adapter | 04 |
| Schutzart | IP67 |
| Anschluss | Gerätestecker M12 x 1, 4-polig |
| Material | |
| Gehäuse | Aluminium , Delta-Seal Beschichtung |
| Lichtaustritt | Lichtleiteranschluss |
| Stecker | Metall |

Veröffentlichungsdatum: 2022-03-30 Ausgabedatum: 2022-03-30 Dateiname: 249775_ger.pdf

Beachten Sie „Allgemeine Hinweise zu Pepperl+Fuchs-Produktinformationen“.

 Pepperl+Fuchs-Gruppe
www.pepperl-fuchs.com

 USA: +1 330 486 0001
fa-info@us.pepperl-fuchs.com

 Deutschland: +49 621 776 1111
fa-info@de.pepperl-fuchs.com

 Singapur: +65 6779 9091
fa-info@sg.pepperl-fuchs.com

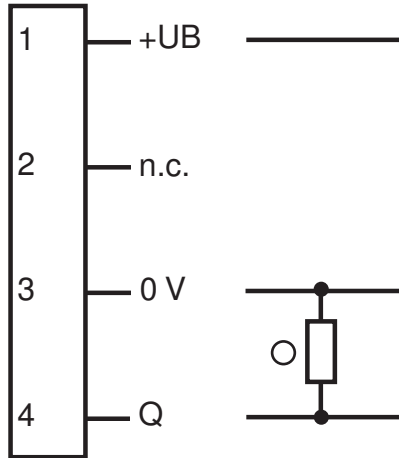
 **PEPPERL+FUCHS**

Technische Daten

| | |
|-------|------|
| Masse | 50 g |
|-------|------|

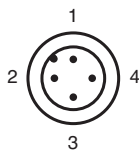
Anschlussbelegung

Option: 103



- = Hellschaltung
- = Dunkelschaltung

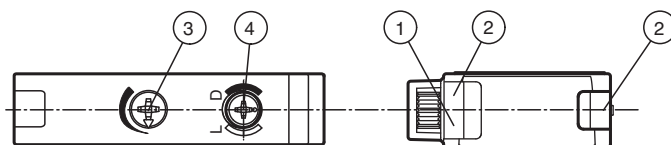
Anschlussbelegung



Adernfarben gemäß EN 60947-5-2

| | | |
|---|----|-----------|
| 1 | BN | (braun) |
| 2 | WH | (weiß) |
| 3 | BU | (blau) |
| 4 | BK | (schwarz) |

Aufbau



| | |
|-------------------------|---------------------------|
| 1 Betriebsanzeige grün | 3 Tastweitereinsteller |
| 2 Funktionsanzeige gelb | 4 Hell-/Dunkel-Umschalter |

Zubehör



V1-G-2M-PUR

Kabeldose M12 gerade A-kodiert, 4-polig, PUR-Kabel grau

Veröffentlichungsdatum: 2022-03-30 Ausgabedatum: 2022-03-30 Dateiname: 249775_ger.pdf

Beachten Sie „Allgemeine Hinweise zu Pepperl+Fuchs-Produktinformationen“.


Pepperl+Fuchs-Gruppe
www.pepperl-fuchs.com

USA: +1 330 486 0001
fa-info@us.pepperl-fuchs.com

Deutschland: +49 621 776 1111
fa-info@de.pepperl-fuchs.com

Singapur: +65 6779 9091
fa-info@sg.pepperl-fuchs.com

Zubehör

| | | |
|-----------------------------------------------------------------------------------|--------------------------------|-------------------------------------------------------------|
|  | V1-W-2M-PUR | Kabeldose M12 gewinkelt A-kodiert, 4-polig, PUR-Kabel grau |
|  | LCR 04-1,6-0,5-Z1 | Glasfaser-Lichtleiter-Reflex mit PVC-Ummantelung |
|  | LLR 04-1,6-0,5-G(M6x30) | Glasfaser-Lichtleiter-Reflex mit Metall-Silikon-Ummantelung |
|  | LCR 04-1,6-0,5-WC 3 | Glasfaser-Lichtleiter-Reflex mit PVC-Ummantelung |
|  | LLR 04-1,6-0,5-W C3 | Glasfaser-Lichtleiter-Reflex mit Metall-Silikon-Ummantelung |
|  | LCE 04-1,6-1,0-Z1 | Glasfaser-Lichtleiter-Einweg mit PVC-Ummantelung |
|  | LCE 04-1,6-1,0 G | Glasfaser-Lichtleiter-Einweg mit PVC-Ummantelung |
|  | LLE 04-1,6-1,0-G | Glasfaser-Lichtleiter-Einweg mit Metall-Silikon-Ummantelung |
|  | LCE 04-1,6-1,0-W C3 | Glasfaser-Lichtleiter-Einweg mit PVC-Ummantelung |
|  | LLE 04-1,6-1,0-W C3 | Glasfaser-Lichtleiter-Einweg mit Metall-Silikon-Ummantelung |