



Lichtleitersensor

MLV41-LL-RT/92/136



- Robuster Lichtleitersensor für zuverlässigen Betrieb unter allen Randbedingungen
- Empfindlichkeit stufenlos einstellbar
- Einfache Lichtleitermontage durch Schnellspannverschluss
- Aluminiumgehäuse mit hochwertiger Delta Seal Beschichtung

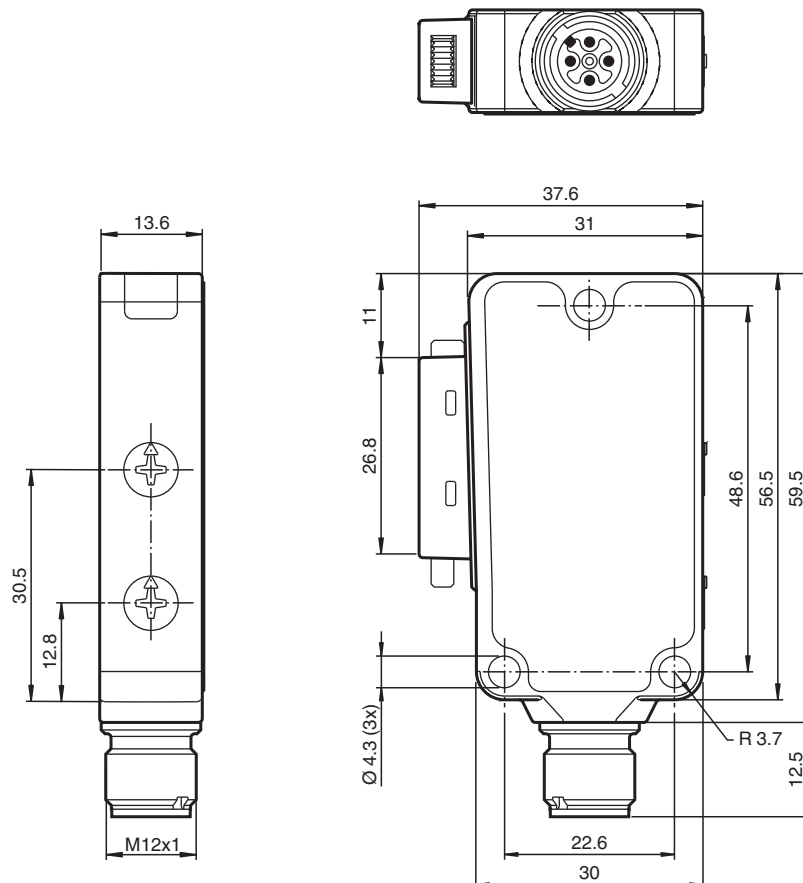
Robuster Lichtleitersensor für Glasfaser-Lichtleiter, Rotlicht, Gegentaktausgang, Stecker M12



Funktion

Die einzigartige und am Markt beliebte Bauform der Serie MLV41 erlaubt auch unter räumlich beengten Verhältnissen eine funktionsgerechte Montage und bietet alle Funktionen, die man sonst nur bei größeren optoelektronischen Sensoren findet. Die Serie MLV41 ist mit einer Reihe von Funktionen ausgestattet. Dazu zählen besonders helle Anzeige-LEDs an der Vorder- und Rückseite, HF-Fremdlichtfestigkeit, Schutz vor gegenseitiger Beeinflussung sowie universell einsetzbare Endstufen, mit denen sich jede mögliche Schaltlogik und Polarität realisieren läßt. Die erhöhte Fremdlichtsicherheit erlaubt auch bei modernen Energiesparlampen mit elektronischen Vorschaltgeräten einen sicheren Betrieb. Gleiches gilt für Mehrfachanordnungen, d. h. der Einsatz mehrerer Lichtschranken in unmittelbarer Nähe bereitet keine Probleme.

Abmessungen



Veröffentlichungsdatum: 2022-03-30 Ausgabedatum: 2022-03-30 Dateiname: 249782_ger.pdf

Beachten Sie „Allgemeine Hinweise zu Pepperl+Fuchs-Produktinformationen“.

Pepperl+Fuchs-Gruppe
www.pepperl-fuchs.com

USA: +1 330 486 0001
fa-info@us.pepperl-fuchs.com

Deutschland: +49 621 776 1111
fa-info@de.pepperl-fuchs.com

Singapur: +65 6779 9091
fa-info@sg.pepperl-fuchs.com

PF PEPPERL+FUCHS

Technische Daten

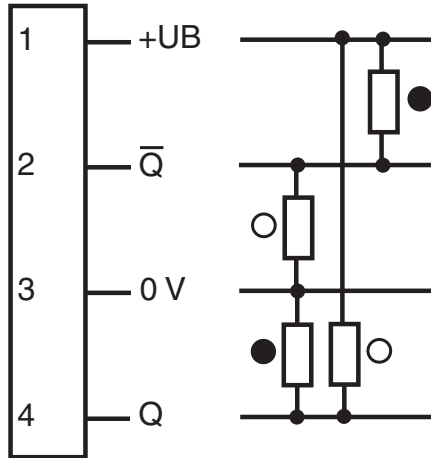
Allgemeine Daten	
Tastweite	auf schwarz (6 %): bis 36 mm auf Kodak weiss, Reflexionsgrad 90 %: bis 120 mm mit Lichtleiter LLR 04-1,6-0,5-WC3
Einstellbereich	0 ... 120 mm auf Kodak weiss, Reflexionsgrad 90 %
Referenzobjekt	100 mm x 100 mm auf Kodak weiss, Reflexionsgrad 90 %
Lichtsender	LED
Lichtart	rot, Wechsellicht , 660 nm
Kenndaten funktionale Sicherheit	
MTTF _d	770 a
Gebrauchsdauer (T _M)	20 a
Diagnosedeckungsgrad (DC)	0 %
Anzeigen/Bedienelemente	
Betriebsanzeige	LED grün, statisch leuchtend Power on , Unterspannungsanzeige: LED grün pulsierend (ca. 0,8 Hz) , Kurzschluss : LED grün blinkend (ca. 4 Hz)
Funktionsanzeige	LED gelb, leuchtet bei belichtetem Empfänger ; blinkt bei Unterschreiten der Funktionsreserve
Bedienelemente	Empfindlichkeitseinsteller, Hell-/Dunkel-Umschalter
Elektrische Daten	
Betriebsspannung	U _B 10 ... 30 V DC
Welligkeit	max. 10 %
Leerlaufstrom	I ₀ max. 40 mA
Ausgang	
Schaltungsart	hell-/dunkelschaltend umschaltbar Die im Abschnitt "Elektrischer Anschluss" angegebenen Schaltungsarten gelten für H/D-Umschalter in Stellung "D" (dark-switch)
Signaloutput	2 Gegentaktausgänge, antivalent, kurzschlussfest, verpolgeschützt
Schaltspannung	max. 30 V DC
Schaltstrom	max. 100 mA
Spannungsfall	U _d ≤ 2,5 V DC
Schaltfrequenz	f 1000 Hz
Ansprechzeit	0,5 ms
Konformität	
Produktnorm	EN 60947-5-2
Zulassungen und Zertifikate	
EAC-Konformität	TR CU 020/2011
Schutzklasse	II, Bemessungsspannung ≤ 50 V AC bei Verschmutzungsgrad 1-2 nach IEC 60664-1 Funktionsisolierung nach DIN EN 50178
UL-Zulassung	cULus Listed 57M3 (nur in Verbindung mit UL Class 2 Spannungsversorgung; Type 1 enclosure)
CCC-Zulassung	Produkte, deren max. Betriebsspannung ≤ 36 V ist, sind nicht zulassungspflichtig und daher nicht mit einer CCC-Kennzeichnung versehen.
Umgebungsbedingungen	
Umgebungstemperatur	-20 ... 60 °C (-4 ... 140 °F)
Lagertemperatur	-40 ... 75 °C (-40 ... 167 °F)
Mechanische Daten	
Gehäusebreite	31 mm
Gehäusehöhe	56,5 mm
Gehäusetiefe	13,6 mm
LWL-Adapter	04
Schutzart	IP67
Anschluss	Gerätestecker M12 x 1, 4-polig
Material	
Gehäuse	Aluminium , Delta-Seal Beschichtung
Lichtaustritt	Lichtleiteranschluss
Stecker	Metall

Technische Daten

Masse	50 g
-------	------

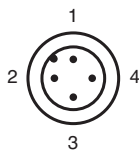
Anschluss

Option:



- = Hellschaltung
- = Dunkelschaltung

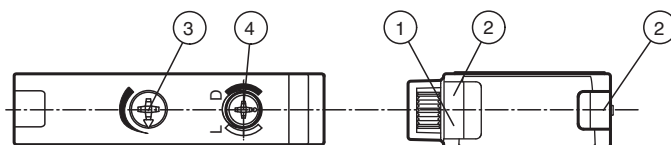
Anschlussbelegung



Adernfarben gemäß EN 60947-5-2

1	BN	(braun)
2	WH	(weiß)
3	BU	(blau)
4	BK	(schwarz)

Aufbau



1 Betriebsanzeige grün	3 Tastweitereinsteller
2 Funktionsanzeige gelb	4 Hell-/Dunkel-Umschalter

Zubehör



V1-G-2M-PUR

Kabeldose M12 gerade A-kodiert, 4-polig, PUR-Kabel grau

Veröffentlichungsdatum: 2022-03-30 Ausgabedatum: 2022-03-30 Dateiname: 249782_ger.pdf

Beachten Sie „Allgemeine Hinweise zu Pepperl+Fuchs-Produktinformationen“.

Pepperl+Fuchs-Gruppe
www.pepperl-fuchs.com

USA: +1 330 486 0001
fa-info@us.pepperl-fuchs.com

Deutschland: +49 621 776 1111
fa-info@de.pepperl-fuchs.com

Singapur: +65 6779 9091
fa-info@sg.pepperl-fuchs.com

PF PEPPERL+FUCHS

Zubehör

	V1-W-2M-PUR	Kabeldose M12 gewinkelt A-kodiert, 4-polig, PUR-Kabel grau
	LCR 04-1,6-0,5-Z1	Glasfaser-Lichtleiter-Reflex mit PVC-Ummantelung
	LLR 04-1,6-0,5-G(M6x30)	Glasfaser-Lichtleiter-Reflex mit Metall-Silikon-Ummantelung
	LCR 04-1,6-0,5-WC 3	Glasfaser-Lichtleiter-Reflex mit PVC-Ummantelung
	LLR 04-1,6-0,5-W C3	Glasfaser-Lichtleiter-Reflex mit Metall-Silikon-Ummantelung
	LCE 04-1,6-1,0-Z1	Glasfaser-Lichtleiter-Einweg mit PVC-Ummantelung
	LCE 04-1,6-1,0 G	Glasfaser-Lichtleiter-Einweg mit PVC-Ummantelung
	LLE 04-1,6-1,0-G	Glasfaser-Lichtleiter-Einweg mit Metall-Silikon-Ummantelung
	LCE 04-1,6-1,0-W C3	Glasfaser-Lichtleiter-Einweg mit PVC-Ummantelung
	LLE 04-1,6-1,0-W C3	Glasfaser-Lichtleiter-Einweg mit Metall-Silikon-Ummantelung