



# Vision-Sensor

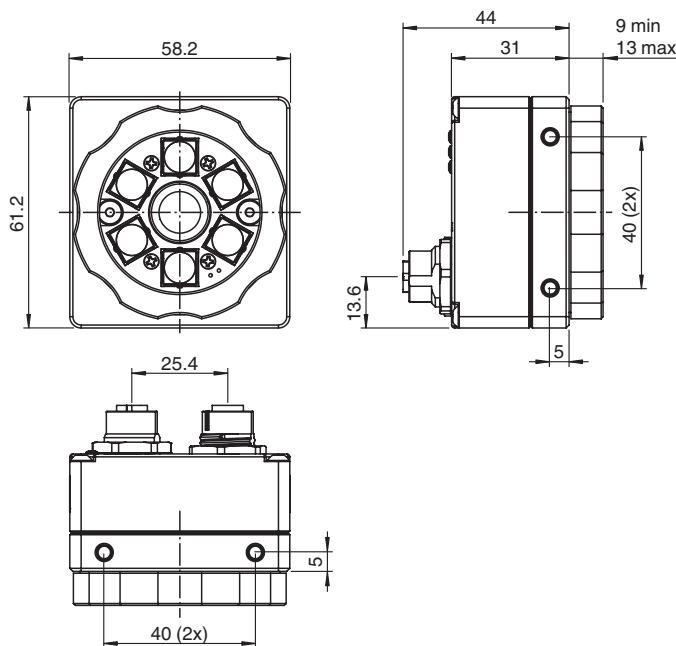
## VOS1000-F226R-8MM-S

- Große Auswahl an Erkennungswerkzeugen für flexible Prüfaufgaben
- Kombinierbare Vision-Tools zur Merkmaldetektion, Vollständigkeitskontrolle, Codelesung, Texterkennung und Lageprüfung von Objekten
- 32 Jobs on-board speicherbar
- Integrierte Beleuchtung
- Mechanische Fokuseinstellung
- Einfache Integration mit flexibel programmierbarer Datenausgabe

Vision-Sensor zur erweiterten Objekterkennung; Auflösung: 640 x 480 Pixel; Lichtquelle: integrierter LED-Blitz, rot; Objektiv: M12-Objektiv; Brennweite: 8 mm



### Abmessungen



### Technische Daten

#### Allgemeine Daten

Lichtquelle	Integrierter LED-Blitz , rot
Bildausschnitt	abhängig vom Arbeitsabstand (siehe Handbuch)
Triggermodus	freilaufend oder extern getriggert
Schärfentiefe	± 5 % des Arbeitsabstands
Brennweite	8 mm
Auflösung	640 x 480 Pixel
Bildsensor	1/3" CMOS monochrom Global Shutter 3,75 µm Pixelgröße

Veröffentlichungsdatum: 2022-04-28 Ausgabedatum: 2022-04-28 Dateiname: 70114981\_ger.pdf

Beachten Sie „Allgemeine Hinweise zu Pepperl+Fuchs-Produktinformationen“.

Pepperl+Fuchs-Gruppe  
www.pepperl-fuchs.com

USA: +1 330 486 0001  
fa-info@us.pepperl-fuchs.com

Deutschland: +49 621 776 1111  
fa-info@de.pepperl-fuchs.com

Singapur: +65 6779 9091  
fa-info@sg.pepperl-fuchs.com

PEPPERL+FUCHS

## Technische Daten

Objektiv		Integriertes M12-Objektiv
<b>Parametrierung / Software</b>		
Parametrierung		Parametrierung über PC-Oberfläche VCT-Tool
Auswerteverfahren		
Positionierung und Führung		Basierend auf Teilen oder Produktmarkierungen, bis zu vier Positionierhilfen zur Erkennung von X,Y-Verschiebungen und Drehungen
Identifizierung und Verifizierung		OCR, 1-D- und 2-D-Codes
Erkennung und Musteranpassung		Pixel-, Kontur- oder Kantenzähler
Messen		Abstand, Winkel, Kreisgröße (nach der Kalibrierung)
<b>Anzeigen/Bedienelemente</b>		
LED 1		Blau an: Sensor hochgefahren, nicht eingerichtet Grün an: Job geladen, bereit zur Ausführung Grün blinkend: Job geladen und wird ausgeführt, Erfassung läuft Rot an: Sensorfehler
LED 2		Blau blinkend: Hochfahren (Dauer etwa 20 Sekunden) Grün an: Messung bestanden (Pass) Blau an: Messung grenzwertig (Recycle) Rot an: Messung nicht bestanden (Fail)
LED 3		Blau an: Warmreset oder Neustart Rot/Grün/Gelb an: Netzwerkaktivität
Einstellung Fokus		Fokus einstellbar über Zentrierung
<b>Elektrische Daten</b>		
Betriebsspannung	$U_B$	12 ... 30 V DC
Leerlaufstrom	$I_0$	300 mA
<b>Schnittstelle</b>		
Schnittstellentyp		Ethernet 100 Mbit/s , RS 232 , PROFINET , Ethernet TCP/IP , EtherNet/IP , MODBUS
<b>Eingang</b>		
Eingangstyp		optisch entkoppelt Eingänge
Eingangsspannung		Logisch Low (OFF): 0 ... 3 V Logisch High (ON): 11 ... 30 V Schwelle: 12 V
Steuereingang		Bildaufnahme-Trigger + 2 universell einsetzbare Eingänge 2 Eingänge können für die Umschaltung des Jobs verwendet werden
Eingangsstrom		8 mA ( typisch )
Interne Schutzbeschaltung		3 k $\Omega$ / 4000 V ( rms )
Schaltverzögerung		Anschaltzeit (ON): 20 $\mu$ s Abschaltzeit (OFF): 10 $\mu$ s Bildaufnahme-Trigger: 62 $\mu$ s (bis zum Auslösen der Bildaufnahme)
<b>Ausgang</b>		
Ausgangstyp		3 Universalausgänge , frei programmierbar , optisch entkoppelt
Schaltspannung		max. 30 V
Schaltstrom		max. 100 mA je Ausgang
Schaltverzögerung		Anschaltzeit (ON): 150 $\mu$ s Abschaltzeit (OFF): 50 $\mu$ s
<b>Normenkonformität</b>		
Störaussendung		EN 61000-6-4:2007+A1:2011
Störfestigkeit		EN 61000-6-2:2005
<b>Zulassungen und Zertifikate</b>		
Zulassungen		CE
<b>Umgebungsbedingungen</b>		
Umgebungstemperatur		0 ... 50 °C (32 ... 122 °F)
Lagertemperatur		-20 ... 60 °C (-4 ... 140 °F)
<b>Mechanische Daten</b>		
Gehäuselänge		61 mm
Gehäusebreite		58 mm
Gehäusehöhe		57 mm
Schutzart		IP67
Anschluss		M12-Buchse 8-polig A-kodiert ; M12-Buchse 12-polig

Veröffentlichungsdatum: 2022-04-28 Ausgabedatum: 2022-04-28 Dateiname: 70114981\_ger.pdf

Beachten Sie „Allgemeine Hinweise zu Pepperl+Fuchs-Produktinformationen“.

 Pepperl+Fuchs-Gruppe  
www.pepperl-fuchs.com

 USA: +1 330 486 0001  
fa-info@us.pepperl-fuchs.com

 Deutschland: +49 621 776 1111  
fa-info@de.pepperl-fuchs.com

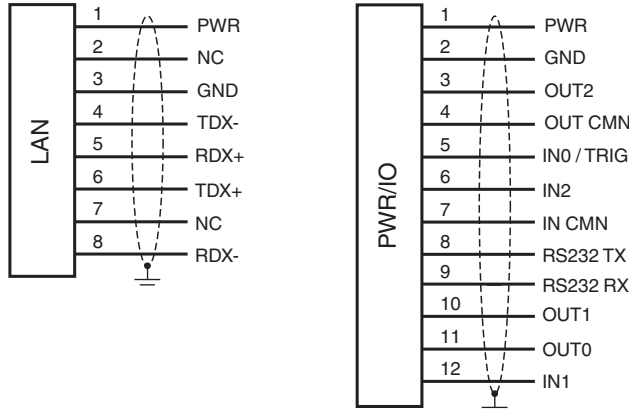
 Singapur: +65 6779 9091  
fa-info@sg.pepperl-fuchs.com

 **PEPPERL+FUCHS**

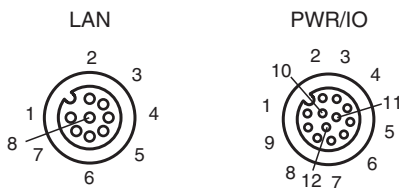
## Technische Daten

Material	
Gehäuse	Aluminium, eloxiert
Lichtaustritt	Kunststoffscheibe
Montage	Befestigungswinkel
Masse	ca. 200 g






## Anschlussbelegung



## Anschluss



## Zubehör

	<b>V112-G-BK3M-PUR-ABG-V112-G</b>	Verbindungskabel M12-Buchse auf M12-Stecker A-kodiert, 12-polig, PUR-Kabel schwarz, abgeschirmt
	<b>V112S-G-BK5M-PUR-ABG</b>	Kabelstecker M12 gerade A-kodiert, 12-polig, PUR-Kabel schwarz, abgeschirmt
	<b>V19S-G-GN5M-PUR-ABG-V45-G</b>	Buskabel Ethernet M12-Stecker gerade A-kodiert 8-polig auf RJ45-Stecker gerade 8-polig, PUR-Kabel grün, Cat6A, paargeschirmt und Gesamtschirm, zum Anschluss von VOS-Kameras
	<b>VOS-LE-COV-M12</b>	Schutzhaube
	<b>VOS-MH01</b>	Montagehilfe für VOS-Sensoren

Veröffentlichungsdatum: 2022-04-28 Ausgabedatum: 2022-04-28 Dateiname: 70114981\_ger.pdf