



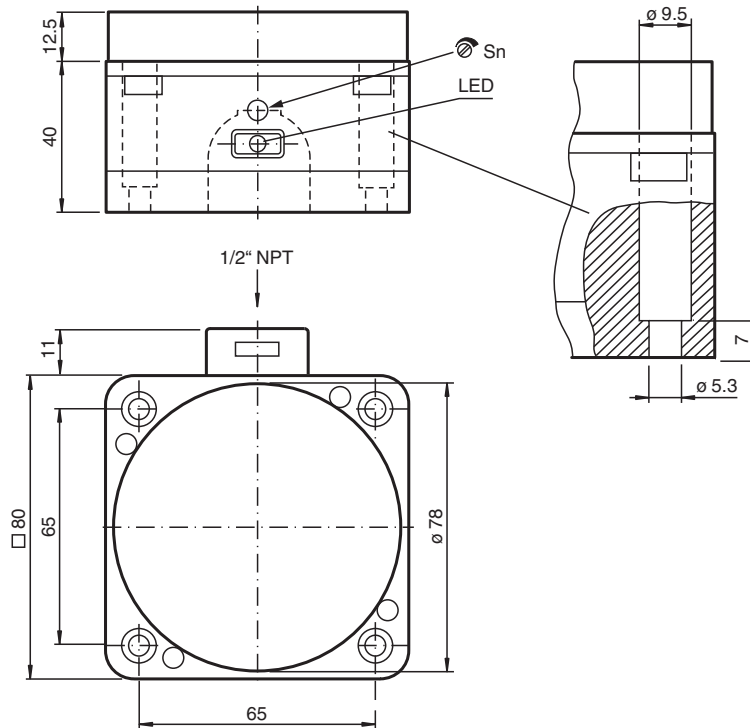
Kapazitiver Sensor

CJ40-FP-A2-P4

- 40 mm nicht bündig
- 4-Draht DC
- Der Schaltabstand kann mit dem Potentiometer in einem weiten Bereich eingestellt werden



Abmessungen



Technische Daten

Allgemeine Daten

Schaltfunktion		Antivalent
Ausgangstyp		PNP
Schaltabstand	s_n	40 mm
Einbau		nicht bündig
Ausgangspolarität		DC
Gesicherter Schaltabstand	s_a	0 ... 32,4 mm
Ausgangsart		4-Draht

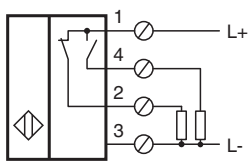
Kenndaten

Einbaubedingungen

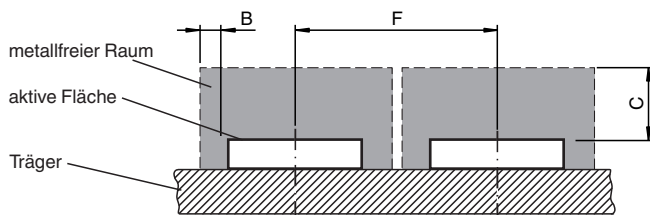
Technische Daten

B		40 mm
C		80 mm
F		120 mm
Betriebsspannung	U_B	10 ... 60 V DC
Schaltfrequenz	f	0 ... 10 Hz
Hysteresis	H	3 ... 20 % 10 % typisch
Verpolschutz		verpolgeschützt
Kurzschlusschutz		taktend
Spannungsfall	U_d	≤ 3 V
Betriebsstrom	I_L	0 ... 200 mA
Leerlaufstrom	I_0	≤ 20 mA
Schaltzustandsanzeige		LED, gelb
Anzeigen/Bedienelemente		
Potentiometer		Empfindlichkeitseinsteller
Normen- und Richtlinienkonformität		
Normenkonformität		
Normen		EN 60947-5-2:2007 IEC 60947-5-2:2007
Zulassungen und Zertifikate		
UL-Zulassung		cULus Listed, General Purpose
CSA-Zulassung		cCSAus Listed, General Purpose
Umgebungsbedingungen		
Umgebungstemperatur		-25 ... 70 °C (-13 ... 158 °F)
Mechanische Daten		
Anschlussart		Schraubklemmen
Aderquerschnitt		bis zu 2,5 mm ²
Gehäusematerial		POM / Metall
Stirnfläche		POM
Gehäuseunterteil		Metall
Schutzart		IP65

Anschluss



Einbaubedingungen



Veröffentlichungsdatum: 2022-05-23 Ausgabedatum: 2022-05-23 Dateiname: 904116_ger.pdf

Beachten Sie „Allgemeine Hinweise zu Pepperl+Fuchs-Produktinformationen“.

Pepperl+Fuchs-Gruppe
www.pepperl-fuchs.com

USA: +1 330 486 0001
fa-info@us.pepperl-fuchs.com

Deutschland: +49 621 776 1111
fa-info@de.pepperl-fuchs.com

Singapur: +65 6779 9091
fa-info@sg.pepperl-fuchs.com