



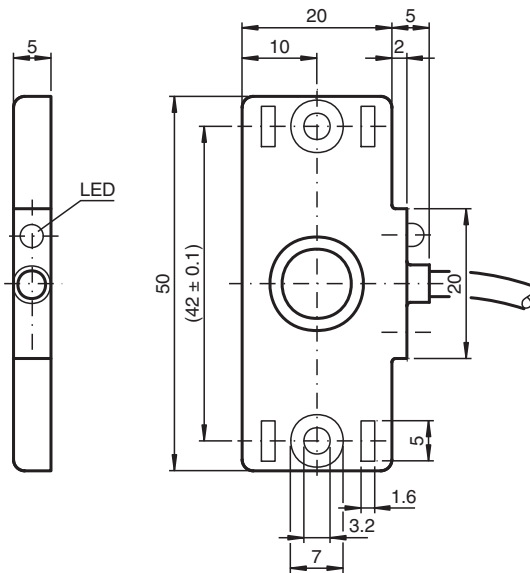
Kapazitiver Sensor

CBN2-F46-E0

- 2 mm nicht bündig
- 3-Draht DC
- Flache Bauform
- Montageslitze für Kabelbinder
- Befestigungsbohrungen zum Anschrauben



Abmessungen



Technische Daten

Allgemeine Daten

Schaltfunktion		Schließer (NO)
Ausgangstyp		NPN
Schaltabstand	s_n	2 mm
Einbau		nicht bündig
Ausgangspolarität		DC
Gesicherter Schaltabstand	s_a	0 ... 1,4 mm
Ausgangsart		3-Draht

Kenndaten

Einbaubedingungen		
B		0 mm
C		5 mm
F		20 mm / 50 mm

Veröffentlichungsdatum: 2022-06-21 Ausgabedatum: 2022-06-21 Dateiname: 051968_ger.pdf

Beachten Sie „Allgemeine Hinweise zu Pepperl+Fuchs-Produktinformationen“.

Pepperl+Fuchs-Gruppe
www.pepperl-fuchs.com

USA: +1 330 486 0001
fa-info@us.pepperl-fuchs.com

Deutschland: +49 621 776 1111
fa-info@de.pepperl-fuchs.com

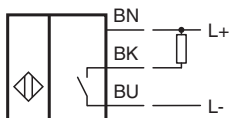
Singapur: +65 6779 9091
fa-info@sg.pepperl-fuchs.com

PF PEPPERL+FUCHS

Technische Daten

Betriebsspannung	U_B	10 ... 30 V DC
Schaltfrequenz	f	0 ... 10 Hz
Hysterese	H	1 ... 10 typ. 5 %
Verpolschutz		verpolgeschützt
Kurzschlusschutz		taktend
Spannungsfall	U_d	≤ 2 V
Spannungsfall bei I_L		
Spannungsfall $I_L = 10$ mA, Schaltelement Ein	U_d	0,8 ... 2,2 V typ. 1,4 V
Betriebsstrom	I_L	0 ... 100 mA
kleinster Betriebsstrom	I_m	0 mA
Reststrom	I_r	0 ... 0,5 mA typ. 0,01 mA
Reststrom $T_U = 40$ °C Schaltelement Aus		≤ 100 μ A
Leerlaufstrom	I_0	≤ 15 mA
Bereitschaftsverzug	t_v	≤ 50 ms
Schaltzustandsanzeige		LED, gelb
Normen- und Richtlinienkonformität		
Normenkonformität		
Normen		EN 60947-5-2:2007 EN 60947-5-2/A1:2012 IEC 60947-5-2:2007 IEC 60947-5-2 AMD 1:2012
Zulassungen und Zertifikate		
UL-Zulassung		cULus Listed, General Purpose
CSA-Zulassung		cCSAus Listed, General Purpose
CCC-Zulassung		Produkte, deren max. Betriebsspannung ≤ 36 V ist, sind nicht zulassungspflichtig und daher nicht mit einer CCC-Kennzeichnung versehen.
Umgebungsbedingungen		
Umgebungstemperatur		-25 ... 70 °C (-13 ... 158 °F)
Lagertemperatur		-40 ... 85 °C (-40 ... 185 °F)
Mechanische Daten		
Anschlussart		Kabel PVC , 2 m
Aderquerschnitt		0,14 mm ²
Gehäusematerial		PBT
Stirnfläche		PBT
Schutzart		IP67
Kabel		
Kabeldurchmesser		3,5 mm \pm 0,2 mm
Biegeradius		> 10 x Kabeldurchmesser

Anschluss



Einbaubedingungen

