



Bestellbezeichnung

OHV-F230-B17

PROFINET-Gateway für OHV-Handheld

Merkmale

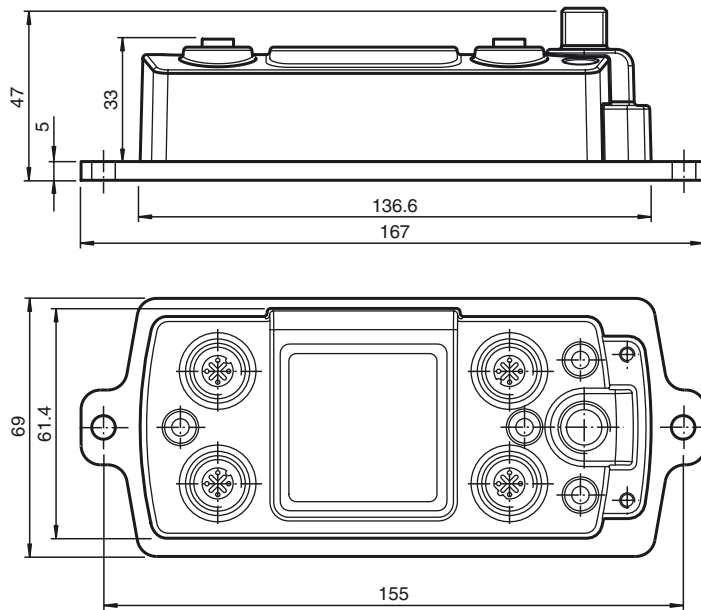
- PROFINET-Schnittstelle mit integriertem Switch
- LED-Zustandsanzeige für Power on, Kommunikationsüberwachung, Ein- und Ausgänge

Zubehör

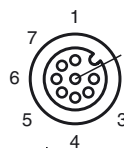
V19S-G-1,7/3M-PVC-V50

Adapterkabel, M12 8-polig auf RS 232

Abmessungen



Elektrischer Anschluss

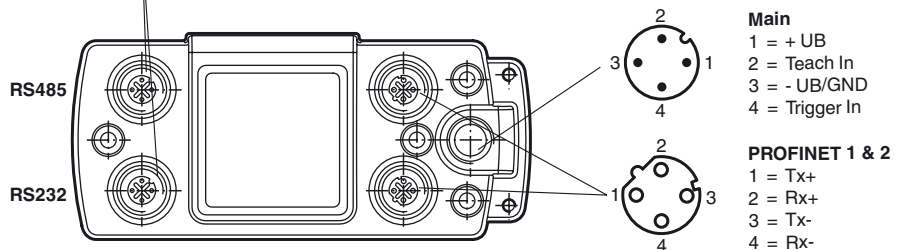


RS232

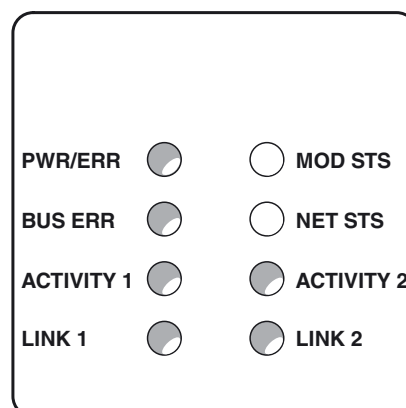
- 1 = TX
- 2 = n.c.
- 3 = CTS
- 4 = RX
- 5 = RTS
- 6 = Trigger Out: 5 V; I_{max} = 50 mA
- 7 = GND
- 8 = 5 V; I_{max} = 500 mA

RS485

- 1 = Trigger Out: 24 V; I_{max} = 200 mA
- 2 = + UB; I_{max} = 1 A
- 3 = DATA +
- 4 = DATA -
- 5 = Teach Out: 24 V; I_{max} = 200 mA
- 6 = n.c.
- 7 = GND
- 8 = 5 V; I_{max} = 500 mA



Anzeigen / Bedienelemente



Veröffentlichungsdatum: 2017-05-02 16:25 Ausgabedatum: 2017-05-23 289804-100000_ger.xml

Technische Daten**Kenndaten funktionale Sicherheit**

MTTF _d	110 a
Gebrauchsdauer (T _M)	55 a
Diagnosedeckungsgrad (DC)	0 %

Anzeigen/Bedienelemente

LED grün	LINK 1/LINK2: Port 1/2 angeschlossen
LED gelb	ACTIVITY 1/ACTIVITY 2: Daten an Port 1/2
LED rot	BUS ERR: Kommunikationsstörung
LED rot/grün	PWR/ERR: grün: eingeschaltet; rot: Systemfehler

Elektrische Daten

Betriebsspannung	U _B	10 ... 30 V DC PELV
Welligkeit		≤ 10 % bei 30 V DC
Stromaufnahme		≤ 1,1 A inkl. Lese Köpfe
Leistungsaufnahme	P ₀	2,5 W ohne Lese Köpfe

Schnittstelle 3

Schnittstellentyp	2 x PROFINET I/O mit int. Switch
Protokoll	Conformance Class B Realtime Class RT min. Cycle Time 1 ms
Übertragungsrate	10/100 MBit/s

Umgebungsbedingungen

Umgebungstemperatur	-25 ... 60 °C (-13 ... 140 °F) , nicht kondensierend
Lagertemperatur	-40 ... 85 °C (-40 ... 185 °F)

Mechanische Daten

Schutzart	IP65
Anschluss	RS232/RS485: 2 x M12 Steckverbindung, 8-polig, A-kodiert Spannungsversorgung: M12 Steckverbindung Schutzerde: M4 Erdungsschraube Ethernet: M12-Steckverbindung, 4-polig, D-kodiert
Material	
Gehäuse	Aluminium, pulverbeschichtet
Montage	Schraubbefestigung : 6 mm
Masse	ca. 400 g