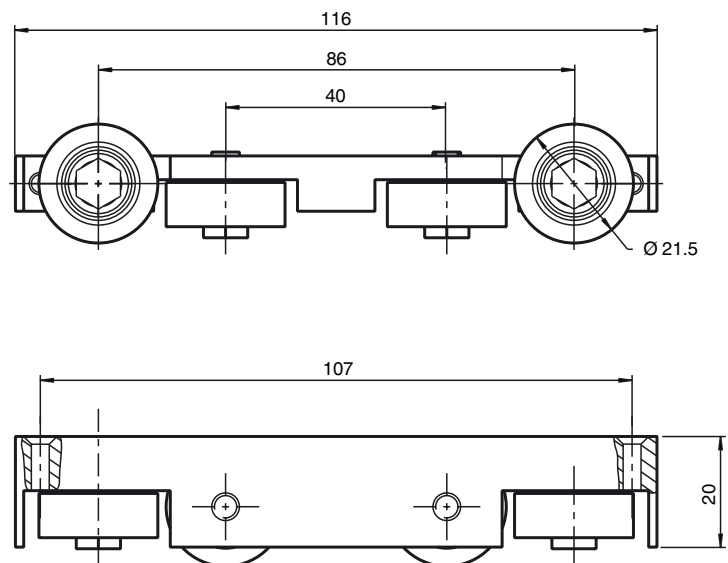




Abmessungen



Bestellbezeichnung

WCS2-GT-WD-P1

Führungsleiste mit Kunststoffführungsrollen WCS2 Alu-Profilsystem

Merkmale

- Garantiert optimale Lage zwischen Lesekopf und Codeschiene
- Kunststoffrollen

Zubehör

WCS2-GT-WL-P

Führungsrolle

Technische Daten

Mechanische Daten

Material	Verzinkter Stahl Kunststoffrollen
Masse	256 g