

RFID-Transponder

IPC03-16GK 10pcs

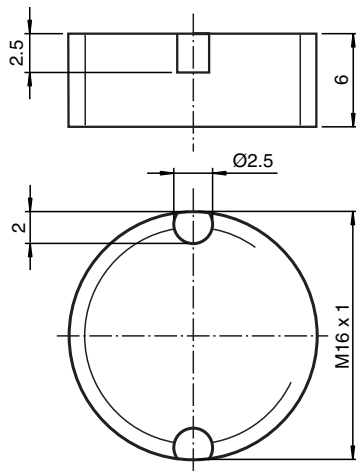


- Batterieloser Datenträger
- 32 Bit Fixcode
- 928 Bit Speicher frei verfügbar
- Bündig in Metall einbaubar
- Schutzart IP67

Datenträger



Abmessungen



Technische Daten

Allgemeine Daten

Arbeitsfrequenz	125 kHz
Übertragungsrate	2 kBit/s
Speicher	
Chip Typ	EM4450 Titan (EM Microelectronic)
EEPROM	928 Bit
Lesezyklen	unbegrenzt
Schreibzyklen	> 100000
Datenhaltezeit	10 Jahre bei 55 °C (131 °F)

Richtlinienkonformität

Funkanlagen	
Richtlinie 2014/53/EU	EN 300330
RoHS	
Richtlinie 2011/65/EU (RoHS)	IEC/EN 63000

Normenkonformität

Schutzart	EN 60529
RFID	ISO/IEC 18000-2

Veröffentlichungsdatum: 2021-11-30 Ausgabedatum: 2021-11-30 Dateiname: 70117778_ger.pdf

Beachten Sie „Allgemeine Hinweise zu Pepperl+Fuchs-Produktinformationen“.

Pepperl+Fuchs-Gruppe
www.pepperl-fuchs.com

USA: +1 330 486 0001
fa-info@us.pepperl-fuchs.com

Deutschland: +49 621 776 1111
fa-info@de.pepperl-fuchs.com

Singapur: +65 6779 9091
fa-info@sg.pepperl-fuchs.com

PEPPERL+FUCHS

Technische Daten

Umgebungsbedingungen

Umgebungstemperatur	-25 ... 70 °C (-13 ... 158 °F)
Lagertemperatur	-40 ... 85 °C (-40 ... 185 °F)

Mechanische Daten

Gehäusehöhe	6 mm
Gehäusedurchmesser	16 mm
Schutzart	IP67
Material	
Gehäuse	PBT
Vergussmasse/Härter	Polyurethan (PUR)
Montage	
In Metall	ja
Auf Metall	ja
In Luft	ja
Masse	3 g
Bauform	Zylindrisch
Hinweis	Verpackungseinheit 10 Stück

Montage

Die beschriftete Fläche muss zum Schreib/Lesekopf zeigen.