



RFID-Transponder

IPC02-26-T6 10pcs

- Schutzart IP68
- Batterieloser Hochtemperatur-Codeträger
- 40 Bit Fixcode
- Von beiden Seiten lesbar
- Einfache Montage durch Befestigungsbohrung
- Verpackungseinheit: 10 Stück

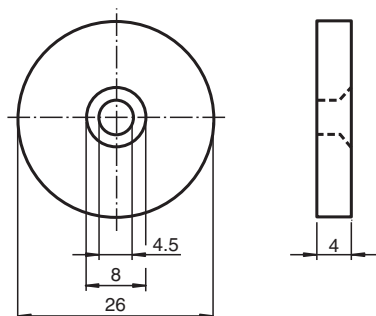
Codeträger



Anwendung

Der Transponder kann von beiden Seiten gelesen werden.

Abmessungen



Technische Daten

Allgemeine Daten

Betriebsfrequenz	125 kHz
Übertragungsrate	2 kBit/s

Speicher

Chip Typ	EM4102 Unique (EM Microelectronic)
Lesezyklen	unbegrenzt
Datenhaltezeit	> 10 Jahre

Richtlinienkonformität

Funkanlagen	
Richtlinie 2014/53/EU	EN 300330
RoHS	
Richtlinie 2011/65/EU (RoHS)	IEC/EN 63000

Normenkonformität

Schutzart	EN 60529
-----------	----------

Veröffentlichungsdatum: 2022-06-08 Ausgabedatum: 2022-06-08 Dateiname: 261627_ger.pdf

Beachten Sie „Allgemeine Hinweise zu Pepperl+Fuchs-Produktinformationen“.

Pepperl+Fuchs-Gruppe
www.pepperl-fuchs.com

USA: +1 330 486 0001
fa-info@us.pepperl-fuchs.com

Deutschland: +49 621 776 1111
fa-info@de.pepperl-fuchs.com

Singapur: +65 6779 9091
fa-info@sg.pepperl-fuchs.com

PF PEPPERL+FUCHS

Technische Daten

RFID	ISO/IEC 18000-2
Umgebungsbedingungen	
Umgebungstemperatur	-25 ... 85 °C (-13 ... 185 °F) 20 ... 160 °C (293 ... 433 K) für 100 x 5 Minuten mit Transposition alle 30 Sekunden
Lagertemperatur	-25 ... 140 °C (-13 ... 284 °F) für 1000 Stunden 200 °C (473 K) für 5 x 35 Minuten
Schock- und Stoßfestigkeit	Schock: 40 g, 18 ms in 6 Raumachsen 2000 x nach IEC 68-2-29 Vibration: 10 g, 10 ... 2000 Hz, 2,5 Stunden in 3 Raumachsen nach IEC 68-2-6
Mechanische Daten	
Gehäusehöhe	4 mm
Gehäusedurchmesser	26 mm
Schutzart	IP68 (24 Stunden in 1 m Wassertiefe)
Material	
Gehäuse	PA
Montage	
In Luft	ja
Masse	3,6 g
Bauform	Zylindrisch
Hinweis	Verpackungseinheit 10 Stück

Montage

Hohe Temperaturen führen zur Ausdehnung des Gehäuses.
Bei Montage unter mechanischer Spannung kann der auftretende Druck zur Beschädigung des Datenträgers führen.
Die Montage muss lose, also unter Berücksichtigung einer Gehäuseausdehnung erfolgen.