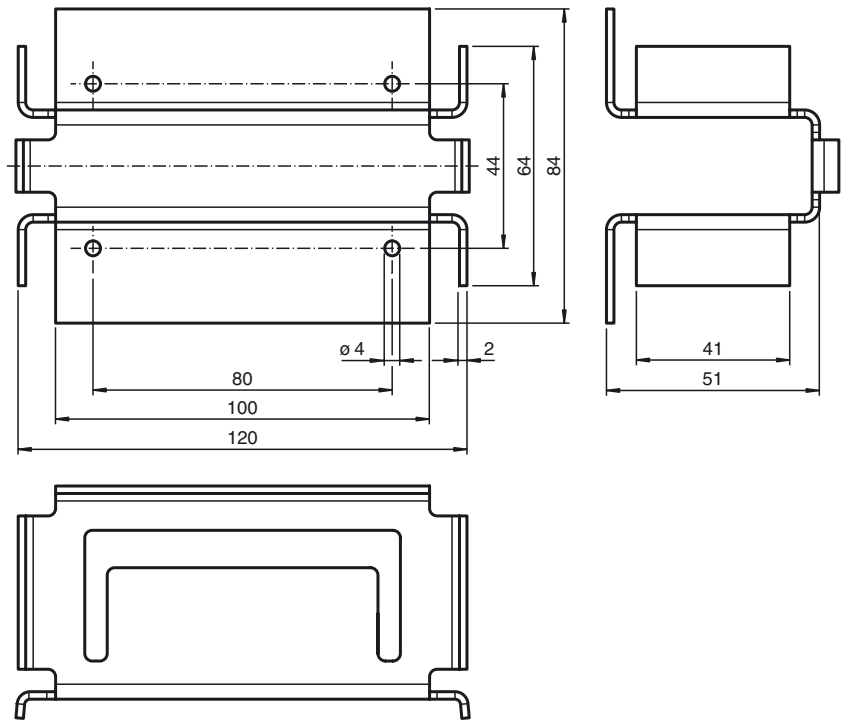


Abmessungen



Bestellbezeichnung

WCS-HP-R

Lesekopfschutz

Passende Systemkomponenten

WCS3R-LS221

Lesekopf

WCS3R-LS24A

Lesekopf

WCS3R-LS266

Lesekopf

Technische Daten

Umgebungsbedingungen

Umgebungstemperatur -40 ... 100 °C (-40 ... 212 °F)

Mechanische Daten

Materialstärke 2 mm

Material Stahlblech, verzinkt

Masse 325 g